

Silla De Ruedas Manual  
Cadeira De Rodas Manual  
Wózek Inwalidzki  
Manuální Invalidní Vozík  
Ručný Invalidný Vozík  
Manual Wheelchair



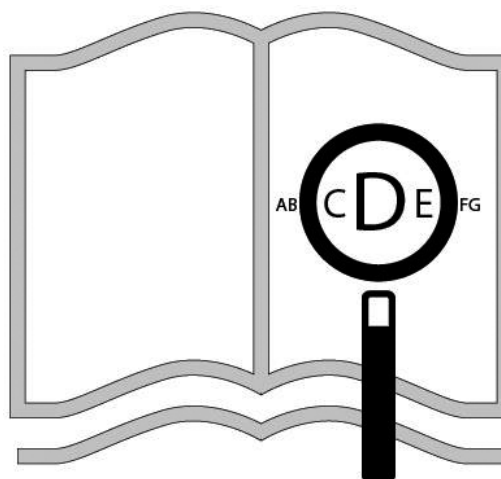
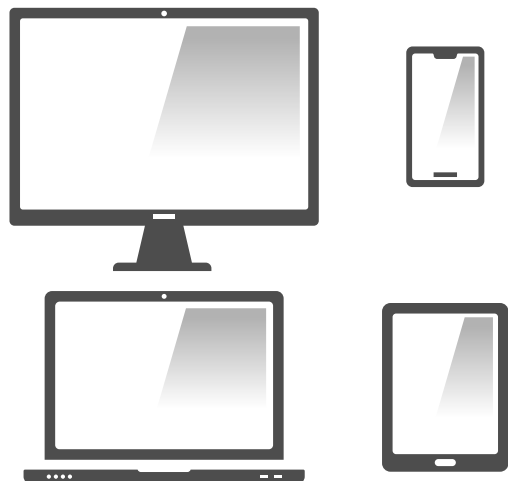
RubiX<sup>2</sup> /RubiX<sup>2</sup> Comfort  
RubiX<sup>2</sup> XL /RubiX<sup>2</sup> XL  
Comfort / BasiX<sup>2</sup> Plus

Manual De Usuario  
Instruções Para Utilização  
Instrukcja Użytkowania  
Návod K Obsluze  
Návod Na Použitie  
Owner's Manual

 **Breezy**<sup>®</sup>

000690918

[www.sunrisemedical.com](http://www.sunrisemedical.com)



### Componentes para sillas de ruedas

ES



SUNRISE MEDICAL ha obtenido el certificado de calidad ISO 13485, el cual confirma la calidad de sus productos en todo momento, desde el inicio del proceso de desarrollo del producto, hasta su posterior producción. Este producto cumple con los normativa marcados por la CE. Los accesorios y equipamiento opcionales se encuentran disponibles con un coste adicional.

### Componentes da Cadeira de Rodas

PT



A SUNRISE MEDICAL recebeu o Certificado ISO 13485, que confirma a qualidade dos seus produtos em todas as fases desde a pesquisa e desenvolvimento até ao fabrico. Estes produtos satisfazem os requisitos de acordo com as regulamentos da CE. As opções e acessórios estão disponíveis sem custo extra.

### Elementy wózka inwalidzkiego

PL



Firma SUNRISE MEDICAL posiada certyfikat ISO 13485, który potwierdza wysoką jakość naszych produktów na każdym etapie ich powstawania, od opracowywania nowych rozwiązań po fazę produkcji. Produkty te spełniają wymagania zgodne z rozporządzeniami UE. Dodatkowe wyposażenie i akcesoria dostępne za dodatkową opłatą.

### Součásti invalidního vozíku

CZ



Společnosti SUNRISE MEDICAL byl udělen certifikát ISO 13485, potvrzující kvalitu našich výrobků ve všech stádiích, od výzkumu a vývoje až po výrobu. Tento produkt splňuje požadavky v souladu se rozporządzeniami EU. Uvedené varianty a příslušenství jsou k dispozici za příplatek.

### Komponenty invalidného vozíka

SK



Nám v SUNRISE MEDICAL bol udelený certifikát ISO 13485, ktorý potvrdzuje kvalitu našich výrobkov počas celého procesu od vývoja až po výrobu. Tento výrobok spĺňa požiadavky v súlade so nariadeniam ES. Uvedené možnosti alebo príslušenstvo sú k dispozícii na zakúpenie zvlášť.

### Wheelchair Components

EN



We at SUNRISE MEDICAL have been awarded the ISO-13485 certificate, which affirms the quality of our products at every stage, from R & D to production. This products meet the requirements in accordance with EC regulations. Options or accessories shown are available at extra cost.



7

**Silla De Ruedas:**

1. Empuñaduras
2. Tapicería Del Respaldo
3. Protector Lateral
4. Tapicería Del Asiento
5. Reposapiés
6. Ruedas Delanteras
7. Plataformas Reposapiés:
8. Horquilla
9. Armazón Plegable
10. Frenos
11. Rueda Trasera
12. Almohadillado



23

**Cadeira De Rodas**

1. Manipulos De Pressão
2. Estofa Do Encosto
3. Protecções Laterais
4. Correia Do Assento
5. Apoio Dos Pés
6. Rodas Giratórias
7. Apoios Para Pés
8. Forqueta Giratória
9. Estrutura Rebatível
10. Dispositivos De Bloqueio Das Rodas
11. Roda Traseira
12. Almofada Do Braço



39

**Wózek Inwalidzki**

1. Uchwyty Do Popychania
2. Tapicerka Oparcia
3. Osłona Boczna
4. Zawieszki Siedziska
5. Podnóżek
6. Kółka Przednie
7. Podnóżki
8. Widelec Koła Przedniego
9. Składana Rama
10. Blokady Kół
11. Tylne Koło
12. Podkładka Podłokietnika



55

**Invaldňní Vozík:**

1. Rukojeti Pro Tlačení
2. Čalounění Zádové Opěrky
3. Bočnice
4. Potah Sedadla
5. Stupačka
6. Kolečka
7. Stupátka
8. Vidlice Předního Kolečka
9. Skládací Rám
10. Brzdy
11. Zadní Kolo
12. Područka



71

**Invaldňný Vozík:**

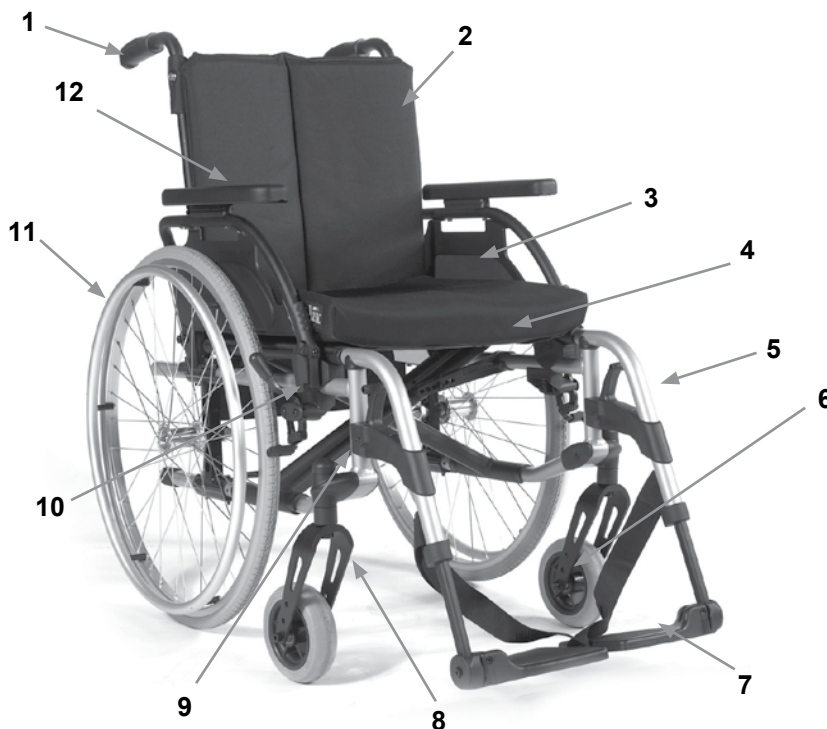
1. Ručky Na Tlačenie Vozíka
2. Čalúnenie Opierky
3. Bočnica
4. Poťah Sedadla
5. Stupačka
6. Predné Kolesá
7. Stupačky
8. Vidlica Predných Koles
9. Sklopňý Rám
10. Brzdy
11. Zadné Koleso
12. Čalúnenie Madla Područky



87

**Wheelchair:**

1. Push handles
2. Backrest upholstery
3. Sideguard
4. Seat sling
5. Footrest
6. Castors
7. Footplates
8. Castor Fork
9. Folding Frame
10. Wheel locks
11. Rear Wheel
12. Arm Pad

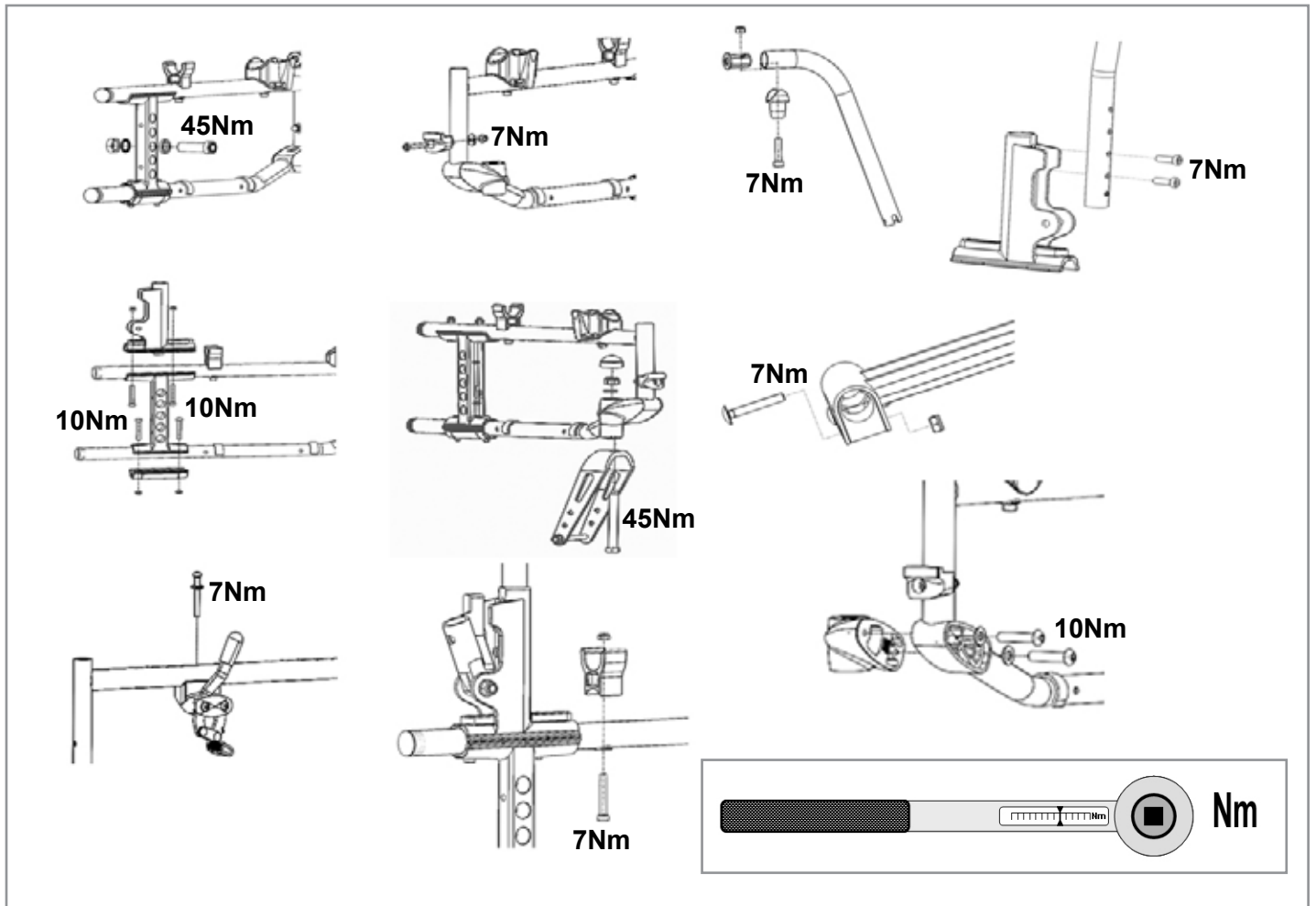




	1400 ↕ 770		800 ↕ 570		950 ↕ 850		500 ↕ 350
	530 ↕ 375		510 ↕ 410		240 ↕ 220		530 ↕ 490
	460 ↕ 410		600 ↕ 380		1400 ↕ 770		300 ↕ 240
	850 ↕ 800		340 ↕ 280		+500 ↕ -500		MAX mm ↕ MIN mm
	10° ↕ 10°		10° ↕ 10°		10° ↕ 10°		∨ MAX ↕ ∨ MIN
	0° ↕ 0°		80° ↕ 74°		118° ↕ 118°		∨ MAX ↕ ∨ MIN
	8,4 ↕ 8,4		17,3 ↕ 14,9		170 ↕ 125		2.0 ↕ ---



mm	"	B	A	B	A	C	mm	"	
375	6"	3B					375	24"	
390	6"	2B					400	24"	5
400	6"	1B	3A				425	24"	4
410	6"		2A				450	24"	3
425	6"		1A	3B			475	24"	2
440	6"			2B			500	24"	1
450	6"			1B	3A		525	24"	
465	6"				2A				
475	6"				1A				
410	7"	1B	3A	5B			375	22"	5
425	7"		2A	4B			400	22"	4
440	7"		1A	3B	5A		425	22"	3
450	7"			2B	4A		450	22"	2
465	7"			1B	3A		475	22"	1
480	7"				2A		500	22"	
490	7"				1A		525	22"	
425	8"	1B	3A	5B					
440	8"		2A	4B					
450	8"		1A	3B	5A				
465	8"			2B	4A				
480	8"			1B	3A	5C			
490	8"				2A	4C			
500	8"				1A	3C			
520	8"					2C			
530	8"					1C			
							425	12"	4
							450	12"	3
							475	12"	2
							500	12"	1



## Introducción

Estimado cliente,

Nos alegra que se haya decidido por una silla de ruedas de SUNRISE MEDICAL.

Este manual de instrucciones le proporcionará soluciones e ideas para que pueda obtener el mejor rendimiento de su nueva silla de ruedas.

Queremos que se sienta satisfecho con nuestros productos y nuestro servicio. Por esta razón pueden darse cambios en nuestros productos en formas, tecnologías, o equipamiento. Por esta razón pueden producirse cambios en la forma, tecnología o equipamientos de nuestros productos. Por consiguiente, no se aceptarán reclamaciones por la información o las imágenes recogidas en este manual.

El sistema de gestión de SUNRISE MEDICAL cuenta con las certificaciones ISO 9001, ISO 13485 e ISO 14001.

**CE** Como fabricante, SUNRISE MEDICAL, declara que sus sillas de ruedas se ajustan al Reglamento de Dispositivos Médicos (2017/745).

Asimismo, cumplen con los requisitos de rendimiento de la prueba "Crash Test", según lo describe la norma ISO 7176-19.

### NOTA:

#### Información general para el usuario.

No seguir estas instrucciones puede resultar en daños físicos, daños al producto o daños para el medio ambiente.

Aviso al usuario y/o paciente: cualquier incidente grave que haya ocurrido en relación con el producto debe comunicarse al fabricante y a la autoridad competente del Estado Miembro en el que esté establecido el usuario y/o el paciente.

### B4Me - Adaptaciones especiales

Sunrise Medical recomienda encarecidamente que para garantizar que su producto fabricado a través del servicio de sillas personalizadas B4Me funcione según lo previsto por el fabricante; toda la información proporcionada con su producto B4Me se lee y se comprende antes de utilizarlo por primera vez.

Sunrise Medical también recomienda que dicha información no se deseche después de leerla, sino que se guarde de forma segura para futuras referencias.

### Combinaciones de dispositivos médicos

Es posible combinar este dispositivo médico con uno o más dispositivos médicos u otros productos. La información sobre qué combinaciones son posibles se encuentra en [www.SunriseMedical.es](http://www.SunriseMedical.es). Todas las combinaciones enumeradas se han validado para cumplir con los Requisitos Generales de Seguridad y Rendimiento, Anexo I No. 14.1 de la Regulación de Dispositivos Médicos 2017/745.

Puede encontrar asesoramiento sobre las combinaciones, y el montaje en [www.SunriseMedical.es](http://www.SunriseMedical.es).

Comuníquese con su distribuidor local autorizado de SUNRISE MEDICAL si tiene alguna pregunta acerca del uso, mantenimiento o seguridad de su silla de ruedas.

En caso de que no hubiese un distribuidor autorizado en su región, o si tuviese alguna duda, puede comunicarse con Sunrise Medical por escrito o por teléfono (la información de contacto se encuentra en la última página de este manual):

Sunrise Medical S.L.  
Polígono Bakiola, 41  
48498 Arrankudiaga – Vizcaya  
España  
Tel.: +34 (0) 902 14 24 34  
Fax: +34 (0) 94 648 15 75  
[www.SunriseMedical.es](http://www.SunriseMedical.es)

Por favor, anote en el espacio siguiente la dirección y el número de teléfono del agente local de mantenimiento/repación. En caso de avería, contacte con el agente local e intente proporcionarle toda la información pertinente de forma que le puedan ayudar lo antes posible.



**IMPORTANTE:**  
NO UTILICE ESTA SILLA DE RUEDAS HASTA  
HABER LEÍDO Y COMPRENDIDO ESTE MANUAL.

## Explicación de símbolos



### ¡PELIGRO!

Mensajes de advertencia sobre posibles riesgos de accidentes graves o muerte.



### ¡ADVERTENCIA!

Mensajes de advertencia sobre posibles riesgos de lesiones.



### ¡PRECAUCION!

Mensajes de advertencia sobre posible daño técnico.

### NOTA:

Información para el funcionamiento del producto.

Índice	
Introducción	7
Explicación de símbolos	7
Índice	8
Uso	8
Área de aplicación	8
Instrucciones generales de seguridad y restricciones de conducción	9
Garantía	10
Transporte	11
Utilización	13
Opciones - Tubos de cola	13
Opciones - Frenos	13
Opciones - Plataformas de reposapiés	14
Opciones - Plataformas de reposapiés	14
Opciones - Ruedas delanteras	15
Opciones - Rueda delantera - Adaptador	15
Opciones - Adaptador de la rueda delantera	15
Opciones - Respaldo	15
Opciones - Reposabrazos	16
Opciones - Reposabrazos para hemipléjicos	17
Opciones - Ruedas anti-vuelco	18
Opciones - Cinturón de seguridad	18
Opciones - Profundidad del Asiento	19
Opciones - Empuñaduras	20
Opciones - Soporte de bastones	20
Opciones - Mesa	20
Opciones - Barra rigidizadora	20
Opciones - Reposacabezas	20
Opciones - Ruedas de tránsito	20
Opciones - Sistema de hemiplejia	20
Placa de Identificación	21
Cubiertas y montaje	21
Mantenimiento y cuidado	21
Posibles problemas	22
Deshecho / reciclaje de los materiales	22
Datos técnicos	22
Torsión	22
Jgo. de ajuste de altura de asiento	22

**Uso**

Las sillas de ruedas ligeras están diseñadas exclusivamente para la utilización personal de un usuario incapaz de caminar o con movilidad reducida. Así mismo, están diseñadas para uso en interiores y en exteriores, siempre que el terreno sea firme, nivelado, parejo y se encuentre seco (desplazamiento autopropulsado o mediante asistente).

El límite de peso máximo (que incluye el peso del usuario más el peso de cualquier otro accesorio instalado en la silla de ruedas) está indicado en la etiqueta con el número de serie, ubicada en el tubo de la cruceta o barra estabilizadora, debajo del asiento.

El producto debe ser utilizado bajo las condiciones especificadas y con los fines indicados; de lo contrario, la garantía quedará anulada. La vida útil estimada de una silla de ruedas es de 5 años. NO utilice ni instale en la silla de ruedas componentes fabricados por terceros a menos que hayan sido aprobados de manera oficial por Sunrise Medical.

**Área de aplicación**

**Indicaciones**

La variedad de opciones disponibles, así como el diseño modular de la silla, permiten que ésta pueda ser usada por personas que no pueden caminar o con movilidad reducida debido a:

- Parálisis
- Pérdida de extremidades (amputación)
- Defecto o deformidad en extremidades
- Contracturas o lesiones en articulaciones
- Enfermedades como deficiencias cardíacas y circulatorias, alteraciones del equilibrio o caquexia, cuadros de enfermedades neurológicas, distrofia muscular, hemiplejia, así como para personas mayores que todavía tienen fuerza en la parte superior del cuerpo.

**Contraindicaciones**

La silla de ruedas no se utilizará sin acompañante en caso de:

- Trastorno de la percepción
- Desequilibrio
- Pérdida de ambos brazos, si no cuenta con un cuidador
- Contracción o daño articular en ambos brazos
- Discapacidad para sentarse

Al solicitar una silla de ruedas, tenga en cuenta el tamaño corporal, peso, constitución física y fisiológica, edad, condiciones de vida y entorno del usuario.



## Instrucciones generales de seguridad y restricciones de conducción

El diseño y construcción de esta silla de ruedas han sido realizados de forma que se garantice la máxima seguridad. Se ha cumplido con las normativas internacionales de seguridad actualmente en vigor. Sin embargo, los usuarios pueden ponerse a sí mismos en peligro si las sillas de ruedas son utilizadas de forma inapropiada. Por su propia seguridad, siga estrictamente las siguientes recomendaciones: La adaptación o ajuste no profesional o inapropiado puede aumentar el riesgo de accidente. Como usuario de silla de ruedas, usted forma parte del tránsito diario en las calles y aceras, igual que cualquier otra persona. Por lo que le recordamos que usted debe también cumplir con las normas de tránsito.

Tenga cuidado cuando utilice la silla de ruedas por primera vez.

Conozca todos sus mandos y funciones.

Antes de cada uso, debe comprobar lo siguiente:

- Ejes fijos o ejes de desmontaje rápido para ruedas traseras.
- Velcro de asientos y respaldos
- Cubiertas, presión de las cubiertas y frenos de las ruedas.

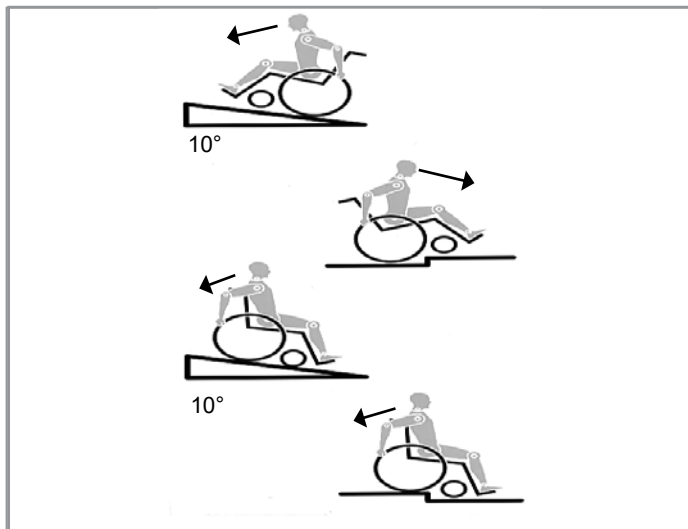
Antes de cambiar cualquiera de los ajustes de esta silla de ruedas, es importante que lea la sección correspondiente del manual del usuario.

Es posible que si existen baches, o el suelo no es uniforme la silla vuelque, especialmente cuando se desplaza cuesta arriba o cuesta abajo. Cuando sube un escalón o sube por una pendiente, el cuerpo debe ir inclinado hacia delante.

### ⚠ PELIGRO!

NUNCA exceda la carga máxima de 125 kg (XL = 170 kg); esto incluye el peso del usuario más cualquier otro objeto que se lleve en la silla de ruedas. Si se excede la carga máxima, el rendimiento de la silla de ruedas se verá afectado, o bien podría provocarse una caída, vuelco o pérdida del control y ocasionar lesiones severas en el usuario u otra persona.

- Si conduce en la oscuridad, utilice ropa de colores claros o que contenga reflectores, para ser visto más fácilmente. Compruebe que los reflectores laterales y traseros de la silla de ruedas se vean claramente.
- Recomendamos también que haga instalar una luz activa.
- A fin de evitar caídas y situaciones peligrosas, se aconseja comenzar a utilizar su nueva silla de ruedas en una superficie llana con condiciones de buena visibilidad.
- Al subir o bajar de la silla de ruedas, no utilice las plataformas reposapiés.
- Antes deben girarse hacia arriba y abrirse hacia afuera al máximo ángulo posible. Siempre ubíquese en el lugar más cercano posible al que desea trasladarse.
- Solo utilice su silla de ruedas con precaución. Por ejemplo, evite sortear un obstáculo sin antes frenar (escalones, bordillos) o pasar por encima de un bache.
- Los sistemas de bloqueo de las ruedas no tienen como fin ser utilizados como freno de su silla de ruedas en movimiento. Solamente han sido instalados para asegurar que su silla de ruedas no empiece a rodar de forma imprevista. Cuando se para sobre una superficie no uniforme, debe utilizar siempre los frenos de las ruedas para evitar movimientos involuntarios. Accione siempre los dos frenos, ya que de lo contrario su silla podría volcar.



- Explore los efectos del cambio del centro de gravedad en el comportamiento de la silla de ruedas; por ejemplo, en pendientes, cuestas, todo tipo de gradientes o al sortear obstáculos. Realice estas pruebas si cuenta con la seguridad de un asistente.
- Si se utilizan los puntos extremos de fijación (por ejemplo, las ruedas traseras en la posición más adelantada) y la postura no es la adecuada, la silla de ruedas podría volcar, incluso hasta sobre una superficie llana.
- Incline la parte superior de su cuerpo hacia delante al subir pendientes y escalones.
- Incline la parte superior de su cuerpo hacia atrás al bajar pendientes y escalones. Nunca intente subir o bajar una pendiente si usted se encuentra ubicado de manera diagonal.
- Evite el uso de escaleras mecánicas, ya que podrían producir graves lesiones en caso de que el usuario se caiga de la silla o scooter.
- No utilice la silla de ruedas en pendientes superiores a 10°. El tomar una pendiente de forma dinámica y segura depende de la configuración de la silla, de la habilidad de conducción del usuario y del estilo de montaje. Debido a que la habilidad de conducción y el estilo de montaje del usuario no son factores predeterminados, la pendiente segura máxima no puede determinarse tampoco. Por lo tanto, el usuario y un asistente deberán determinar estos factores a fin de evitar vuelcos inadvertidos. Recomendamos encarecidamente la instalación de ruedas anti-vuelco en sillas de usuarios con poca experiencia.
- Es posible que si existen baches, o el suelo no es uniforme la silla vuelque, especialmente cuando se desplaza cuesta arriba o cuesta abajo.
- No utilice la silla de ruedas en terrenos cubiertos de barro o de hielo.
- No utilice la silla de ruedas en sitios donde no están permitidos los peatones.
- Para evitar lesiones en las manos, no sujete por entre los radios o entre la rueda trasera y el sistema de bloqueo cuando conduce la silla.
- Cuando utilice aros de empuje de metal ligero, tenga en cuenta que la temperatura de los dedos puede subir al frenar de una velocidad alta o en pendientes largas.
- Solo intente subir o bajar escaleras con la ayuda de un asistente. Si hay equipamiento disponible para tales fines; por ejemplo, rampas o ascensores, por favor úselos. Si, en cambio, no cuenta con tal equipamiento, se precisarán dos asistentes para inclinar y empujar la silla, que nunca debe ser cargada. Recomendamos no trasladar de este modo a usuarios con peso superior a 100 Kg. En general, los tubos antivuelco deben acomodarse de antemano para evitar el contacto con los escalones; de lo contrario, podría ocasionarse una caída grave. Inmediatamente después, los tubos de las ruedas antivuelco deben volver a colocarse en su posición correcta.
- Asegúrese de que el asistente solo sostiene la silla de ruedas por piezas montadas de manera segura. No de las piezas desmontables, como los reposapiés o los protectores laterales).
- Al hacer uso de la rampa de elevación, compruebe que las ruedas antivuelco instaladas estén en una posición alejada del área de peligro.
- Asegure la silla utilizando los frenos cuando conduzca por una superficie irregular o cuando realice transferencias (por ejemplo, hacia un auto).
- Al hacer uso de la rampa de elevación, compruebe que las ruedas antivuelco instaladas estén en una posición alejada del área de peligro.
- Asegure la silla utilizando los frenos cuando conduzca por una superficie irregular o cuando realice transferencias (por ejemplo, hacia un auto).
- Si se realiza un trayecto en un vehículo adaptado, los ocupantes del vehículo deben utilizar, en la medida de lo posible, los asientos del vehículo y el sistema de sujeción apropiado. Esta es la única manera de garantizar la máxima protección de los usuarios en caso de accidente.

**⚠ ¡PELIGRO!**

Dependiendo del diámetro y la instalación de las ruedas delanteras pivotantes, como también del centro de gravedad de la silla, las ruedas delanteras pueden oscilar a velocidades altas. Si esto ocurre, las ruedas delanteras podrían bloquearse y, como resultado, la silla podría volcar. Por lo tanto, asegúrese de que las ruedas delanteras estén ajustadas correctamente (consulte la sección "Ruedas delanteras").

- Especialmente, no conduzca sin frenos en una pendiente; viaje a una velocidad reducida. Recomendamos el uso de ruedas antivuelco para los usuarios sin experiencia.
- El único propósito de las ruedas antivuelco es evitar que la silla vuelque hacia atrás involuntariamente. No están para reemplazar a las ruedas de tránsito ni ser utilizadas para transportar una persona en una silla de ruedas que no tenga las ruedas traseras instaladas.
- Si desea alcanzar un objeto (que se encuentre enfrente, de lado o detrás de la silla de ruedas) no se incline demasiado ni se aleje del respaldo, ya que si modifica el centro de gravedad, corre el riesgo de desestabilizarse o resbalarse y caer. Si cuelga cargas adicionales (mochilas o elementos similares) sobre los postes del respaldo de la silla, la estabilidad trasera se verá afectada, en especial cuando se cuenta con respaldos reclinables. En este caso, la silla podría volcar hacia atrás y causar lesiones.
- Los usuarios con amputación a nivel de los muslos deben utilizar ruedas antivuelco.
- Antes de conducir su silla, compruebe que la presión de los neumáticos sea la correcta. Para las ruedas traseras, debe ser de 3,5 bar (350 kPa), como mínimo. La presión máxima está indicada en el neumático. Los frenos de rodilla solo funcionarán si hay suficiente presión en los neumáticos y si se ha establecido la configuración correcta (consulte la sección de Frenos).
- Si las tapicerías del respaldo y el asiento presentan daños, debe reemplazarlas de inmediato.
- Evite el contacto con el fuego, en especial con cigarrillos encendidos. Las tapicerías del asiento y respaldo podrían prenderse fuego.
- Si se somete a la silla a una fuente directa de luz solar o temperaturas bajo cero durante un periodo largo de tiempo, las piezas de la silla de ruedas (armazón, reposapiés, frenos y protectores laterales) pueden subir de temperatura (>41°C) o bajar de temperatura (<0°C).
- Siempre compruebe que, de estar instalados, los ejes de desmontaje rápido de las ruedas traseras estén correctamente instalados y fijos en posición (los cojinetes de bloqueo se ven perfectamente a través del casquillo del eje). Si el botón del eje de desmontaje rápido no está pulsado, la rueda trasera no podrá extraerse.

**⚠ ¡PRECAUCION!**

- El rendimiento de los frenos de rodilla y las características generales de conducción dependen esencialmente de la presión de los neumáticos. La silla de ruedas resulta mucho más ligera y fácil de maniobrar cuando las ruedas traseras están hinchadas correctamente y ambas ruedas tienen la misma presión.
- Compruebe que las cubiertas de las ruedas tengan suficiente profundidad en los ribetes.
- Tenga en cuenta que, como usuario de la silla de ruedas, está sujeto a todas y cada una de las leyes de tránsito cuando conduce en lugares públicos.
- Al manipular o ajustar la silla de ruedas, proceda con precaución.
- Solo personal autorizado deberá llevar a cabo los ajustes que requieren herramientas.
- Limpie la silla de ruedas con regularidad para prevenir la oxidación y la corrosión por la sal.
- Verifique los remaches, tuercas y tornillos para asegurarse de que estén correctamente ajustados y que ninguna pieza de la silla de ruedas se aflojará.
- Todas las piezas móviles acarrean el riesgo natural de atrapamiento de los dedos. Manéjense con especial cuidado.
- Es posible que los productos mostrados y descritos en este manual no sean exactamente iguales, hasta el último detalle, al modelo que usted posee. No obstante, todas las instrucciones aquí proporcionadas pueden aplicarse perfectamente más allá de las diferencias en los detalles.
- El fabricante se reserva el derecho de modificar, sin previo aviso, los pesos, medidas y otros datos técnicos descritos en este manual. Todas las figuras, medidas y capacidades aquí mostradas son aproximadas y no constituyen especificaciones.

**⚠ ¡PELIGRO!**

**PELIGRO DE ASFIXIA** - La silla de ruedas puede incorporar piezas pequeñas que, en determinadas circunstancias, pueden presentar un peligro de asfixia para los niños pequeños.

**Vida útil**

La vida útil estimada de este producto es de 5 años, siempre y cuando:

se utilice de acuerdo con el uso para el que la silla está destinada.

se cumplan con los procedimientos de comprobaciones y mantenimiento.

**Garantía**

**Garantía**  
ESTO NO AFECTARÁ DE FORMA ALGUNA SUS DERECHOS LEGALES.

Condiciones de la garantía

- 1) La reparación o sustitución será efectuada por un Distribuidor o Servicio de Mantenimiento de Sunrise Medical.
- 2) Para aplicar las condiciones de garantía en el caso de que su producto exija atención según este procedimiento, notifíquelo inmediatamente al Distribuidor de Sunrise Medical proporcionándole información completa sobre la naturaleza de la dificultad. Si está utilizando su scooter fuera de la localidad en la que se encuentra el Distribuidor designado por Sunrise Medical, los trabajos a realizar bajo las "Condiciones de Garantía" serán efectuados por otro servicio de mantenimiento designado por el fabricante.
- 3) Si algún componente de este producto necesita ser reparado o reemplazado a consecuencia de un determinado defecto de fabricación o en los materiales que se observe dentro de los primeros 24 meses (5 años para el armazón y la cruceta) a contar a partir de la fecha en la que el comprador original adquirió la silla de ruedas, y siempre que la misma siga siendo propiedad de dicho comprador original, el componente o componentes serán reparados o reemplazados, sin coste alguno para el propietario, por el agente de mantenimiento/repación autorizado por Sunrise Medical.

**NOTA:** esta garantía no es transferible.

- 4) Cualquier parte reparada o reemplazada se beneficiará con este acuerdo por el periodo restante de la garantía correspondiente a la silla de ruedas.
- 5) Las piezas sustituidas después de haber expirado el plazo de garantía original tendrán una garantía de 12 meses.
- 6) Los elementos de naturaleza fungible no estarán generalmente cubiertos por esta garantía a no ser que dichos elementos hayan sufrido un desgaste indebido debido directamente a un defecto de fabricación original. Entre estos elementos se cuentan la tapicería, los neumáticos, los tubos interiores y piezas similares
- 7) Las condiciones de garantía anteriores se aplican a todas las piezas del producto, para modelos comprados al precio de venta al público.
- 8) En circunstancias normales, no se aceptará responsabilidad alguna cuando el producto haya sido reparado o haya sido necesario sustituir piezas debido a:
  - a) Que el producto o pieza no han sido mantenidos o reparados de acuerdo con las recomendaciones del fabricante, según lo estipulado en el Manual del usuario y/o el Manual de mantenimiento. Cuando no se han utilizado sólo piezas originales específicas.
  - b) Que el producto o sus partes han sido dañadas por negligencia, accidente o uso inapropiado.
  - c) Que se ha alterado el producto o alguno de sus componentes respecto a las especificaciones del fabricante, o se han efectuado o intentado efectuar reparaciones antes de notificar del problema o problemas al distribuidor autorizado.
  - d) Que el producto presenta corrosión a causa de un mantenimiento incorrecto

### ⚠ ¡PELIGRO!

Existe un alto riesgo de producirse lesiones graves e incluso la muerte si no se toman en cuenta estos consejos.

#### Transporte de la silla de ruedas en un vehículo

Una silla de ruedas sujeta en un vehículo nunca proporciona el mismo nivel de seguridad que el sistema de asiento propio del vehículo. Siempre es recomendable que, en la medida de lo posible, el usuario se transfiera al asiento del vehículo. Reconocemos, en cambio, que no siempre es práctico para el usuario ser transferido y, en esas circunstancias en las que el usuario debe ser transportado en la propia silla de ruedas, se deberían seguir los siguientes consejos:

1. Confirme que el vehículo esté correctamente equipado para transportar un pasajero en silla de ruedas y verifique que tenga el método de acceso/egreso adecuado para su modelo de silla. El vehículo debe tener la resistencia suficiente en el piso como para mantener el peso combinado del usuario, la silla y los accesorios.
2. Se debe contar con suficiente espacio disponible alrededor de la silla de ruedas para poder amarrar, ajustar y soltar las correas de sujeción y los cinturones de seguridad de la silla y del ocupante.
3. La silla de ruedas ocupada debe acomodarse en posición hacia el frente y debe asegurarse mediante los puntos de sujeción de la misma más los cinturones de seguridad del ocupante (sistema de sujeción de seguridad en vehículos de transporte, WTORS, que cumpla con las normas ISO 10542 o SAE J2249) según las instrucciones sobre WTORS del fabricante.
4. El uso de la silla de ruedas en otras posiciones dentro del vehículo no ha sido evaluado; por lo tanto, no debe transportarse la silla mirando hacia un lado bajo ninguna circunstancia (Fig. A).
5. La silla de ruedas deberá estar sujeta por un sistema de Retención, conforme a las normas ISO 10542 o SAE J2249, con correas anteriores no ajustables y correas posteriores ajustables, que utilicen generalmente mosquetones, ganchos en S y sistema de acoplamiento de lengüeta y hebilla. Estos anclajes generalmente constan de cuatro correas individuales acopladas a cada esquina de la silla.
6. Los cinturones de seguridad deberán estar instalados en el armazón principal de la silla de ruedas, tal como se indica en el diagrama de la página siguiente, y no en los accesorios, como los rayos de las ruedas, frenos o reposapiés.

7. Las correas de sujeción de seguridad deberán estar sujetadas lo más cerca posible a un ángulo de 45° y estar firmemente ajustadas de acuerdo con las instrucciones del fabricante del sistema de sujeción.

8. No se deben llevar a cabo alteraciones ni sustituciones en los puntos de sujeción de la silla de ruedas ni en el armazón, estructura o demás componentes sin antes consultar con el fabricante. De lo contrario, la silla de ruedas Sunrise Medical no podrá ser transportada en un vehículo.

9. Los cinturones de sujeción pélvico y troncal deben utilizarse para sujetar al ocupante, reducir la posibilidad de impacto en el pecho y la cabeza con los componentes del vehículo y evitar lesiones severas en el usuario u otro ocupante del vehículo. (Fig. B) El cinturón de seguridad troncal debe ir montado al pilar "B" del vehículo; de lo contrario, aumenta el riesgo de producirse lesiones abdominales severas al usuario.

10. Se debe contar con un sistema de sujeción de cabeza apropiado para el transporte (ver etiqueta del reposacabezas) instalado y colocado correctamente en todo momento durante el traslado.

11. No se deben utilizar los soportes posturales (cinturones de posicionamiento, cinturones pélvicos) para la sujeción del ocupante en un vehículo en movimiento, a menos que lleven la etiqueta de conformidad con los requisitos especificados en las normas ISO 7176-19:2008 o SAE J2249.

12. La seguridad del usuario durante el transporte depende del cuidado de la persona que ajuste los cinturones de seguridad, quien deberá haber recibido instrucciones o entrenamiento pertinentes para el uso de los mismos.

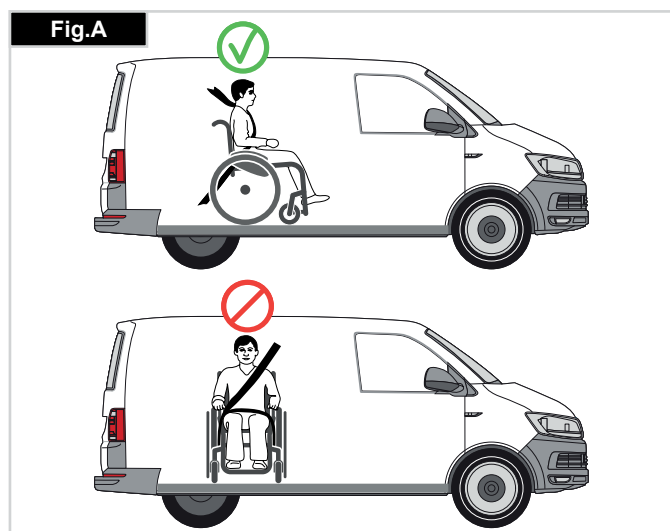
13. En la medida de lo posible, aleje de la silla de ruedas de todo el equipamiento auxiliar que lleve, por ejemplo: Bastones, Cojines sueltos y Mesas

14. Los reposapiés elevables no deben usarse en posición elevada cuando la silla de ruedas y el usuario están siendo transportados y la silla de ruedas está amarrada con el sistema de sujeción de seguridad en vehículos de transporte.

15. Los respaldos reclinables deben colocarse en posición vertical.

16. Los frenos de mano deberán estar firmemente accionados.

17. El cinturón de sujeción debe ir montada en el pilar "B" del vehículo y no debe quedar alejada del cuerpo debido a los componentes de la silla de ruedas, tales como reposabrazos o ruedas.



**Transporte**

**INSTRUCCIONES PARA UTILIZAR EL SISTEMA DE SUJECCIÓN:**

1. El cinturón de seguridad pélvico debe usarse por delante de la pelvis, de manera que el ángulo del cinturón quede dentro de la zona de preferencia (entre 30 y 75 grados respecto del suelo). Siempre es mejor un ángulo más pronunciado (o mayor) dentro de la zona de preferencia, o sea, más cercano a los 75°, pero nunca excediéndolos. (Fig. C)
2. El cinturón de seguridad troncal debe colocarse por encima del hombro y debe atravesar el pecho, tal como se muestra en la ilustración Fig. D y E.  
Los cinturones de sujeción deben quedar ajustados en su punto más ceñido, siempre que resulte cómodo para el usuario.  
Los cinturones de sujeción no deben estar retorcidos cuando se los utiliza.  
El cinturón de seguridad troncal debe colocarse por encima del hombro y debe cruzar por el hombro y el pecho, tal como se muestra en la ilustración Fig. D y Fig. E.
3. Los puntos de anclaje a la silla son: el lado delantero interior del armazón (justo arriba de la rueda delantera) y el lado posterior del armazón. Las correas están instaladas alrededor de los armazones laterales en la intersección de los tubos vertical y horizontal. (Vea Fig. G - K)
4. El símbolo del cinturón de seguridad en el armazón (Fig. F) de la silla de ruedas indica la posición de la correa de sujeción de la silla. Las correas se tensionan después de que las correas delanteras se han fijado para asegurar la silla.

**PESO DEL USUARIO INFERIOR A 22 kg**

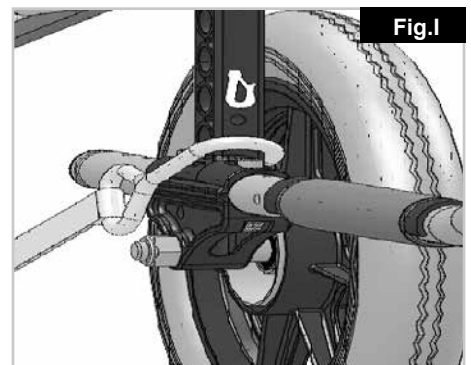
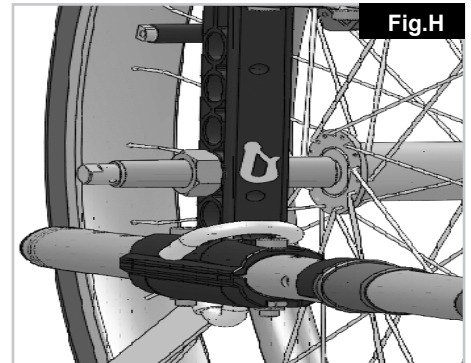
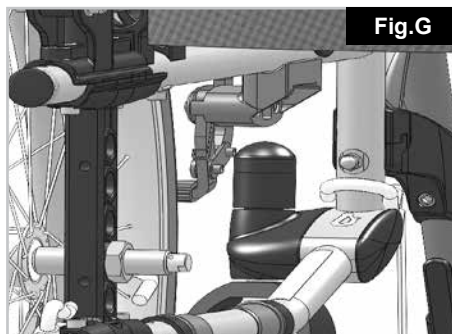
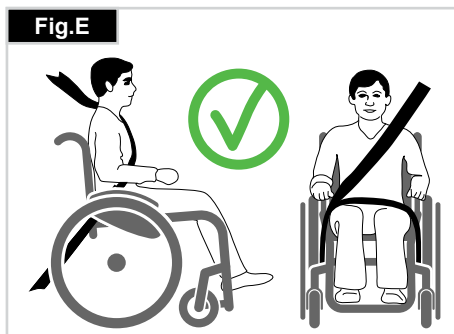
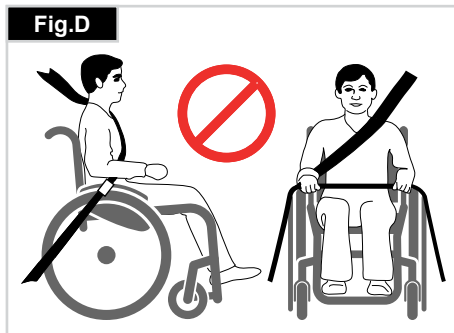
Cuando el usuario transportado es un niño, de menos de 22 kg de masa, y el vehículo en cuestión lleva menos de ocho (8) personas sentadas, se recomienda realizar una transferencia a un sistema de anclaje infantil (CRS) compatible con la regulación 44 de UNCE. Este tipo de piezas de anclaje proporciona un sistema de sujeción más eficaz para el ocupante que los sistemas convencionales de sujeción de 3 puntos y algunos sistemas CRS también incluyen soportes posturales para ayudar a mantener la posición del niño cuando está sentado.

En algunos casos, los padres, o los proveedores de cuidados, pueden considerar la opción de que el niño permanezca en su silla de ruedas mientras está en el vehículo de transporte debido a su nivel de comodidad y control postural de los ajustes de la silla de ruedas.

En esos casos le recomendamos que tanto un profesional de la salud u otra persona competente en la materia lleve a cabo una evaluación de riesgos.

**UBICACIÓN DE LOS CINTURONES DE SEGURIDAD EN LA SILLA DE RUEDAS:**

1. Ubicación de las etiquetas de los puntos de anclajes traseros (Fig. G-H-I).
2. Ubicación de la correa de sujeción delantera (Fig. G) y trasera (Fig. H-I) y etiqueta del punto de anclaje.
3. Vista lateral de las correas de sujeción, (Fig. J)



## Utilización

### PARA PLEGAR LA SILLA DE RUEDAS

En primer lugar, retire el cojín del asiento de la silla de ruedas, y gire y levante la plataforma de reposapiés o las dos plataformas de reposapiés individuales. Sujete la tapicería o los tubos del asiento del medio, por atrás, y tire hacia arriba. La silla de ruedas queda así plegada. Para plegar la silla hasta su menor tamaño posible, para guardarla en un coche, por ejemplo, puede quitarle los reposapiés (dependiendo siempre del modelo). Para ello, abra la traba de afuera y gire el reposapiés hacia el costado. Una vez girado, tire de él hacia arriba para desmontarlo del tubo receptor (Fig. 1).



### PARA DESPLEGAR LA SILLA DE RUEDAS

Ejerza presión hacia abajo sujetando de los tubos del asiento (ver figura). La silla queda así abierta por completo. Ahora, abra los tubos del asiento con un movimiento rápido hasta que vuelvan a su posición original. Este proceso puede resultar más fácil si se inclina levemente la silla hacia un lado. De esta forma, quita el peso de una de las ruedas traseras. **Procure no atraparse los dedos con la parte transversal del armazón.** Finalmente coloque nuevamente el cojín y el armazón del respaldo (Fig. 2).



**Ejes de desmontaje rápido para ruedas traseras** Las ruedas traseras pueden estar opcionalmente equipadas con ejes de desmontaje rápido. Así las ruedas pueden montarse y desmontarse sin necesidad de ninguna herramienta. Para desmontar la rueda, simplemente presione el botón del eje (1) y tire de la rueda hacia fuera, (Fig. 3).



### ATENCIÓN:

**Mantenga presionado el botón del eje cuando inserte el eje en la estructura al montar la rueda. Suelte el botón para que la rueda quede fijada. El botón debe volver a su posición original al soltarlo.**

### CÓMO SUBIR A LA SILLA DE RUEDAS DE MANERA INDEPENDIENTE (FIG. 4)

- Apoye la silla de ruedas contra un muro o mueble sólido;
- Aplique los frenos;
- Gire las plataformas del reposapiés hacia arriba;
- El usuario puede trasladarse a la silla;
- Baje las plataformas del reposapiés y coloque los pies sobre ellas por delante de los lazos de los tobillos.



### CÓMO BAJAR DE LA SILLA DE RUEDAS DE MANERA INDEPENDIENTE (FIG. 4.1)

- Aplique los frenos;
- Gire las plataformas del reposapiés hacia arriba;
- Con una mano en cada reposabrazos, la persona debe inclinarse ligeramente hacia delante a fin de llevar el peso del cuerpo hacia el frente de la silla; ambos pies deben estar firmemente apoyados en el piso, pero con uno más atrás, que le ayudará a tomar el impulso necesario para incorporarse.



### ⚠ ¡ADVERTENCIA!

- Al ponerse de pie, no se pare sobre los reposapiés, de lo contrario la silla de ruedas se dará vuelta. Es más fácil y más seguro sentarse en la silla de ruedas si las plataformas del reposapiés están totalmente giradas hacia arriba y abiertas, para que no entorpezcan la entrada a la silla de ruedas.
- Accione siempre los frenos al hacer una transferencia, sentarse o levantarse de la silla de ruedas.

## Opciones - Tubos de cola

### TUBOS DE COLA

Los tubos de cola se utilizan por la persona que empuja la silla, para ayudar a que la silla suba un escalón. Simplemente haga presión con el pie sobre estos tubos, para ayudar a que la silla suba un obstáculo o escalón. (Fig. 5).



### ⚠ ¡PRECAUCION!

Sunrise Medical recomienda enfáticamente el uso de tubo de cola en modelos con ruedas de tránsito o cualquier modelo en el que el asistente haga un uso predominante de la silla, ya que podrían producirse daños en los tubos del respaldo si tira de ellos para inclinar la silla de ruedas, con el objeto de subir un obstáculo.

## Opciones - Frenos

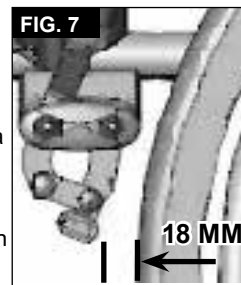
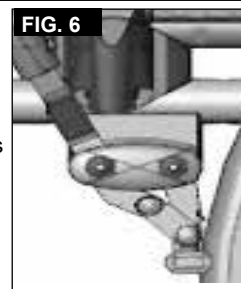
### FRENOS

Su silla de ruedas dispone de dos frenos que se aplican directamente sobre las ruedas. Para accionarlos, presione las dos palancas de los frenos hacia delante hasta su tope. Para quitarlos, tire de las palancas hacia atrás hasta su posición inicial.

La eficacia del frenado puede verse disminuida por:

- Cubiertas desgastadas
- Neumáticos poco inflados
- Cubiertas mojadas
- Frenos mal ajustados.

Los frenos no han sido diseñados para detener de golpe o reducir la velocidad de la silla. Por lo tanto no deben usarse nunca para frenar una silla en movimiento. Utilice siempre los aros de empuje para reducir la velocidad. Asegúrese de que la distancia entre los frenos y la rueda es la indicada en las especificaciones dadas. Para reajustarlos, suelte el tornillo y coloque el freno a la posición correcta. Vuelva a ajustar el tornillo (Fig. 6-7).



### ⚠ ¡PRECAUCION!

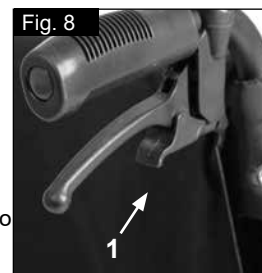
Después de cada ajuste de las ruedas traseras, compruebe la distancia entre la rueda y el freno, y reajústelo si es necesario. La instalación del freno demasiado cerca de la rueda dificultará su operación. Además, ¡la palanca de freno podría bloquearse! Apoyarse en la extensión de la palanca de freno al realizar una transferencia causará el bloqueo de la palanca. El agua que se salpica de las ruedas puede provocar una deficiente función del freno.

### FRENOS DE TAMBOR

Los frenos de tambor permiten una detención segura y conveniente para el asistente.

Pueden instalarse también con la ayuda de una palanca de bloqueo (1) para evitar que la silla empiece a rodar. Este gatillo encaja en su sitio haciendo un ruido rápido y seco.

La efectividad de los frenos de tambor no depende de la presión de aire que haya en las cubiertas (Fig.8.0).



### ⚠ ¡ADVERTENCIA!

Los frenos de tambor sólo deben ser instalados por un representante autorizado.

Active siempre los dos frenos a la vez para garantizar el control de la dirección.

Los frenos de tambor solo se pueden utilizar como frenos dinámicos para detener la silla de ruedas mientras conduce.

Active siempre el freno para asegurar la silla de ruedas durante un período corto o largo de tiempo, o para realizar transferencias.

## SISTEMA DE HEMIPLEJIA

Su silla de ruedas dispone de dos frenos, que se activan desde la izquierda a la derecha, que se aplican directamente sobre las ruedas. Para accionarlos, presione las dos palancas de los frenos hacia delante hasta su tope (Fig. 9). Para quitarlos, tire de las palancas hacia atrás hasta su posición inicial.

- La eficacia del frenado puede verse disminuida por:
  - Cubiertas desgastadas
  - Neumáticos poco inflados
  - Cubiertas mojadas
  - Frenos mal ajustados.

Los frenos no han sido diseñados para detener de golpe o reducir la velocidad de la silla. Por lo tanto no deben usarse nunca para frenar una silla en movimiento. Utilice siempre los aros de empuje para reducir la velocidad. Asegúrese de que la distancia entre los frenos y la rueda es la indicada en las especificaciones dadas. Para reajustarlos, suelte el tornillo y coloque el freno a la posición correcta. Ajustar los tornillos (Consulte la página de "Presión") (Fig. 10).

### ⚠ PRECAUCION:

Después de cada ajuste de las ruedas traseras, compruebe la distancia entre la rueda y el freno, y reajústelo si es necesario.

La instalación del freno demasiado cerca de la rueda dificultará su operación. Además, ¡la palanca de freno podría bloquearse! Apoyarse en la extensión de la palanca de freno al realizar una transferencia causará el bloqueo de la palanca. El agua que se salpica de las ruedas puede provocar una deficiente función del freno.

## Opciones - Plataformas de reposapiés

**PLATAFORMAS REPOSAPIÉS:**  
La plataforma reposapiés se puede abatir hacia arriba para facilitar las transferencias.

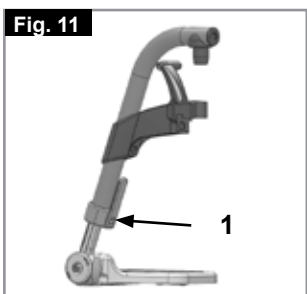
### LARGO DE LA PIERNA (RODILLA A TOBILLO):

Para usuarios con piernas más largas, el soporte de pierna puede bajarse al nivel adecuado mediante los tornillos (1). Afloje los tornillos, tire de los tubos hasta colocarlos en la posición deseada, y luego vuelva a ajustar los tornillos (Consulte la página de "Presión"). Se deberá mantener un espacio de 2,5 cm entre las plataformas del reposapiés y el suelo, (Fig. 11).

### PLATAFORMA REPOSAPIÉS AJUSTABLE EN ÁNGULO

Puede ajustarse para modificar el ángulo con respecto al suelo. Retire el tornillo, tírelo hacia dentro, establezca el ángulo deseado y luego empújelo. Tras realizar modificación, vuelva a ajustar el tornillo.

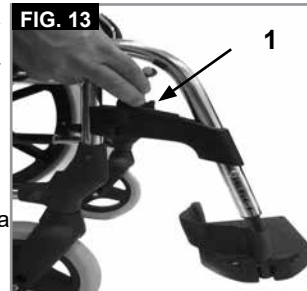
Después de modificar algún ángulo, compruebe que todos los tornillos estén ajustados correctamente (Consulte la página 5 de "Presión"). Compruebe que mantiene el espacio mínimo necesario entre la plataforma y el suelo (2,5 cm) (Fig. 12).



## Opciones - Plataformas de reposapiés

### REPOSAPIÉS Y DESENCLAVADOR

El reposapiés puede girarse y plegarse hacia el interior, o hacia fuera. Al instalar el reposapiés, las plataformas deben apuntar hacia dentro o fuera. Luego debe girar el reposapiés hacia el medio hasta que se traben en posición. Para extraerlo, tire de la palanca (1), gire la plataforma hacia dentro o hacia fuera y, a continuación, levante y retire el reposapiés. Asegúrese de que el reposapiés esté bien trabado en posición, (Fig. 13).

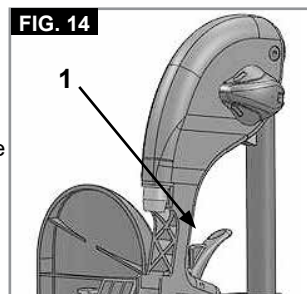


### ⚠ ¡PRECAUCION!

- Los reposapiés no deben utilizarse para levantar la silla de ruedas.
- Al subir o bajar de la silla de ruedas, no utilice las plataformas reposapiés. Antes deben girarse hacia arriba y abrirse hacia afuera al máximo ángulo posible.

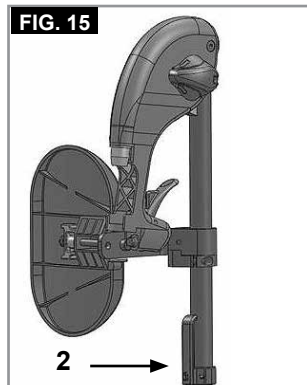
### REPOSAPIÉS ELEVABLES (OPCIONAL)

(Fig. 14-16)  
Para extraerlo, tire de la palanca (1), gire el reposapiés hacia fuera y, a continuación, levante y retire el reposapiés.



### AJUSTE DE LA ALTURA:

Puede ajustar el largo de la parte inferior de la pierna indefinidamente aflojando el tornillo (2) Una vez alcanzada la altura adecuada, vuelva a ajustar el tornillo.

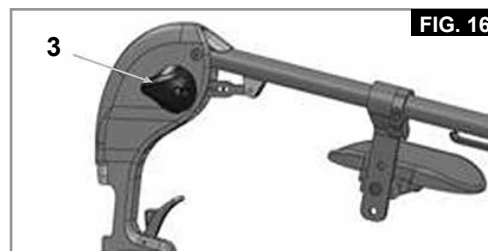


### ⚠ ¡PRECAUCION!

La distancia entre la plataforma reposapiés y el suelo debe ser de 40 mm como mínimo.

### AJUSTE DE ÁNGULO:

Presione la palanca (3) hacia abajo con una mano mientras sostiene el reposapiés con la otra para quitar peso. Una vez alcanzado el ángulo deseado, suelte la palanca y el reposapiés quedará fijado en una de las posiciones preestablecidas.



**AJUSTE DE LA ALMOHADILLA PARA PANTORRILLAS**

(Fig. 17).

Ajuste la almohadilla para pantorrillas de la siguiente manera: **Altura:** Abra el tornillo (4) y desplace la pieza de sujeción a la posición deseada. Rotando la pieza de sujeción también podrá ajustar el ángulo.

**Profundidad:** Abra el tornillo (5) y desplace la almohadilla para pantorrillas a la posición deseada.

**Anchura:** Abra el tornillo (5) y coloque los espaciadores (6) detrás de la almohadilla, para alcanzar la posición deseada.

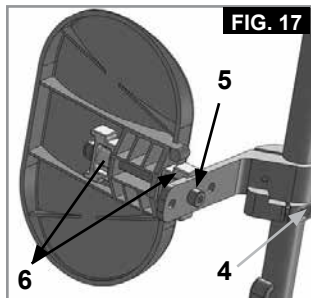


FIG. 17

**¡ADVERTENCIA!**

- Mientras esté elevando o bajando el reposapiés mantenga las manos lejos del mecanismo de ajuste entre el armazón y las partes móviles del reposapiés.
- Compruebe siempre que los anclajes estén asegurados.
- Los reposapiés no deberán utilizarse para levantar o cargar la silla de ruedas.
- ¡Los dedos pueden quedar atrapados! Al girar la plataforma del reposapiés hacia arriba o abajo, no coloque los dedos en el mecanismo de ajuste entre las partes móviles de la plataforma.

**SOPORTE -ALMOHADILLA PARA AMPUTADO**

(Fig. 18).

La almohadilla para amputado se puede colocar en diferentes posiciones para una mayor comodidad.

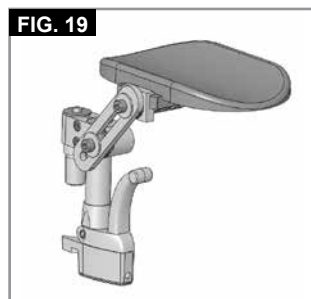


FIG. 19

**Opciones - Ruedas delanteras**

**RUEDAS DELANTERAS, PLETINAS, HORQUILLA S**

Si, con el tiempo, su silla se va ligeramente hacia la derecha o hacia la izquierda, o bien las ruedas delanteras oscilan, las causas pueden ser:

- El juego de la rueda delantera no ha sido ajustado correctamente.
- El ángulo de la rueda delantera no ha sido ajustado correctamente.
- La presión de la rueda delantera y/o trasera no es correcta; las ruedas no giran de manera fluida.

La silla de ruedas no avanzará en línea recta si las ruedas delanteras no están correctamente ajustadas. El ajuste de las ruedas debería ser siempre realizado por un distribuidor autorizado. Debe verificar los frenos cada vez que altera la posición de la rueda trasera.

**Opciones - Rueda delantera - Adaptador**

La altura del asiento está determinada por la posición de las ruedas delantera y la trasera. La altura del asiento puede modificarse alterando la posición de las ruedas traseras y delanteras, y utilizando espaciadores, (Fig. 19).

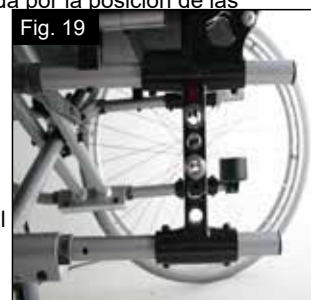


FIG. 19

**¡PRECAUCION!**

Tras establecer la altura deseada del asiento, debe volver a ajustar todos los tornillos y los frenos deben reajustarse.

**Opciones – Adaptador de la rueda delantera**

**NOTA:**

Puede cambiar el ángulo del eje de la rueda delantera pivotante alterando la posición entre la rueda delantera y la trasera. La misma debería ser siempre de 90°, aproximadamente .

**CÓMO AJUSTAR EL ÁNGULO DEL EJE DE LA RUEDA DELANTERA PIVOTANTE:**

Aflove los tornillos (1), desplace el adaptador de la rueda delantera hacia fuera, forme un ángulo de 90° y vuelva a ajustar los tornillos (Fig. 20-21).

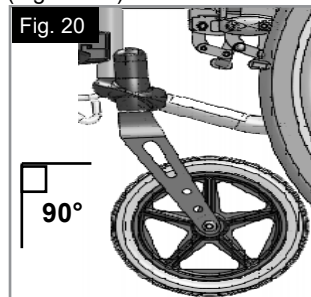


Fig. 20

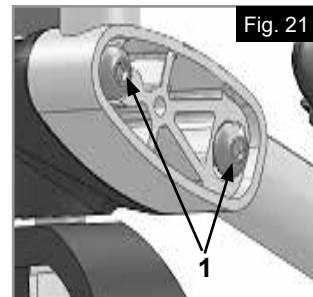


Fig. 21

**¡PRECAUCION!**

El ángulo del eje de la rueda delantera debe ser igual de ambos lados (compruébelo haciendo una marca).

**POSICIÓN DEL EJE HORIZONTAL**

La pletina del eje puede ser colocada hacia delante para una máxima maniobrabilidad o hacia atrás para mayor estabilidad (Fig. 22).

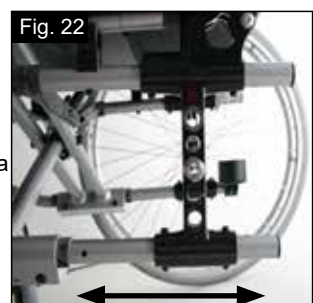


Fig. 22

Cuanto mayor es la distancia entre los ejes, menores son las probabilidades de que la silla de ruedas vuelque

**Opciones - Respaldo**

**RESPALDO AJUSTABLE EN ALTURA**

La altura del respaldo puede establecerse en 2 ó 3 posiciones distintas (dependiendo del modelo) (41 cm; 43,5 cm y 46 cm). Afloje y retire los tornillos (1)+ (2), y coloque el tubo del respaldo a la posición deseada. Vuelva a ajustar los tornillos (Fig. 23).

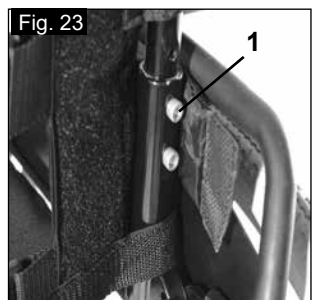


Fig. 23

**RESPALDO AJUSTABLE EN ÁNGULO**

El respaldo puede ser ajustado a 6 posiciones diferentes (-5° hacia delante, 0°, 5°, 10°, 15° y 20° hacia atrás). Para modificar el ángulo, retire el tornillo (1), establezca el ángulo deseado y vuelva a ajustar el tornillo (Fig. 24).

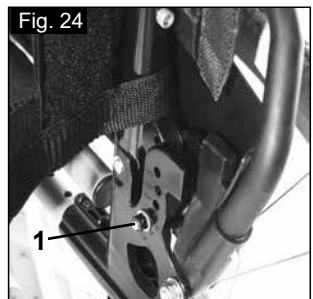


Fig. 24

**RESPALDO AJUSTABLE EN ÁNGULO (7° - 30°)**

Al tirar de las dos palancas juntas (1), puede dejar suelto el respaldo y colocarlo en la posición deseada.

Al soltar las dos palancas (1) el respaldo queda fijado automáticamente en ese lugar (Fig. 25).



Fig. 25

**⚠ ¡PRECAUCION!**

- Se recomienda el uso del respaldo ajustable en ángulo junto con la extensión de la batalla.
- Se recomienda el uso del respaldo ajustable en ángulo junto con los tubos anti-vuelco (máxima distancia de la base al suelo 3 a 5 cm).
- Se recomienda el uso del respaldo ajustable en ángulo junto con la barra rigidizadora.

**RESPALDO PARTIDO**

Cómo desplegar el respaldo:  
Para colocar el respaldo en posición recta, tire de las empuñaduras hacia arriba y adelante hasta que queden trabadas, (Fig. 26).



**⚠ ¡ADVERTENCIA!**

Mantenga los dedos y otros objetos alejados del mecanismo de plegado cuando esté plegando el respaldo, para evitar lesiones o daños a los objetos.

**Cómo plegar el respaldo:**

Se puede plegar el respaldo para agilizar el almacenamiento de la silla de ruedas, (Fig. 27).



**⚠ ¡PRECAUCION!**

No realice esta operación bajo peso, ya que podría ocasionar la rotura de la palanca.

Para plegar el respaldo, párese detrás de la silla de ruedas, presione las dos palancas pequeñas (Fig. 27 - 28) ubicadas a cada lado del respaldo (arriba de los reposabrazos). Pliegue el respaldo hacia delante.



**TAPICERÍA AJUSTABLE DEL RESPALDO**

La tapicería ajustable del respaldo puede ajustarse utilizando varias correas (Fig. 28).

**⚠ ¡PRECAUCION!**

No tire demasiado del cinturón de tensión; pues de lo contrario, interferiría con el mecanismo de plegado de la silla.

**RESPALDO COMFORT**

El respaldo Comfort permite una sedestación por un período largo y confortable, con apoyo lateral. Puede extraer el respaldo entero elevándolo y empujando hacia delante. El cojín está sujetado mediante cintas de velcro y, por lo tanto, también puede extraerse. La funda es lavable. (Fig. 29)



**SOPORTE DE TRONCO**

Puede ajustar el ángulo, profundidad y altura del soporte de tronco. Puede girarlo también si lo levanta.

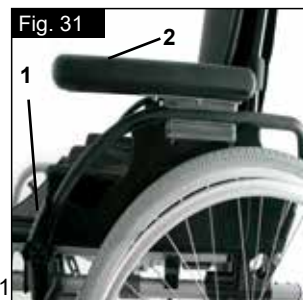


- Ajuste de profundidad: Extraiga los dos tornillos y coloque el soporte de tronco en la nueva posición. Finalmente, vuelva a apretar los tornillos.
- Ajuste de ángulo: Abra el tornillo, establezca el soporte de tronco en el ángulo deseado y vuelva a apretar el tornillo. (Fig. 30)
- Ajuste de altura: Extraiga los tornillos de fijación del soporte y desplace este último hasta alcanzar la posición deseada. Finalmente, vuelva a apretar los tornillos.

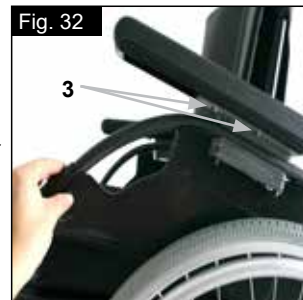
**Opciones – Reposabrazos**

**PROTECTOR LATERAL ESTÁNDAR, ABATIBLE, DESMONTABLE CON REPOSABRAZOS CORTOS O LARGOS**

El protector lateral con bordes delanteros redondeados le permite acercarse a la mesa. Para plegar el reposabrazos, empuje la palanca (1), para liberar el protector lateral (Fig. 31 + 32).



La altura del reposabrazos (2) puede modificarse estableciendo el soporte espaciador en varias posiciones. Para esto, extraiga los tornillos, cambie de posición el soporte espaciador y vuelva a ajustar los tornillos. El largo del reposabrazos puede modificarse si se extraen los tornillos (3), se desplace el reposabrazos en la posición deseada y se vuelven a ajustar los tornillos (Fig. 33).



**⚠ PRECAUCION:**

- No deben usarse ni los protectores laterales ni los reposabrazos para levantar o cargar la silla de ruedas.
- Procure no atraparse los dedos al ajustar la altura de la almohadilla para brazos.

**PROTECTOR LATERAL, ABATIBLE, DESMONTABLE CON REPOSABRAZOS LARGOS O CORTOS, AJUSTABLE EN ALTURA**

Ajuste la altura del reposabrazos de la siguiente manera.

Desplace la palanca hacia abajo y desplace el reposabrazos hasta la altura deseada.

Libere la palanca y presione el reposabrazos hacia abajo hasta escuchar el clic que indica que encajó en su posición. Siempre compruebe que los protectores laterales estén en posición.

Para plegar el reposabrazos, empuje la palanca (1), para liberar el protector lateral.



El largo del reposabrazos puede modificarse si se extraen los tornillos (2), se coloca el reposabrazos en la posición deseada, y se vuelven a ajustar los tornillos (Fig. 33).

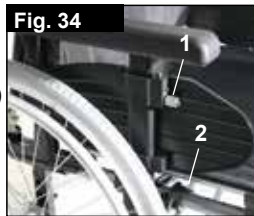
**⚠ PRECAUCION:**

- No deben usarse ni los protectores laterales ni los reposabrazos para levantar o cargar la silla de ruedas.
- Cuando utilice una rueda trasera de 24", el almohadillado del reposabrazos debe colocarse un nivel más arriba.



## REPOSABRAZOS REGULABLES EN ALTURA

Para ajustar la altura, tire de la palanca (1) y empuje el reposabrazos hasta la altura deseada. Después asegúrese de que la palanca (1) vuelve a trabarse en su posición original. La extracción del reposabrazos se lleva a cabo de la misma manera.



Para retirar completamente el protector lateral, empuje la palanca (2). Al instalar el protector lateral, también debe tirarse de la palanca (2).

**Siempre compruebe que el protector lateral encaja en su posición correcta en el receptor.** (Fig. 34)

### Reposabrazos ajustable en altura mediante herramientas

Instalación: Deslice e inserte el tubo del reposabrazos en el receptor, ubicado en el armazón de la silla de ruedas, hasta que haga tope

#### Ajuste de la altura:

Deslice y extraiga el tubo del reposabrazos del receptor.

Ajuste la posición del soporte de ajuste de altura (1) extrayendo el tornillo (2) y colóquelo en la posición deseada. Vuelva a ajustar el tornillo y ajústelo.

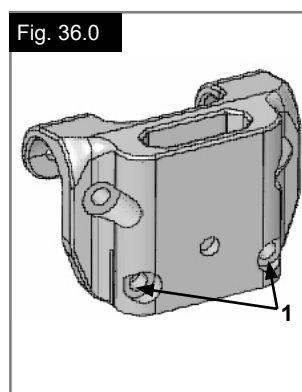
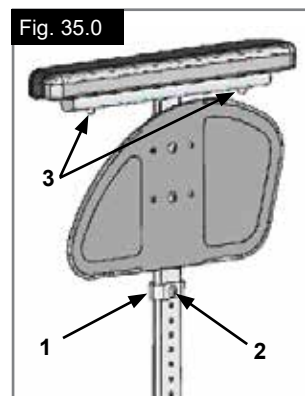
Vuelva a insertar el tubo del reposabrazos en el receptor, (Fig. 35.0).

#### Posición del almohadillado:

Puede ajustar la posición del almohadillado aflojando los tornillos (3) y, a continuación, desplazando el almohadillado hasta la posición deseada. Vuelva a ajustar los tornillos (Fig. 35.0).

#### Ajuste del receptor del reposabrazos

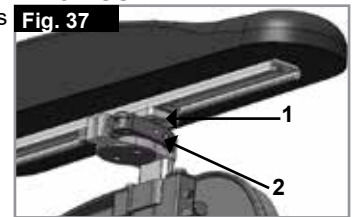
Puede ajustar la presión del receptor del reposabrazos (más o menos apretado) mediante los dos tornillos (1) - (Fig. 36.0).



## Opciones – Reposabrazos para hemipléjicos

### REPOSABRAZOS PARA HEMIPLÉJICOS

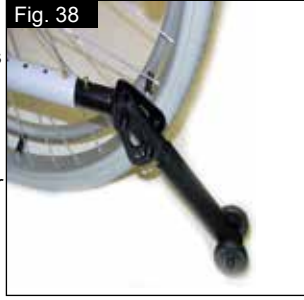
El reposabrazos para hemipléjicos puede modificarse en altura y en ángulo. Puede ajustar el largo empujando el reposabrazos tras haber aflojado los dos tornillos giratorios (1). Para ajustar el ángulo, abra la palanca de desenclavamiento (2) y rote el reposabrazos hasta la posición deseada, luego vuelva a ajustarlo (Fig. 37).



**Opciones - Ruedas anti-vuelco**

**RUEDAS ANTI-VUELCO**

Los tubos anti vuelco proporcionan seguridad adicional para los usuarios con poca experiencia, cuando todavía están aprendiendo a operar la silla de ruedas. Las ruedas anti-vuelco evitan que la silla de ruedas se vuelque hacia atrás. Debe insertar la rueda antivuelco en el tubo del armazón hasta que el primero de los dos botones de muelle ingrese en el primer orificio en el tubo del armazón, (Fig. 38).



**⚠ ¡ADVERTENCIA!**

La instalación incorrecta de las ruedas antivuelco aumenta el riesgo de una inclinación excesiva hacia atrás. Cuando suba o baje obstáculos grandes (tales como bordillos) deberá subir las ruedas antivuelco para evitar que estas toquen el suelo. Luego vuelva a rotar las ruedas antivuelco a su posición normal.

**NOTA:** No inserte ambos botones de la rueda antivuelco en el tubo del armazón, ya que podría dañar la rueda antivuelco y causar la pérdida de efectividad. Al pulsar el segundo botón expuesto de desmontaje, las ruedas anti-vuelco pueden colocarse hacia arriba o, directamente, extraerse. Se deberá mantener un espacio de 3 a 5 cm entre los anti-vuelcos y el suelo. Cuando suba y baje obstáculos grandes (tales como bordillos) deberá deslizar las ruedas anti-vuelco hacia delante para evitar que éstos toquen el suelo. Luego vuelva a rotar las ruedas anti-vuelco a su posición normal (Fig. 38).

**⚠ ¡ADVERTENCIA!**

La instalación incorrecta de las ruedas antivuelco aumenta el riesgo de una inclinación excesiva hacia atrás.

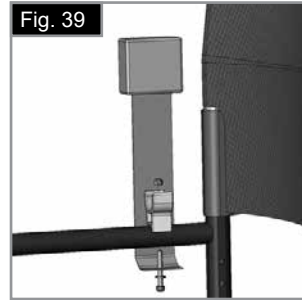
**Opciones – Cinturón de seguridad**

**⚠ ¡ADVERTENCIA!**

Antes de utilizar la silla de ruedas, asegúrese de que el cinturón de seguridad está correctamente instalado y ajustado.

El cinturón de seguridad está instalado en la silla de ruedas tal como se muestra en las ilustraciones. El cinturón de seguridad consta de dos mitades. Ambas partes se colocan pasando el pasador de retención del asiento a través del ojal del cinturón. El cinturón pasa por debajo de la parte trasera del panel lateral. (Fig. 39)

Ajuste la posición del cinturón de manera que las hebillas queden en la parte central del asiento. (Fig. 40)



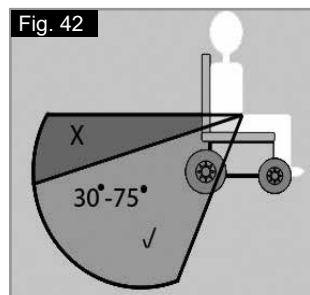
Ajuste el cinturón de seguridad según las necesidades del usuario, tal como se indica a continuación:

Para aumentar la longitud del cinturón	Para reducir la longitud del cinturón:	
Deslice la correa a través de la pieza de regulación de la hebilla macho a fin de aumentar la longitud del cinturón.	Deslice de nuevo la correa a través de la pieza de regulación de la hebilla macho.	Asegúrese de que la correa no presenta ningún doblez en la hebilla macho.

## Opciones – Cinturón de seguridad

Al ajustar, compruebe el espacio que queda entre el cinturón y el usuario; un cinturón correctamente ajustado debe permitir que entre justo una mano plana entre el cinturón y el usuario. (Fig. 41)

Por lo general, el cinturón debe estar instalado de manera que las correas queden ubicadas en un ángulo aproximado de 45° y, si están correctamente ajustadas, el usuario no debería resbalar hacia abajo por el asiento. (Fig. 42)



<p><b>Para abrochar la hebilla:</b> Empuje firmemente la hebilla macho dentro de la hebilla hembra.</p>	<p><b>Para liberar la hebilla:</b> Presione las alas expuestas de la hebilla macho y empújelas hacia el centro o presione el botón de presión de la hebilla hembra mientras tira con suavidad para separarla ambas partes.</p>

## CONSEJO AL CLIENTE

### ⚠ ¡PELIGRO!

- No se fíe solamente del cinturón de seguridad cuando la silla de ruedas y el ocupante son transportados en un vehículo; utilice, en cambio, las correas de sujeción adicionales que cruzan la cadera y el torso incluidas en el vehículo.
- Antes de utilizar el cinturón de seguridad, recomendamos verificarlo para asegurar que está correctamente ajustado, no presenta obstrucciones ni signos de desgaste y la hebilla queda correctamente trabada.
- Si no comprueba que el cinturón de seguridad está instalado de manera segura y ajustado correctamente antes de utilizarlo, el usuario podría sufrir lesiones severas. Por ejemplo, si la correa está demasiado floja, el usuario podría resbalar por el asiento y eventualmente asfixiarse.

## MANTENIMIENTO:

Revise el cinturón de seguridad y los componentes de sujeción con regularidad para comprobar que no haya signos de desgaste ni daños. Cámbielo si es necesario. Limpie el cinturón con agua tibia y jabón y deje secar.

### ⚠ ¡PELIGRO!

El cinturón de seguridad pélvico debe ajustarse según las necesidades del usuario, tal como se detalla anteriormente. Sunrise Medical también recomienda verificar la extensión y ajuste del cinturón de manera regular a fin de reducir el riesgo de haberlo modificado inadvertidamente a un largo excesivo. Si tiene dudas acerca del uso y funcionamiento del cinturón de seguridad, solicite ayuda al profesional sanitario, distribuidor local de sillas de ruedas, proveedor de cuidados o asistente.

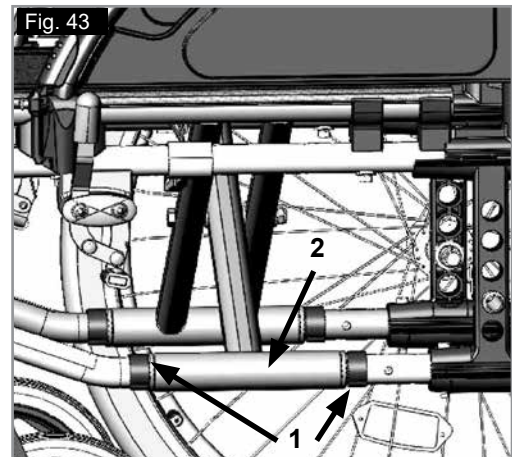
## Opciones – Profundidad del Asiento

### PROFUNDIDAD DEL ASIENTO

Retirando los enganches (1), la cruceta (2) puede moverse a lo largo del armazón, permitiendo cambiar la profundidad del asiento (dependiendo de la posición de los tubos traseros).

Asegúrese de que los enganches (1) encajen en los agujeros que se encuentran en el armazón.

Para mantener el armazón lo más compacto posible, la profundidad del asiento puede también ser ajustada por medio de los tubos traseros (41 – 51 cm en incrementos de 2,5 cm). Para esto, extraiga los tornillos (1 y 2) del soporte del tubo posterior. Por consiguiente, retire los tornillos de la pletina del eje (1, 2, 3) Retire las ruedas y los reposabrazos y verifique que la cruceta esté en la posición deseada (si fuera necesario deslizar la cruceta como se describe arriba). Desplace los tubos del respaldo hasta alcanzar la posición deseada, y vuelva a ajustar los tornillos. Desplace el tubo receptor de los reposabrazos hasta alcanzar la posición deseada (Fig. 43).



## Opciones – Empuñaduras

### EMPUÑADURAS AJUSTABLES EN ALTURA

Estas empuñaduras tienen una clavija de seguridad para evitar que se salgan accidentalmente. Al soltar la palanca de desenclavamiento (1) puede ajustar las empuñaduras a la altura que desee. Tras realizar cualquier ajuste en la altura de las empuñaduras, tire de la palanca de desenclavamiento (1) hasta que esté apretada (Fig. 44).



#### ⚠ PRECAUCION:

Si la palanca no está segura, puede haber accidentes al sortear obstáculos.

## Opciones - Soporte de bastones

### SOPORTE DE BASTONES

Este dispositivo permite transportar los bastones directamente en la propia silla de ruedas. Tiene una cinta de Velcro para sujetar los bastones o cualquier otra ayuda (Fig. 45).



#### ⚠ PRECAUCION:

No trate nunca de utilizar o mover el bastón mientras esté en movimiento.

## Opciones - Mesa

### MESA

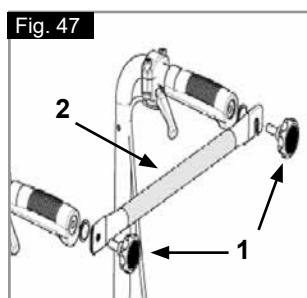
La bandeja proporciona una superficie plana para cualquier tipo de actividad. Antes de utilizar la bandeja, su representante autorizado debe ajustarla por primera vez según la anchura del asiento. El usuario debe estar sentado durante las pruebas (Fig. 46).



## Opciones – Barra rigidizadora

### RECLINACIÓN BARRA RIGIDIZADORA

Afloje el pomo (1) y rote la barra rigidizadora (2) para que no interrumpa el pliegue de la silla. Para volver a colocarla en la silla de ruedas, realice el procedimiento de arriba en el orden inverso, (Fig. 47).

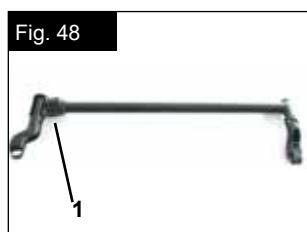


#### ⚠ ¡PELIGRO!

- Antes de utilizar la silla de ruedas, compruebe que la barra rigidizadora y los pomos estén en posición y ajustados de manera correcta.
- ¡No utilice nunca la barra rigidizadora para levantar la silla!

### BARRA RIGIDIZADORA DESMONTABLE

Esta barra se utiliza para dar mayor estabilidad al respaldo. A fin de poder plegar la silla de ruedas, la palanca de desenclavamiento (1) debe empujarse hacia dentro y la barra estabilizadora debe abatirse hacia abajo. Cuando esté desplegando la silla de ruedas, asegúrese de que la barra estabilizadora quede trabada en posición correcta (Fig. 48).



## BARRA RIGIDIZADORA PLEGABLE

Esta barra se utiliza para dar mayor estabilidad al respaldo. A fin de poder plegar la silla de ruedas, la barra rigidizadora debe empujarse hacia abajo, en el medio (1). Para desplegar la silla completamente, debe tirar hacia arriba de la barra rigidizadora (2) (Fig. 49).



## Opciones - Reposacabezas

### REPOSACABEZAS

El reposacabezas puede elevarse y moverse hacia adelante y atrás. Para esto, sólo hay que soltar el tornillo, ajustarlo a la posición deseada, y apretar de nuevo los tornillos (Consulte la página de "Presión") (Fig. 50).



### REPOSACABEZAS COMFORT

Para ajustar la altura, afloje el pomo y coloque el reposacabezas a la altura deseada. Finalmente, vuelva a ajustar el pomo (Fig. 51).



## Opciones – Ruedas de tránsito

### RUEDAS DE TRÁNSITO

Las **ruedas de tránsito** son para utilizar en espacios donde su silla de ruedas resulte demasiado ancha con las ruedas traseras (por ejemplo, aviones, autobuses...) Al retirar las ruedas traseras mediante el quick release, las **ruedas de tránsito** se pueden utilizar inmediatamente. Cuando no se utilicen, las **ruedas de tránsito** deben quedar a unos 3 cm. por encima del suelo. De esta manera no estorbarán al propulsarse, o al superar obstáculos. (por ejemplo bordillos, alcantarillas, etc.) (Fig. 52).



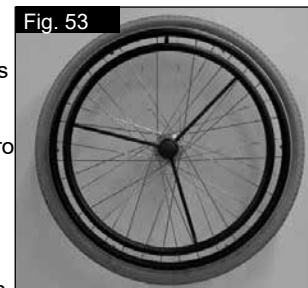
#### ⚠ PRECAUCION:

Cuando está utilizando las ruedas de tránsito, su silla no lleva frenos.

## Opciones – Sistema de hemiplejía

### SISTEMA DE HEMIPLEJIA

Para desplazar la silla de ruedas en línea recta, se deben accionar ambos pomos roscados. Si fuera necesario plegar la silla, retire la barra de separación, empujándola hacia dentro (Fig. 53).



#### ⚠ PRECAUCION:






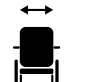
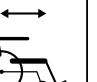



Para evitar lesiones, siempre compruebe que todas las conexiones estén ubicadas firmemente en su lugar.











## Placa de Identificación

### Placa de Identificación


La placa de identificación del modelo está situada en la parte superior de la cruceta, y también en una etiqueta en el manual del usuario. La placa de identificación indica la designación exacta del modelo, además de otros datos técnicos. Al solicitar repuestos, o en caso de reclamos, indique los siguientes datos:

# EJEMPLO

	 Sunrise Medical GmbH Kahlbachring 2-4 D-69254 Malsch / Germany	 2021-05-05				
<b>TYPE:</b>	<b>WHEELCHAIR</b>	<b>SN</b> 230211833579874				
<b>Rubix2</b>	ISO 7176-19:2008					
 125 kg	 max 10°	 430 mm	 435 mm			

<b>Rubix2</b>	Nombre del producto, número de referencia (SKU)
	La pendiente máxima segura con ruedas anti-vuelco depende de la configuración de la silla de ruedas, la postura y las capacidades físicas del usuario.
	Ancho del asiento
	Profundidad del asiento
	Carga máxima
	Marca CE
	Manual de usuario
 XXXX-XX-XX	Fecha de fabricación
	Número de serie
	Este símbolo significa Dispositivos Médicos
	Dirección del fabricante
<b>ISO 7176-19:2008</b>	Crashtested de conformidad con: ISO 7176-19:2008.

Debido a nuestra política de continua mejora del diseño de las sillas de ruedas que desarrollamos, las especificaciones de cada producto pueden variar levemente de los ejemplos aquí ilustrados. Todos los datos de peso, dimensiones y rendimiento son aproximados y constituyen una guía solamente. Sunrise Medical cumple con la Regulación de dispositivos médicos (UE) 2017/745.

 Todas las sillas de ruedas deben utilizarse según lo estipulado en los manuales de instrucciones del fabricante.

Sunrise Medical GmbH  
Kahlbachring 2-4  
69254 Malsch/Heidelberg  
Deutschland  
Tel.: +49 (0) 7253/980-0  
Fax: +49 (0) 7253/980-222  
kundenservice@sunrisemedical.de  
www.SunriseMedical.de

## Cubiertas y montaje

### CUBIERTAS Y MONTAJE

Las ruedas macizas son estándar.

Con los neumáticos, asegúrese siempre de que las cubiertas tengan la presión adecuada, ya que esto puede influir en la utilización correcta de la silla. Si la presión de las cubiertas es muy baja, aumentará la resistencia al rodar, por lo que se necesitará de mayor esfuerzo para impulsar la silla hacia delante. También perjudica la maniobrabilidad. Si la presión es muy alta, la cubierta podría estallar. La presión correcta aparece impresa en la misma superficie de la cubierta.

Las cubiertas se montan igual que las cubiertas de una bicicleta. Antes de instalar la cámara, debe asegurarse siempre de que la base de la llanta y el interior de la cubierta están libres de objetos extraños. Compruebe la presión después de instalar o reparar la cubierta. Es vital para su seguridad y para la correcta utilización de la silla mantener la presión adecuada y las cubiertas en buen estado.

### Mantenimiento y cuidado

#### INSPECCIÓN DE SEGURIDAD:

El usuario será el primero en notar cualquier posible defecto. Por lo tanto, recomendamos llevar a cabo las verificaciones siguientes cada vez que vaya a usar el producto:

Que la presión de los neumáticos sea la correcta.

Que los frenos funcionen correctamente

Que todos los componentes extraíbles estén correctamente instalados (p. ej., reposabrazos, hangers, ejes de desmontaje rápido, etc.).

En caso de detectar daños o defectos, tenga a bien contactar con su representante autorizado.

#### MANTENIMIENTO:

Verifique con regularidad la presión de los neumáticos.

Verifique con regularidad (al menos una vez al año) si los neumáticos están desgastados o dañados. Cambie los neumáticos no bien detecte signos de desgaste o daño.

Verifique con regularidad (al menos una vez al año) si las tapicerías del respaldo y asiento presentan daños o desgaste. Cambie estas piezas no bien detecte signos de desgaste o daño.

Verifique con regularidad (al menos una vez al año) si los componentes del armazón general y del respaldo presentan daños o desgaste. Cambie estas piezas no bien detecte signos de desgaste o daño.

Verifique con regularidad (al menos una vez al año) si los frenos están desgastados o dañados. Compruebe que funcionen correctamente y puedan usarse con facilidad. Cambie los frenos no bien detecte signos de desgaste o daño.

Compruebe con regularidad (al menos una vez al año) que todos los tornillos están seguros (ver sección sobre Presión). Todos los tornillos que son fundamentales para un uso seguro de la silla de ruedas llevan tuercas de seguridad. Las tuercas de seguridad deberían ser utilizadas solamente una vez, y ser reemplazadas después de muchos usos.

**NOTA:** Si se proporcionan las medidas de torsión, recomendamos enfáticamente que utilice un dispositivo medidor para comprobar que el ajuste a la medida de torsión sea correcto.

Use únicamente detergentes suaves para limpiar su silla. Utilice solo jabón y agua para limpiar la tapicería del asiento y el cinturón de falda.

Teniendo en cuenta la frecuencia y el tipo de uso de la silla, es recomendable que lleve la silla de ruedas a un distribuidor autorizado con regularidad (al menos una vez al año) para que personal autorizado lleve a cabo una inspección general y las tareas de mantenimiento necesarias.

 ¡PRECAUCION!

La arena, la sal y el agua del mar pueden afectar los cojinetes delanteros de las ruedas delanteras y traseras. Limpie y seque la silla de ruedas con cuidado tras haberla expuesto a estos elementos.

**HIGIENE AL REITERAR EL USO:**

Cuando la silla vaya a ser usada nuevamente, debe prepararse minuciosamente y debe limpiarse con algún tipo de desinfectante sobre todas las superficies que entraron en contacto con el usuario anterior.

Si necesita hacerlo de manera urgente, debe usar un desinfectante líquido a base de alcohol, adecuado para productos y aparatos médicos. Lea atentamente las instrucciones del fabricante del desinfectante que vaya a usar.

**Posibles problemas**

**La silla de ruedas se desplaza hacia un lado**

- Compruebe la presión de los neumáticos
- Compruebe que las ruedas giran libremente (rodamientos, ejes, etc.)
- Compruebe el ángulo de las ruedas delanteras
- Compruebe que ambas ruedas delanteras se apoyan en el suelo

**Las ruedas delanteras oscilan**

- Compruebe el ángulo de las ruedas delanteras
- Compruebe que todos los tornillos están seguros; ajústelos de ser necesario (ver sección Presión).
- Compruebe que ambas ruedas delanteras se apoyan en el suelo

**La silla de ruedas se mueve y cruje**

- Compruebe que todos los tornillos están seguros; ajústelos de ser necesario (ver sección Presión).
- Lubrique los puntos donde las partes móviles rozan con otras

**La silla de ruedas oscila**

- Compruebe el ángulo de las ruedas delanteras
- Compruebe la presión de los neumáticos
- Compruebe si las ruedas traseras están ajustadas de manera diferente.

**Deshecho / reciclaje de los materiales**

**NOTA:** Si esta silla le fue entregada libre de coste, es posible que no le pertenezca. Si ya no la necesita, siga las instrucciones de la institución que le proporcionara la silla de ruedas para devolvérsela.

La información que sigue describe los materiales utilizados en la silla de ruedas con relación al deshecho o reciclaje de la silla y su embalaje.

Es posible que en el área que usted se encuentra rijan leyes específicas sobre materiales de desecho y reciclaje, las cuales deben tomarse en cuenta al momento de organizar la disposición de la silla. (Quizá esto incluya la limpieza o descontaminación de la silla de ruedas antes de deshacerse de ella).

**Aluminio:** Horquillas de ruedas delanteras, ruedas, armazón lateral, armazón de reposabrazos, reposapiés, empuñaduras

**Acero:** Anclajes, abrazaderas, eje QR

**Plástico:** Cubiertas de empuñaduras, tapones de tubos, ruedas pivotantes, plataformas de reposapiés, almohadillas para brazos y rueda/neumático de 12"

**Embalaje:** Bolsa de polietileno de baja densidad, caja de cartón

**Tapicería:** Trama de poliéster con cobertura de PVC y espuma expandida de combustión modificada.

El descarte o reciclaje debe ser llevado a cabo por un agente o sitio autorizado de desechos. Otra posibilidad es devolver la silla a su representante autorizado para que disponga de ella.



**Datos técnicos**

**Ancho total:**

- Con ruedas estándar incluyendo aros de empuje, montaje estrecho:  
RubiX<sup>2</sup>: AA +19 cm
- Con ruedas con freno de tambor, aros de empuje incluidos, con montaje estrecho:  
RubiX<sup>2</sup>: AA +21 cm

**Dimensiones plegada:**

- Con ruedas estándar:  
RubiX<sup>2</sup>: 30 cm
- Sin ruedas estándar:  
RubiX<sup>2</sup>: 24 cm

**Carga máxima:**

- RubiX<sup>2</sup> soporta una carga de hasta 125 kg  
Versión reforzada RubiX<sup>2</sup> XL soporta una carga de hasta 170 kg

**Pesos en kg:**

- Transporte (sin plataforma reposapiés, ruedas, protectores laterales) 8,4 kg
- Transporte RubiX<sup>2</sup> XL, (sin plataforma reposapiés, ruedas, protectores laterales): 11,4 kg
- Reposapiés (unidad): 0,8 kg
- Protector lateral estándar (unidad): 0,8 kg
- Ruedas traseras de 24" (macizas) (par): 3,8 kg

Peso total del ocupante (peso de maniquí de prueba): 125 kg, (XL = 170 kg)

**CONSULTE TAMBIÉN PÁG. 4**

Según lo establecido en EN12183: 2014, todas estas piezas enunciadas (asiento - tela de respaldo, almohadilla del reposabrazos, protector lateral, etc.) son resistentes al fuego, de conformidad con la norma EN1021-2.

El tomar una pendiente de forma dinámica y segura depende de la configuración de la silla, de la habilidad de conducción del usuario y del estilo de montaje. Debido a que la habilidad de conducción y el estilo de montaje del usuario no son factores predeterminados, la pendiente segura máxima no puede determinarse tampoco. Por lo tanto, el usuario y un asistente deberán determinar estos factores a fin de evitar vuelcos inadvertidos. Por lo tanto, el usuario y un asistente deberán determinar estos factores a fin de evitar vuelcos inadvertidos.

La silla de ruedas responde a las siguientes normativas:

- Requisitos y métodos de prueba de resistencia estática, impacto y fatiga (ISO 7176-8)
- Requisitos para resistencia al encendido de conformidad con ISO 7176-16 (EN 1021-2).

**Torsión**

A menos que se especifique lo contrario, la presión para los tornillos M6 es de 7 Nm.

Consulte la página 5 para más detalles

**Jgo. de ajuste de altura de asiento**

Consulte la tabla de la página 5.

## Prefácio

Caro Cliente,

Estamos contentes por ter decidido comprar um produto de elevada qualidade da SUNRISE MEDICAL.

Este Manual do Utilizador contém várias sugestões e ideias para que a sua cadeira de rodas seja um parceiro de confiança e fiável na sua vida.

Queremos que fique satisfeito com os nossos produtos e serviços. A Sunrise Medical tem trabalhado consistentemente para desenvolver continuamente os seus produtos. Por esta razão, podem ocorrer alterações nas nossas gamas de produtos no que diz respeito à forma, tecnologia e equipamento. Por conseguinte, não podem ser feitas reclamações com base nos dados e imagens contidas neste manual técnico.

O sistema de gestão da SUNRISE MEDICAL está certificado segundo ISO 9001, ISO 13485 e ISO 14001.

**Como fabricante, a SUNRISE MEDICAL, declara que as cadeiras de rodas estão em conformidade com o Regulamento de Dispositivos Médicos (2017/745).**

Para além disso, as cadeiras de rodas respeitam todos os requisitos dos "Testes de Choque" de ISO 7176-19.

### NOTA:

#### Conselhos gerais para o utilizador.

O não cumprimento destas instruções pode causar o risco de lesões físicas, de danos neste produto ou criar um risco para o ambiente!

Um aviso para o utilizador e/ou paciente que qualquer acidente grave ocorrido relacionado com o equipamento deve ser comunicado ao fabricante e às autoridades competentes do Estado Membro no qual o utilizador e/ou paciente reside.

#### Adaptações especiais B4Me

A Sunrise Medical recomenda fortemente que, a fim de garantir que seu produto B4Me opere e funcione conforme pretendido pelo fabricante; todas as informações do usuário fornecidas com seu produto B4Me são lidas e compreendidas antes de o produto ser usado pela primeira vez.

A Sunrise Medical também recomenda que as informações do utilizador não sejam descartadas após sua leitura, mas sejam mantidas em segurança para referência futura.

#### Combinações do dispositivo médico

Poderá ser possível combinar este dispositivo médico com um ou mais do que um outro dispositivo médico ou outro produto. As informações sobre as combinações possíveis podem ser consultadas na [www.SunriseMedical.pt](http://www.SunriseMedical.pt). Todas as combinações apresentadas foram validadas de acordo com os Requisitos Gerais de Segurança e Desempenho, Anexo I no. 14.1 do Regulamento de Dispositivos Médicos 2017/745.

As orientações relativas às combinações, como montagem, podem ser consultadas em [www.SunriseMedical.pt](http://www.SunriseMedical.pt).

Contacte o nosso fornecedor local e autorizado SUNRISE MEDICAL se tiver questões sobre a utilização, manutenção ou segurança da sua cadeira de rodas.

Caso não exista fornecedor autorizado na sua área ou se tiver qualquer dúvida, contacte a Sunrise Medical por escrito ou por telefone (as moradas de contacto podem ser obtidas na última página).

Sunrise Medical S.L.  
Polígono Bakiola, 41  
48498 Arrankudiaga – Vizcaya  
Espania  
Tel.: +34 (0) 902 14 24 34  
Fax: +34 (0) 94 648 15 75  
[www.SunriseMedical.pt](http://www.SunriseMedical.pt)

Tome nota da morada e do telefone do serviço de assistência local no seguinte espaço.

Em caso de avaria, entre em contacto com o mesmo e tente dar todos os detalhes pertinentes para poder receber uma ajuda rápida.



**IMPORTANTE:**  
NÃO USE A SUA CADEIRA DE RODAS ANTES DE TER LIDO E COMPREENDIDO O MANUAL.

## Legenda dos símbolos



### PERIGO!

Mensagens de aviso relativas a possíveis riscos de acidentes graves ou morte.



### AVISO!

Mensagens de alerta para possíveis riscos de ferimentos.



### CUIDADO!

Mensagens de alerta para possíveis danos técnicos.

### NOTA:

Informação para operação do produto.

## Índice

Prefácio	23
Legenda dos símbolos	23
Índice	24
Utilização	24
Área de aplicação	24
Normas sobre segurança e limites de condução gerais	25
Garantia	26
Transporte	27
Manuseamento	29
Opções – Tubos de Apoio	29
Opções - Travões	29
Opções – Apoios para pés	30
Opções – Apoios para pés	30
Opções – Roda Giratória	31
Opções – Adaptador da roda giratória	31
Opções – Adaptador da roda giratória	31
Opções – Encosto	31
Opções – Protecção lateral	32
Opções – Apoio de braços hemiplégico	33
Opções – Tubos Anti-queda	34
Opções – Cinto de segurança	34
Opções – Profundidade do Assento	35
Opções – Manípulos de Pressão	36
Opções – Suporte da Canadiana	36
Opções - Mesa de terapia	36
Opções - Barra Estabilizadora	36
Opções - Encostos de cabeça	36
Opções - Rodas de Viagem	36
Opções – Operação com uma mão	36
Placa de nome	37
Pneus e Montagem	37
Manutenção e Cuidado	37
Resolução de Problemas	38
Eliminação / Reciclagem de materiais	38
Dados técnicos	38
Força de Torção	38
Ajustamento da Altura do Assento	38

## Utilização

As cadeiras de rodas leves são exclusivamente para utilizadores incapazes de andar, com mobilidade limitada, para seu uso pessoal em interiores e no exterior, em terrenos secos, firmes e nivelados (impulsionadas pelo próprio ou por um assistente).

O limite máximo de peso (inclui o utilizador e o peso de acessórios instalados na cadeira de rodas) está assinalado na etiqueta com o número de série, fixada na barra transversal ou barra estabilizadora sob o assento.

A garantia aplica-se apenas se o produto for usado nas condições especificadas e para os objectivos a que se destina.

A vida útil estimada da cadeira de rodas é 5 anos. Por favor, **NÃO** use ou instale componentes de 3os na cadeira de rodas excepto quando oficialmente autorizado pela Sunrise Medical.

## Área de aplicação

### Indicações

A variedade de acessórios assim como o desenho modular significam que pode ser usada por pessoas que não podem andar ou com mobilidade limitada por causa de:

- Paralisia
- Perda de membros (amputação da perna)
- Deformação dos membros
- Contratura das articulações/lesões nas articulações
- Doenças como insuficiências cardíacas e deficiências circulatórias, problemas de equilíbrio, caquexia, padrões de doenças neurológicas, distrofia muscular, hemiplegia, assim como pessoas idosas que ainda têm força na parte superior do corpo.

### Contra-indicações

A cadeira de rodas não deverá ser utilizada sem a presença de um assistente em caso de:

- Problemas de percepção
- Desequilíbrio
- Perda de ambos os braços, se não acompanhado por um cuidador
- Contraturas nas articulações ou lesões nas articulações em ambos os braços
- Problemas em manter a postura sentada

Quando considerar uma provisão, tenha em conta o tamanho e peso do corpo, a constituição física e psicológica, a idade da pessoa, condições de vida e ambiente.



A engenharia e construção desta cadeira de rodas destinam-se a oferecer a máxima segurança. As normas de segurança internacionais actualmente em vigor foram cumpridas ou excedidas. No entanto, existe o risco de perigo se os utilizadores manusearem incorrectamente a cadeira de rodas. Para sua própria segurança, deve respeitar completamente as seguintes regras.

A adaptação ou ajustamento não profissional ou errado pode aumentar o risco de acidentes. Como utilizador da cadeira de rodas, faz também parte do tráfego diário nas ruas e passeios, como tudo o resto. Gostaríamos de lhe chamar a atenção que, deste modo, está também sujeito a qualquer regra do Código de Estrada.

Tenha cuidado durante a sua primeira viagem na cadeira de rodas.

Familiarize-se com a sua Cadeira de Rodas.

Antes de cada utilização, deve inspecionar o seguinte:

- Eixos fixos ou eixos de extracção rápida nas rodas traseiras
- Velcro dos assentos e encostos
- Pneus, pressão dos pneus e dispositivos de bloqueio das rodas.

Antes de alterar qualquer um dos ajustamentos desta cadeira de rodas, é importante ler a secção correspondente do Manual de Utilizador.

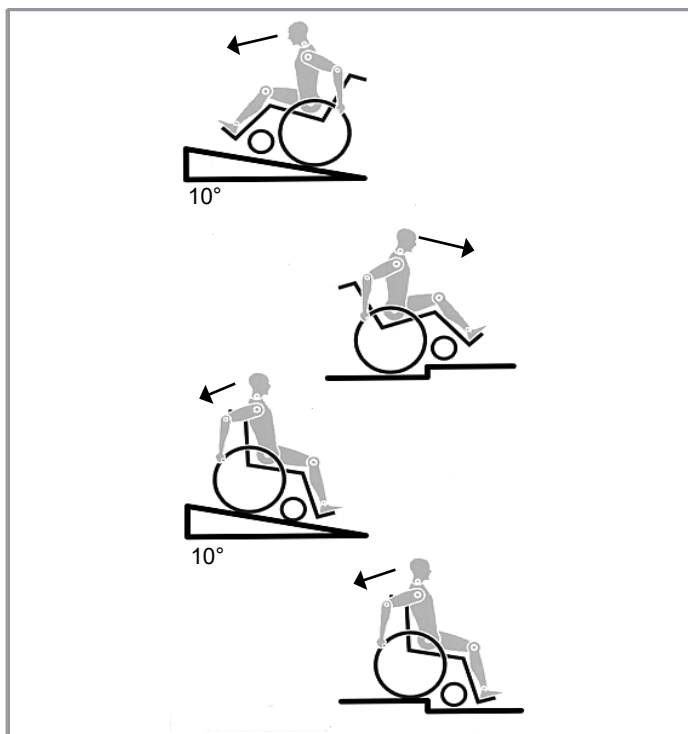
É possível que a cadeira caia se passar por cima de buracos ou conduzir em solo desnivelado, especialmente quando subir ou descer solo inclinado. Quando subir um degrau ou uma inclinação de frente, deve inclinar o corpo para a frente.



**PERIGO!**

NUNCA exceda a carga máxima de 125 kg (XL = 170 kg) para o condutor mais quaisquer objectos transportados na cadeira. Se exceder a carga máxima, pode danificar a cadeira, pode cair ou capotar, perder controlo ou causar ferimentos graves no utilizador e outras pessoas.

- Quando estiver escuro, vista roupas de cores claras ou roupas com reflectores, para ser mais facilmente visível. Verifique se os reflectores no lado e na traseira da cadeira de rodas são claramente visíveis.
- Recomendamos também que instale uma luz activa.
- Para evitar quedas e situações perigosas, pratique primeiro a condução da sua nova cadeira de rodas em solo nivelado e com boa visibilidade.
- Quando se sentar ou sair da cadeira de rodas, não se apoie nos apoios de pés.
- Deve dobrá-los para cima antes e movê-los para o exterior tanto quanto possível. Posicione-se sempre tão próximo quanto possível do local para onde se pretende transferir.
- Utilize sempre a cadeira de rodas com cuidado. Por exemplo, evitar transpor obstáculos sem travar (degraus, lancis) ou descer desnivelamentos de solo.



- Os bloqueios das rodas não se destinam a parar a cadeira de rodas em movimento. Existem apenas para garantir que a sua cadeira de rodas não se move por acidente. Quando parar em solo desnivelado, deve usar sempre os dispositivos de bloqueio das rodas para evitar que a cadeira se mova. Active sempre ambos os dispositivos. Caso contrário, a sua cadeira de rodas pode inclinar-se.
- Explore os efeitos da mudança do centro de gravidade no comportamento da cadeira de rodas, por exemplo, em inclinações, declives, todos os desnivelamentos ou quando transpor obstáculos. Faça-o com a assistência de alguém.
- Em condições extremas (p.ex. com as rodas traseiras na posição mais dianteira) e com uma postura menos perfeita, a cadeira de rodas pode tombar mesmo numa superfície plana.
- Incline o seu tronco para a frente quando subir declives e degraus.
- Incline o seu tronco ainda mais para trás quando descer declives e degraus. Nunca tente subir e descer um declive na diagonal.
- Evite utilizar um elevador que pode causar ferimentos graves em caso de queda.
- Não conduza a cadeira de rodas em declives superiores a 10°. O declive seguro dinâmico depende da configuração da cadeira, das capacidades do utilizador e do estilo de condução. Uma vez que as capacidades do utilizador e estilo de condução não podem ser pré-determinados então o desnivelamento máximo seguro não pode ser pré-determinado. Assim, deve ser determinado pelo utilizador com a ajuda de um assistente para evitar cair. Aconselhamos vivamente a instalação de dispositivos anti-queda se o utilizador for inexperiente.
- É possível que a cadeira caia se passar por cima de buracos ou conduzir em solo desnivelado, especialmente quando subir ou descer solo inclinado.
- Não conduza a cadeira de rodas em solo lamacento e com gelo.
- Não utilize a sua cadeira de rodas onde os pedestres não podem circular.
- Para evitar ferimentos nas mãos, não coloque as mãos nos raios ou entre a roda traseira e o dispositivo de bloqueio das rodas quando conduzir a cadeira de rodas.
- Em especial, quando usar aros de rodas leves, os dedos podem facilmente aquecer quando travar a altas velocidades ou em inclinações longas.
- Só deve tentar subir escadas com a ajuda de um assistente. Existe equipamento para o auxiliar, p.ex. subir rampas ou utilizar elevadores. Utilize-o. Se não existir equipamento para uma determinada função, então a cadeira de rodas deve ser inclinada, empurrada e nunca transportada em degraus (2 assistentes). Não aconselhamos a transferência de utilizadores com mais de 100 kg de peso desta maneira. Regra geral, deve instalar previamente tubos anti-queda, para não tocarem nos degraus, porque de outro modo poderá sofrer uma queda grave. Depois, os tubos anti-queda deve ser colocados na posição correcta.
- Certifique-se que o auxiliar segura na cadeira apenas nas peças firmemente instaladas. Não pegue pelas peças removíveis (por exemplo, não pegue pelos apoios de pés ou pelas protecções laterais).
- Quando utilizar uma rampa de suspensão, certifique-se que os tubos anti-queda instalados estão posicionados fora da área de perigo.
- Imobilize a cadeira de rodas em solo irregular ou quando a transportar (p.ex. num carro) usando os travões.
- Quando utilizar uma rampa de suspensão, certifique-se que os tubos anti-queda instalados estão posicionados fora da área de perigo.
- Imobilize a cadeira de rodas em solo irregular ou quando a transportar (p.ex. num carro) usando os travões.
- Se, e sempre que possível, durante uma viagem num veículo equipado para transportar pessoas com deficiências motoras, os ocupantes do veículo devem usar os assentos do veículo e o sistema de segurança apropriado. Esta é a única maneira de garantir que os ocupantes recebem a protecção máxima em caso de acidente.

**⚠ PERIGO!**

- Dependendo do diâmetro e configuração das rodas giratórias assim como da configuração do centro de gravidade da cadeira de rodas, as rodas giratórias podem começar a vibrar em velocidades mais elevadas. Isto pode causar o bloqueio da roda giratória e a cadeira de rodas pode tombar. Assim, certifique-se que as rodas giratórias estão ajustadas correctamente (consulte o capítulo "Rodas giratórias").
- Em particular, não conduza sem travões em inclinações, mova-se a uma velocidade reduzida. Aconselhamos os utilizadores mais inexperientes a utilizarem tubos anti-queda.
- Os tubos anti-queda devem evitar a queda da cadeira para trás por acidente. Em circunstância alguma devem ser utilizados em vez das rodas normais e devem ser utilizados para transportar uma pessoa numa cadeira de rodas com as rodas traseiras removidas.
- Quando pegar em objectos (à frente da, ao lado da ou por detrás da cadeira de rodas) certifique-se que não se inclina demasiado para longe da cadeira de rodas, porque se alterar o centro de gravidade existe o risco de cair ou capotar. Se pendurar pesos adicionais (mochilas ou outros objectos semelhantes) nas barras da sua cadeira de rodas pode afectar a estabilidade traseira, especialmente quando utilizada em combinação com encostos reclináveis. Deste modo, a cadeira pode inclinar-se para trás causando ferimentos.
- Para amputados ao nível das coxas, os tubos anti-queda devem ser utilizados.
- Antes de conduzir, verifique se a pressão dos pneus está correcta. Para as rodas traseiras, deve ser, pelo menos, 3,5 bares (350 kPa). A pressão máx. é indicada no pneu. Os travões com manípulo de joelho apenas funcionam se a pressão dos pneus for suficiente e se foi efectuada a configuração correcta (ver Capítulo sobre "Travões").
- Se o assento ou a correia traseira ficarem danificados, deve substituí-los imediatamente.
- Cuidado com o fogo, especialmente cigarros acesos. As correias do assento e traseiras podem incendiar-se.
- Se a cadeira de rodas estiver sujeita directamente à luz do sol/a temperaturas frias durante longos períodos de tempo, as suas peças (por exemplo, a estrutura, apoio de pernas, travões e protecções laterais) podem aquecer (>41°C) / ficar muito frias (<0°).
- Verifique se os eixos de extracção rápida nas rodas traseiras, se instalados, estão configurados correctamente e bloqueados (os rolamentos de bloqueio são completamente visíveis através da manga do eixo). Se não premir o botão no eixo de extracção rápida, não pode remover a roda traseira.

**⚠ CUIDADO!**

- O efeito do travão com manípulo de joelho assim como as características gerais de condução dependem da pressão dos pneus. A cadeira de rodas é significativamente mais leve e mais fácil de manobrar quando as rodas traseiras estiverem cheias e a pressão de ambas as rodas for igual.
- Verifique se os seus pneus têm piso suficiente!
- Tenha em conta que fica sujeito a toda e qualquer regra de trânsito quando conduzir no trânsito normal.
- Tenha sempre cuidado quando manusear ou ajustar a cadeira de rodas!
- Ajustamentos que exijam ferramentas devem ser sempre efectuados por fornecedores autorizados.
- Limpe periodicamente a cadeira de rodas para evitar a ferrugem e a corrosão por sal.
- Inspeccione os rebites, porcas e parafusos para confirmar que estão apertados e que nenhuma peça da cadeira de rodas está solta.
- Com todas as peças móveis, existe o risco natural de entalar os dedos. Manuseie com cuidado.
- Os produtos apresentados e descritos neste manual podem não ser exactamente iguais em todos os detalhes ao seu próprio modelo. No entanto, todas as instruções que se indicam, são perfeitamente aplicáveis, independentemente dessas pequenas diferenças.
- O fabricante reserva-se no direito de modificar, sem aviso prévio, os pesos, dimensões e outros dados indicados neste manual. Todos os valores, medidas e capacidades incluídos neste manual são aproximados e não representam especificações.

**⚠ AVISO!**

**PERIGO DE ASFIXIA:** Este dispositivo de ajuda para a mobilidade utiliza peças pequenas que, em determinadas circunstâncias, podem apresentar um perigo de asfixia para as crianças.

**Vida Útil**

A vida útil prevista deste produto é 5 anos desde que: seja utilizada de acordo com o objectivo para o qual foi criado todos os requisitos de reparação e manutenção sejam respeitados.

**Garantia**

Garantia  
**ISTO NÃO AFECTARÁ DE NENHUMA MANEIRA OS SEUS DIREITOS LEGAIS.**

Condições de Garantia

1) A reparação ou substituição deve ser efectuada por um Fornecedor ou Serviço de Manutenção da Sunrise Medical.

2) Para aplicar as condições da garantia, se a sua cadeira de rodas precisar de assistência ao abrigo das respectivas condições, notifique imediatamente o agente de serviço pós-venda designado pela Sunrise Medical, dando-lhe todas as informações sobre a natureza do problema. Se estiver a utilizar a cadeira de rodas fora da localidade do agente de serviço pós-venda designado pela Sunrise Medical, os trabalhos ao abrigo das "Condições de Garantia" será realizado por qualquer outro agente designado pelo fabricante.

3) Se algum componente da cadeira de rodas precisar de reparação ou substituição devido a um defeito de fabrico ou de material no prazo de 24 meses (5 anos no caso da estrutura e estrutura cruzada) após a data de transferência de propriedade da cadeira de rodas para o primeiro comprador, e sujeito ao que resta do período dessa propriedade, a peça ou peças serão totalmente reparadas ou substituídas, sem quaisquer encargos, se forem enviadas ao agente de serviço pós-venda autorizado.  
**NOTA:** Esta garantia não é transferível.

4) Qualquer peça reparada ou substituída beneficiará das condições de garantia durante o prazo remanescente do período de garantia aplicável à cadeira de rodas.

5) As peças substituídas depois de ter expirado o prazo de garantia original terão uma garantia de 12 meses.

6) Os elementos de natureza fungível não estarão geralmente cobertos por esta garantia a não ser que estes elementos tenham sofrido um desgaste indevido por causa directa de um defeito de fabrico original. Estes itens incluem, entre outros, os estofos, pneus, câmaras de ar e peças similares.

7) As condições de garantia acima descritas aplicam-se a todas as peças do produto, para modelos adquiridos a um preço de venda ao público sem descontos.

8) Em circunstâncias normais, não será aceite qualquer responsabilidade no caso da cadeira de rodas necessitar de reparação ou substituição em resultado de:

- Do produto ou peça não ter sido mantida ou reparada de acordo com as recomendações do fabricante, como descritas no Manual Técnico e/ou Manual de Assistência. Ou quando não se tiverem só utilizado peças originais específicas.
- Danos apresentados pela cadeira de rodas ou peça como resultado de negligência, acidente ou utilização imprópria.
- O produto ou peça ter sido alterado a partir das especificações do fabricante ou reparações terem sido realizadas sem aviso prévio ao agente.
- Se o produto apresentar corrosão devido a manutenção incorrecta

### PERIGO!

Existe o risco de ferimentos graves ou morte se esta sugestão for ignorada!

Transporte da cadeira de rodas num veículo:

Uma cadeira de rodas fixa num veículo não apresenta o nível de segurança equivalente ao do sistema de segurança do veículo. É sempre aconselhável transferir o utilizador para o assento do veículo. A Sunrise Medical reconhece que nem sempre é prático para o utilizador ser transferido e, nestas circunstâncias, quando for necessário transportar o utilizador na cadeira de rodas, os seguintes conselhos devem ser respeitados:

1. Confirme se o veículo está equipado para transportar um passageiro numa cadeira de rodas e se tem acesso ao método de acesso/entrada para o seu tipo de cadeira de rodas. A resistência do piso do veículo deve ser suficiente para suportar o conjunto do peso do utilizador, da cadeira de rodas e acessórios.
2. Deve existir espaço suficiente à volta da cadeira de rodas para permitir fixar, apertar e libertar a cadeira de rodas e os cintos de segurança e dispositivos de fixação do ocupante.
3. A cadeira de rodas ocupada deve ser posicionada virada para a frente e fixada com as correias de fixação da cadeira de rodas e do ocupante (correias WTORS que cumpram os requisitos de ISO 10542 ou SAE J2249) de acordo com as instruções do fabricante WTORS.
4. A utilização da cadeira de rodas noutras posições dentro de um veículo ainda não foi testada, p.ex. o transporte da cadeira virada para o lado não deve ser feito em circunstância alguma (Fig. A).
5. A cadeira de rodas deve ser fixa por uma sistema de fixação, conforme ISO 10542 ou SAE J2249 com correias dianteiras não ajustáveis e correias traseiras ajustáveis, normalmente com ganchos em S e fixações de fivela. Estes dispositivos de fixação são normalmente constituídos por 4 correias individuais fixadas a cada canto da cadeira de rodas.
6. Deve instalar as correias de fixação na estrutura principal da cadeira de rodas como indicado nos diagramas da página seguinte e não em quaisquer acessórios ou peças, p.ex. não à volta dos raios das rodas, dos travões ou apoios de pés.

7. As correias de fixação devem ser presas tão próximo quanto possível, a um ângulo de 45 graus, e apertadas com firmeza de acordo com as instruções do fabricante.

8. Os pontos de fixação da cadeira de rodas ou a estrutura ou componentes não devem ser alterados ou substituídos sem consultar o fabricante. Se não o fizer, coloca em risco a capacidade de transportar a cadeira de rodas Sunrise Medical num veículo.

9. Tanto o cinto de segurança pélvico e superior do tronco devem ser usados para segurar o ocupante para reduzir o risco de impactos na cabeça e peito com os componentes do veículo e reduzir o risco de ferimentos graves no utilizador e outros ocupantes do veículo. (Fig. B) O cinto de segurança superior do tronco deve ser instalada no pilar "B" do veículo - se não o fizer aumenta o risco de ferimentos abdominais graves no utilizador.

10. Deve instalar e posicionar sempre um sistema de encosto de cabeça durante o transporte (ver etiqueta do encosto da cabeça).

11. Os suportes da postura (os cintos pélvico, cintos de segurança) não devem ser usados para segurar o ocupante num veículo em movimento a não ser que indiquem que cumprem os requisitos especificados em ISO 7176-19:2008 ou SAE J2249.

12. A segurança do utilizador durante o transporte depende das diligências da pessoa que fixou as correias de fixação e para as quais deve ter recebido instruções e/ou formação adequada.

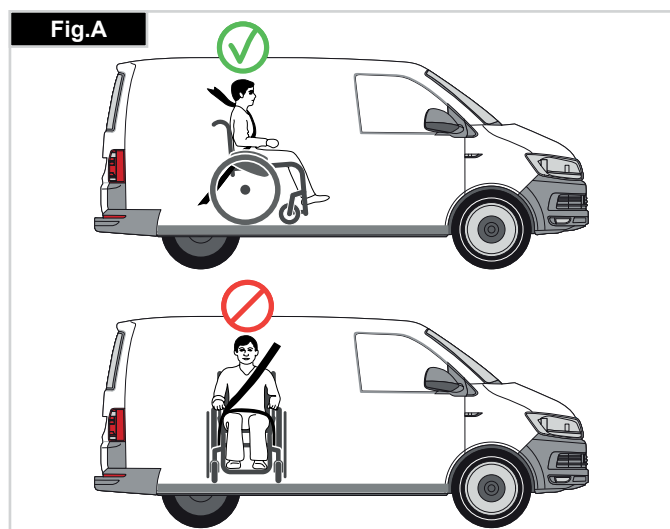
13. Sempre que possível, remova e guarde a cadeira de rodas e todo o equipamento auxiliar em local seguro. Por exemplo: Canadianas, almofadas soltas e tabuleiros.

14. O apoio de perna articulado/de elevação não deve ser usado na posição elevada quando a cadeira de rodas e o utilizador forem transportados e a cadeira de rodas for fixa usando os Dispositivos de Fixação de Transporte da Cadeira de Rodas e do Ocupante.

15. Os encostos reclináveis devem ser colocados na posição superior.

16. Deve accionar firmemente os travões manuais.

17. As correias de fixação devem ser instaladas no pilar "B" do veículo e devem ser mantidas afastadas do corpo pelos componentes da cadeira de rodas, como os apoios de braços ou as rodas.



**Transporte >>>**

**INSTRUÇÕES PARA SEGURANÇA DO OCUPANTE**

1. O cinto de segurança pélvico deve ser usado em baixo à frente da pélvis de modo a que o ângulo do cinto pélvico fique dentro da zona confortável de 30 a 75 graus na horizontal. Um ângulo mais acentuado (maior) na zona preferencial é desejável, ou seja próximo de, mas sem ultrapassar, 75°. (Fig. C)

2. O cinto de segurança superior do tronco deve ser instalado sobre o ombro e o peito como ilustrado na Fig. D e E. Deve ajustar os cintos de segurança com o maior aperto possível sem os tornar incômodos para o utilizador. Não deve torcer o sistema de fixação do cinto de segurança quando o usar. O cinto de segurança superior do tronco deve ser instalado sobre o ombro e ao longo do ombro como ilustrado na Fig. D e E.

3. Os pontos de fixação da cadeira são a estrutura lateral dianteira interna sob a roda giratória e a estrutura lateral traseira. As correias são fixas à volta das estruturas laterais na intersecção dos tubos da estrutura horizontal e vertical. (Ver Fig. G - K)

4. O símbolo de fixação (Fig. F) na estrutura da cadeira de rodas indica a posição das correias de fixação da cadeira de rodas. As correias são esticadas depois das correias dianteiras serem instaladas para segurar a cadeira de rodas.

**PESO DO UTILIZADOR INFERIOR A 22 kg**

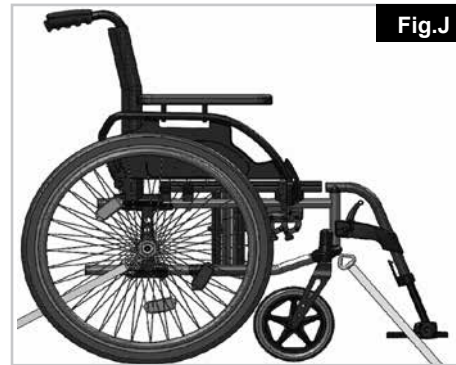
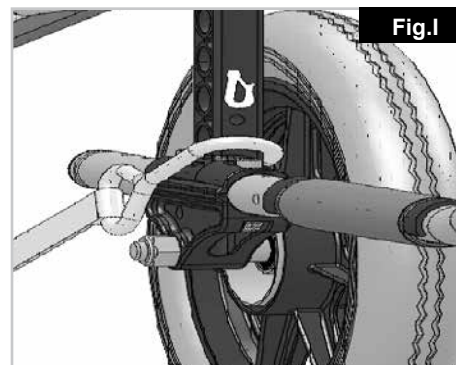
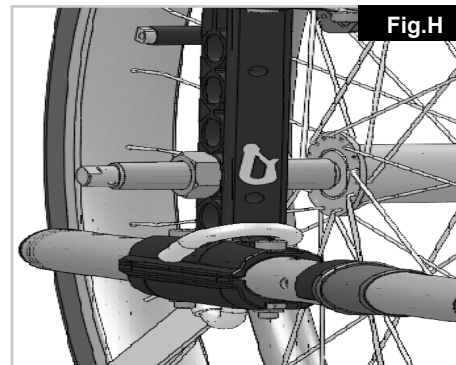
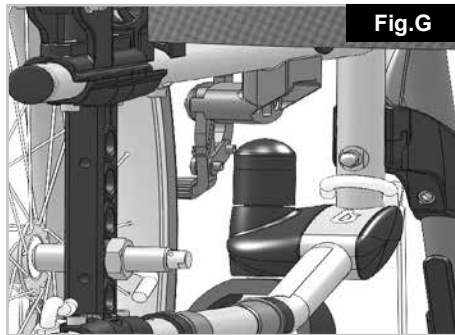
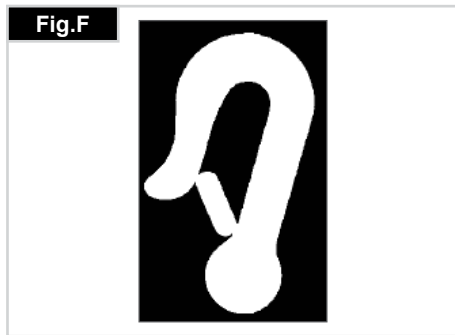
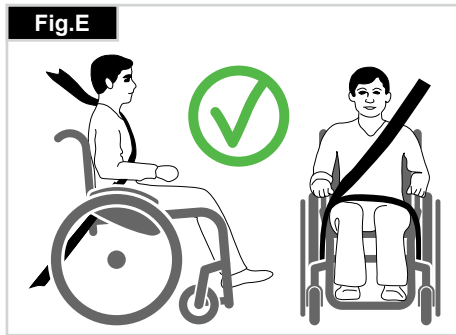
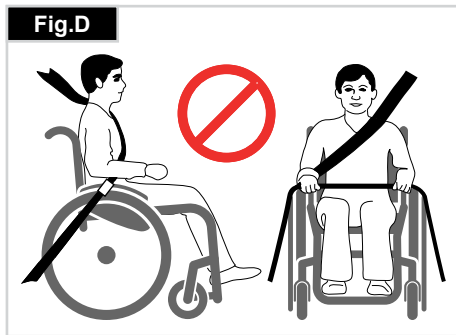
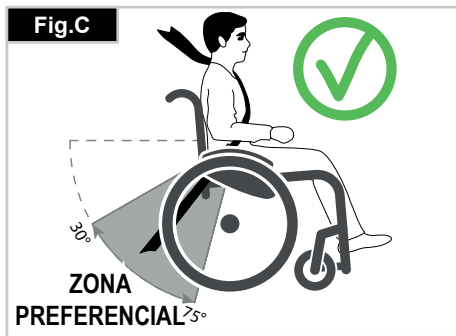
Quando a pessoa transportada for uma criança, com massa inferior a 22 Kg e o veículo envolvido tiver menos de oito (8) bancos, recomendamos que a criança seja transferida para um sistema de segurança para crianças (CRS) compatível com UNCE Regulamento 44.

Este tipo de sistema de segurança é um sistema de segurança mais eficaz para o ocupante do que um sistema de segurança convencional de 3 pontos. Alguns sistemas CRS também incluem suportes de postura adicionais para ajudar a manter a postura da criança enquanto sentada.

Os pais ou profissionais de saúde poderão considerar a opção de, em algumas circunstâncias, a criança permanecer na cadeira de rodas durante o transporte devido ao nível de controlo da postura e conforto providenciados pelo sistema na cadeira de rodas. Nestas circunstâncias, recomendamos que o profissional de saúde e pessoas competentes relevantes efetuem uma avaliação dos riscos.

**A POSIÇÃO DAS CORREIAS DE FIXAÇÃO NA CADEIRA DE RODAS**

1. Localização das etiquetas dos pontos de fixação dianteiro e traseiro (Fig. G-H-I).
2. Posição do ponto de fixação e da etiqueta do ponto de fixação dianteira (Fig. G) e traseira (Fig.H-I), da cadeira de rodas.
3. Vista lateral das correias de fixação, (Fig. J).



## Manuseamento

### DOBRAR

Primeiro, remova a almofada do assento e a capa do assento traseiro da cadeira de rodas e levante o apoio de pés (plataforma) ou os apoios de pés individuais. Segure a correia ou barras do assento no meio, pelas costas e puxe para cima. A cadeira de rodas dobra-se. Para dobrar a sua cadeira de rodas num espaço tão pequeno quanto possível, por exemplo, para guardar num carro, pode remover os apoios de pés (dependendo do modelo). Para este efeito, abra a lingueta da parte de fora e rode o apoio de pés para o lado. Depois, só tem que remover o apoio de pés da barra receptora (Fig. 1).



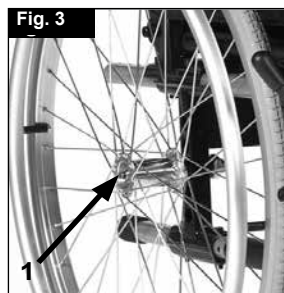
### DESDOBRAR

Faça força para baixo sobre o tubo do assento (ver figura). A cadeira de rodas é desdobrada. Agora, encaixe os tubos do assento na posição na tela do assento. Para facilitar esta operação pode inclinar ligeiramente a sua cadeira de rodas para o lado, aliviando assim o peso das rodas traseiras. **Cuidado para não prender os dedos na estrutura da barra transversal.** Reinstale o assento e a estrutura traseira do assento (Fig. 2).



### Eixos de extracção rápida na roda traseira

As rodas traseiras estão equipadas com eixos de extracção rápida. As rodas podem assim ser instaladas ou removidas sem ferramentas. Para remover uma roda, basta premir o botão de extracção rápida no eixo (1) e puxar a roda para fora do eixo (Fig. 3).



### PRECAUÇÃO:

**Mantenha premindo o botão de extracção rápida no eixo quando inserir o eixo na armação para montar as rodas traseiras. Liberte o botão para fixar a roda na sua posição. O botão de extracção rápida deverá encaixar na sua posição original.**

### SENTAR-SE NA CADEIRA DE RODAS SEM ASSISTÊNCIA (FIG. 4)

- A cadeira de rodas deve ser apoiada contra uma parede ou mobília sólida;
- Os travões devem estar accionados;
- Os apoios de pés retrácteis devem estar dobrados para cima;
- O utilizador pode fazer-se descer na cadeira de rodas;
- Os apoios de pés podem ser empurrados para baixo e os pés apoiados neles em frente dos aros para os calcanhares.



### SAIR DA CADEIRA DE RODAS SEM ASSISTÊNCIA (FIG. 4.1)

- Os travões devem estar accionados;
- Os apoios de pés retrácteis devem estar dobrados para cima;
- Com uma mão em cada apoio de braço, a pessoa deve dobrar-se ligeiramente para a frente para aplicar o peso do corpo na parte dianteira da cadeira e, com ambos os pés firmemente no chão, um pé bem atrás, levante-se.



### AVISO!

- Quando estiver de pé, não se apoie nos apoios de pés ou a cadeira de rodas pode tombar. É mais fácil e seguro sentar-se na cadeira de rodas se rodar os apoios de pés para cima e para fora do caminho ou se os remover da cadeira de rodas.
- Accione sempre os travões das rodas quando entrar ou sair da cadeira de rodas.

## Opções – Tubos de Apoio

### TUBOS DE APOIO

Os tubos de apoio são usados pelos assistentes para inclinar uma cadeira de rodas sobre um obstáculo. Basta empurrar o tubo com o pé para empurrar a cadeira de rodas, por exemplo, sobre um lancil ou degrau (Fig. 5).



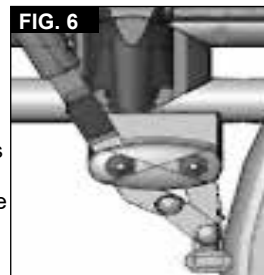
### ⚠ CUIDADO!

A Sunrise Medical recomenda fortemente a utilização de um tubo de apoio em modelos de rodas normais e também em qualquer modelo onde o assistente é um elemento predominante para a utilização da cadeira de rodas, porque as barras traseiras podem sofrer danos se as puxar para trás para inclinar a cadeira de rodas, para ultrapassar obstáculos.

## Opções - Travões

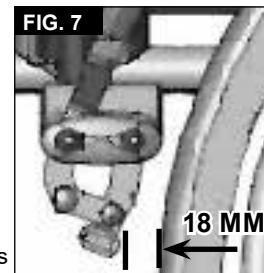
### DISPOSITIVOS DE BLOQUEIO DAS RODAS

A sua cadeira de rodas está equipada com dois dispositivos de bloqueio de rodas. São aplicados directamente sobre os pneus. Para activar os dispositivos, empurre ambos os manípulos de bloqueio contra as peças de travagem. Para desbloquear a roda, puxe os manípulos para trás para a sua posição original.



A capacidade de travagem diminui com:

- Piso desgastado dos Pneus
- Pressão dos Pneus demasiado baixa
- Pneus húmidos
- Dispositivos de bloqueio das rodas incorrectamente ajustado.



Os dispositivos de bloqueio das rodas não foram concebidos para serem usados como travões de uma cadeira em movimento. Assim, os dispositivos de bloqueio das rodas nunca devem ser usados para travar uma cadeira de rodas em movimento. Use sempre os aros das rodas para travar. Certifique-se que o intervalo entre os pneus e dispositivos de bloqueio das rodas respeita as especificações apresentadas. Para reajustar, desaperte o parafuso e ajuste o intervalo apropriado. Depois, aperte de novo os parafusos (Fig. 6-7).

### ⚠ CUIDADO!

Após cada ajustamento das rodas traseiras, inspeccione o intervalo dos dispositivos de bloqueio das rodas e reajuste se necessário. Se montar o dispositivo de bloqueio das rodas demasiado próximo da roda, será necessário um maior esforço para o activar. This might cause the brake lever extension to break! Se inclinar-se sobre o manípulo de extensão do dispositivo de bloqueio das rodas durante a transferência, poderá parti-lo! Água salpicada pelos pneus poderá causar o funcionamento incorrecto do dispositivo de bloqueio das rodas.

### TRAVÕES DE TAMBOR

Os travões de tambor permitem a um auxiliar travar convenientemente e em segurança.

Também podem ser accionados com a alavanca de bloqueio (1) para evitar o movimento da cadeira.

A alavanca ao encaixar correctamente emite um som.

Os travões de tambor não são influenciados pela pressão de ar dos pneus (Fig. 8).



### ⚠ AVISO!

Os travões de tambor apenas podem ser ajustados por distribuidores autorizados.

Accione sempre os 2 travões simultaneamente para garantir o controlo da direcção de condução!

Os travões de tambor só podem ser utilizados como travão dinâmico para parar a cadeira de rodas durante a condução.

Accione sempre a unidade bloqueio das rodas para prender a cadeira de rodas durante uma paragem breve ou longa ou durante uma transferência.

**OPERAÇÃO COM UMA MÃO**

A sua cadeira de rodas está equipada com dois conjuntos de dispositivos de bloqueio das rodas que podem ser activados do lado esquerdo ou da direita. São aplicados directamente sobre os pneus. Para activar os dispositivos, empurre os manípulos do travão contra as peças de travagem (Fig. 9). Para desbloquear as peças de travagem, puxe o manípulo para trás para a sua posição original.



- A capacidade de travagem diminui com:
- Piso desgastado dos Pneus
- Pressão dos Pneus demasiado baixa
- Pneus húmidos
- Dispositivos de bloqueio das rodas incorrectamente ajustado.



Os dispositivos de bloqueio das rodas não foram concebidos para serem usados como travões de uma cadeira em movimento. Assim, os dispositivos de bloqueio das rodas nunca devem ser usados para travar uma cadeira de rodas em movimento. Use sempre os aros das rodas para travar. Certifique-se que o intervalo entre os pneus e dispositivos de bloqueio das rodas respeita as especificações apresentadas. Para reajustar, desaperte o parafuso e ajuste o intervalo apropriado. Depois, aperte de novo os parafusos (ver a página sobre força de torção) (Fig. 10).

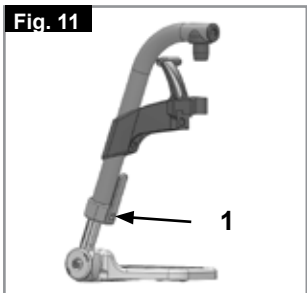
**⚠ CUIDADO:**  
Após cada ajustamento das rodas traseiras, inspeccione o intervalo dos dispositivos de bloqueio das rodas e reajuste se necessário.

Se montar o dispositivo de bloqueio das rodas demasiado próximo da roda, será necessário um maior esforço para o activar. This might cause the brake lever extension to break! Se inclinar-se sobre o manípulo de extensão do dispositivo de bloqueio das rodas durante a transferência, poderá parti-lo! Água salpicada pelos pneus poderá causar o funcionamento incorrecto do dispositivo de bloqueio das rodas.

**Opções – Apoios para pés**

**APOIOS PARA PÉS:**

Os apoios para pés podem ser dobrados para cima para facilitar a entrada/saída da cadeira.



**COMPRIMENTO DA PERNA:**

Para utilizadores com pernas mais longas, o suporte das pernas pode ser descido para o nível apropriado utilizando os parafusos (1). Desaperte os parafusos, empurre os tubos para a posição pretendida e depois aperte de novo os parafusos (veja a secção sobre a força de torção). Deve existir sempre uma distância mínima de 2,5 cm entre os apoios de pés e o chão, (Fig. 11).

**PLATAFORMA PARA OS PÉS COM ÂNGULO AJUSTÁVEL**

Isto pode ser ajustado para alterar o ângulo em relação ao chão. Desaperte o parafuso, empurre para dentro, ajuste o ângulo depois empurre para fora. Depois do ajustamento, aperte de novo o parafuso.

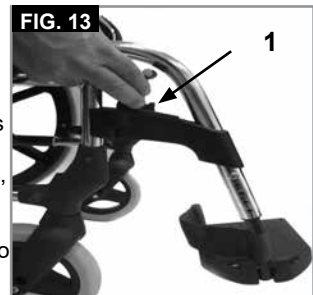


Certifique-se que em qualquer trabalho de ajustamento, todos os parafusos são apertados correctamente (consulte a página 5 força de torção). Certifique-se que mantém a distância mínima em relação ao chão (2,5 cm) (Fig. 12).

**Opções – Apoios para pés**

**PLATAFORMAS DE PÉS E LINGUETA**

Os apoios de pernas podem ser dobrados para dentro sob a correia do assento ou para fora. Quando instalar os apoios de pés, os apoios devem estar virados para dentro ou para fora. Depois, rode os apoios das pernas para dentro, até ficarem fixos. Para remover, puxe a alavanca (1), rode o apoio de para dentro ou para fora e, depois, levante o apoio para fora. Certifique-se que o apoio de pernas está fixado correctamente, (Fig. 13).



**⚠ CUIDADO!**

- Os apoios de pernas não devem ser utilizados para levantar ou transportar a cadeira de rodas.
- Quando se sentar ou sair da cadeira de rodas, não se apoie nos apoios de pés. Deve dobrá-los para cima antes e movê-los para o exterior tanto quanto possível.

**APOIO DE PERNAS ELEVATÓRIO OPCIONAL**

(Fig. 14-16)  
Para remover, puxe a alavanca (1), rode o apoio de pés para fora e depois levante o apoio de pernas para fora.

**AJUSTAMENTO DA ALTURA:**

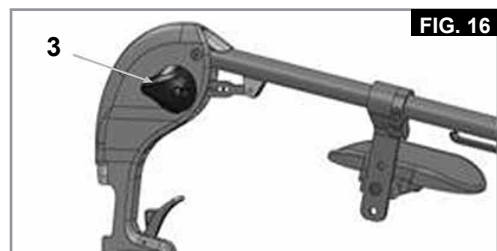
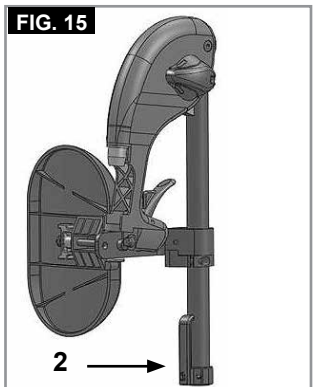
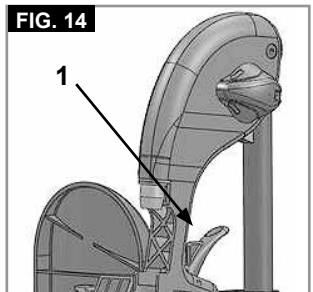
O comprimento da perna inferior pode ser ajustado infinitamente, desapertando o parafuso (2). Ajuste uma altura adequada e aperte de novo o parafuso.

**⚠ CUIDADO!**

A distância entre a placa de pés e o chão deve estar a, pelo menos, 40 mm.

**AJUSTAMENTO DO ÂNGULO:**

Empurre a alavanca (3) para baixo com uma mão enquanto suporta o apoio de pernas com a outra mão para aliviar a carga. Quando atingir um ângulo adequado, largue a alavanca e o apoio de pernas fixa numa das posições pré-definidas.



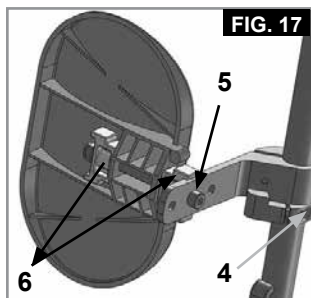
## AJUSTAMENTO DA ALMOFADA PARA A COXA

(Fig. 17).

A almofada para a coxa pode ser ajustada da seguinte maneira:  
Altura: Desaperte o parafuso (4) e mova a peça de fixação para a posição pretendida. Também pode ajustar o ângulo rodando a peça de fixação.

Profundidade: Desaperte o parafuso (5) e mova a almofada para a coxa para a posição pretendida.

Largura: Desaperte o parafuso (5) e posicione os espaçadores (6) para obter a posição pretendida.



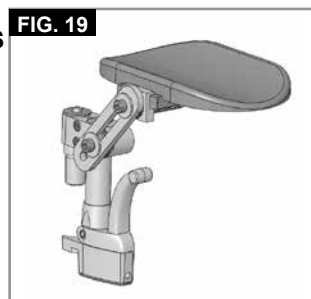
### ⚠ AVISO!

- Mantenha as mãos afastadas do mecanismo de ajuste entre a estrutura e as peças móveis do apoio de pés enquanto subir ou baixar o apoio de pés.
- Certifique-se sempre que os dispositivos de aperto estão fixos.
- Os apoios de pés não devem ser utilizados para levantar ou transportar a cadeira de rodas.
- Risco de entalar os dedos! Quando mover o apoio de pés para cima ou para baixo, não coloque os dedos no mecanismo de ajuste entre as peças móveis do apoio de pés.

## SUPORTE PARA AMPUTADOS

(Fig. 18).

O suporte para amputados pode ser ajustado em qualquer direcção, se necessário.



## Opções – Roda Giratória

### RODAS GIRATÓRIAS, PLACAS DAS RODAS GIRATÓRIAS, FORQUETAS

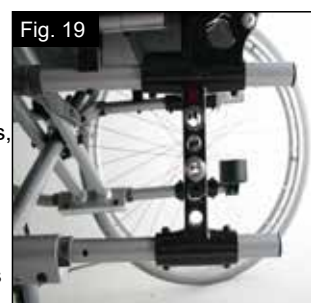
A cadeira de rodas pode deslizar ligeiramente para a direita ou para a esquerda ou as rodas giratórias podem vibrar. As razões podem ser as seguintes:

- O movimento frontal e/ou inverso da roda não foi ajustado correctamente.
- O ângulo da roda giratória não foi ajustado correctamente.
- A pressão do ar da roda giratória e/ou roda traseira é incorrecta; as rodas não viram suavemente.

A cadeira de rodas não se move em linha recta se não ajustar correctamente as rodas giratórias. As rodas giratórias devem ser sempre ajustadas por um fornecedor autorizado. Os bloqueios das rodas devem ser inspecionados sempre que alterar a posição da roda traseira.

## Opções – Adaptador da roda giratória

A altura do assento é determinada pela posição da roda giratória e da roda traseira. A altura do assento pode ser ajustada, alterando a posição das rodas traseiras e das rodas giratórias, usando espaçadores, (Fig. 19).



### ⚠ CUIDADO!

Depois de ajustar a altura do assento, deve apertar de novo todos os parafusos e deve reajustar o dispositivo de bloqueio da roda.

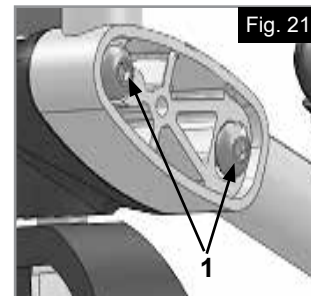
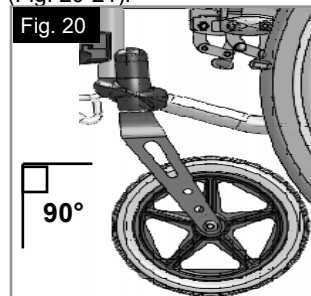
## Opções – Adaptador da roda giratória

### NOTA:

Pode alterar o ângulo do eixo da roda giratória, alterando a posição da roda giratória/roda traseira. Isto deve ser aproximadamente 90°.

## AJUSTANDO O ÂNGULO DO EIXO DA RODA GIRATÓRIA:

Desaperte os parafusos (1), puxe o adaptador da roda giratória para fora, ajuste para um ângulo de 90° e depois reaperte os parafusos (Fig. 20-21).



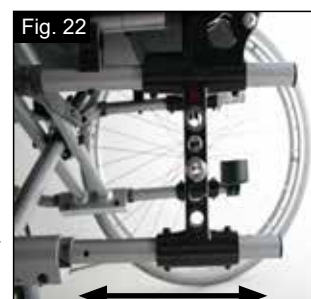
### ⚠ CUIDADO!

O ângulo do eixo da roda giratória deve ser igual em ambos os lados (confirme com as marcas).

## POSIÇÃO DO ÂNGULO HORIZONTAL

A placa do eixo pode ser ajustada para a frente para maior capacidade de manobra ou para trás para maior estabilidade (Fig. 22).

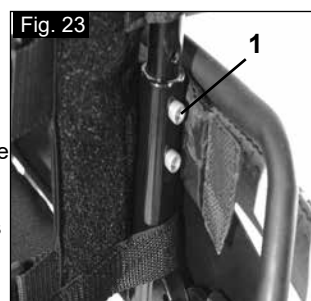
Quanto maior a base da roda, menor o risco da cadeira de rodas tombar.



## Opções – Encosto

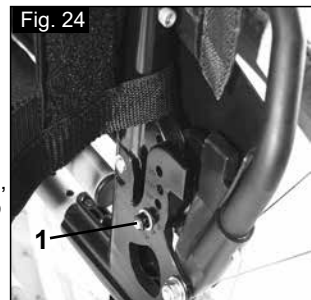
### ENCOSTO DE ALTURA AJUSTÁVEL

A altura do encosto pode ser ajustada entre 2 ou 3 posições diferentes (em função do modelo) (41 cm, 43,5 cm e 46 cm). Desaperte e remova os parafusos (1)+(2) e ajuste o tubo do encosto para a altura pretendida. Aperte de novo os parafusos (Fig. 23).



### ÂNGULO DO ENCOSTO AJUSTÁVEL

O ângulo do encosto pode ser ajustado para 6 posições diferentes (-5° para a frente, 0°, 5°, 10°, 15° e 20° para trás). Para ajustar o ângulo, remova o parafuso (1), ajuste para o ângulo pretendido e depois reaperte o parafuso (Fig. 24).



### ÂNGULO DO ENCOSTO AJUSTÁVEL (7° - 30°)

Se empurrar ambas as alavancas simultaneamente (1), pode libertar o encosto e movê-lo para a posição pretendida.

Quando libertar as duas alavancas (1), o encosto fixa-se automaticamente (Fig. 25).



**⚠ CUIDADO!**

- Recomenda-se que o encosto ajustável em ângulo seja usado em conjunto com a extensão da base da roda.
- Recomenda-se o ajustamento do encosto ajustável em ângulo seja usado juntamente com os tubos anti-queda (distância máxima do chão 3 - 5 cm).
- Aconselhamos a utilização do encosto de ângulo ajustável com uma barra estabilizadora.

**MEIA-RETRACÇÃO DO ENCOSTO**

Abrir o encosto:

Para ajustar o encosto para a vertical, empurre a alavanca para cima e para a frente até os fixar, (Fig. 26).

**⚠ AVISO!**

**Mantenha os dedos e outros objectos afastados do mecanismo de retracção quando dobrar o encosto para evitar ferimentos ou danos em objectos.**

**Dobrar o encosto:**

O encosto pode ser dobrado para guardar a cadeira com mais facilidade, (Fig. 27).

**⚠ CUIDADO!**

**Não use com carga porque pode partir o mecanismo.**

Para dobrar o encosto, fique por detrás da cadeira de rodas, prima as duas pequenas alavancas (Fig. 27 - 28) posicionadas em cada lado do encosto (logo acima dos apoios de braços). Dobre o encosto para baixo.

**CORREIA TRASEIRA AJUSTÁVEL**

A correia traseira ajustável pode ser ajustada usando as várias correias (Fig. 28).

**⚠ CUIDADO!**

Não aperte em demasia a correia de tensão, caso contrário poderá interferir com o mecanismo de retracção da cadeira.

**ENCOSTO COMFORT**

O encosto de comfort permite assento confortável durante muito tempo com suporte lateral. Todo o conjunto pode ser removido levantando e empurrando para a frente. A almofada é fixada com o velcro e pode também ser removida. A cobertura pode ser lavada.(Fig. 29)



**SUPORE DO TRONCO**

O ângulo, profundidade e altura do suporte do tronco podem ser ajustados. Pode ser afastando, levantado-o para cima.

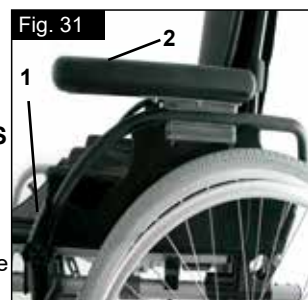
- Ajustamento da profundidade: Remova os 2 parafusos e encaixe o suporte do tronco na nova posição. Por fim, aperte de novo os parafusos.
- Ajustamento do ângulo: Desaperte o parafuso, ajuste o suporte do tronco para o ângulo pretendido e aperte de novo o parafuso. (Fig. 30)
- Ajustamento da altura: Remova os parafusos de fixação do suporte e mova o suporte para a posição pretendida. Por fim, aperte de novo os parafusos.



**Opções – Protecção lateral**

**PROTECÇÃO LATERAL NORMAL, RETRÁCTIL, REMOVÍVEL COM ALMOFADAS PARA BRAÇOS CURTOS OU LONGOS**

A protecção lateral com rebordos dianteiros redondos permite-lhe ficar encostado a uma mesa. Para dobrar o apoio de braços para cima, empurre a alavanca (1), de modo a que a protecção lateral seja libertada (Fig. 31 + 32).



A altura do apoio de braços (2) pode ser ajustada, fixando o suporte do espaçador em várias posições. Para tal, desaperte os parafusos, mova o suporte do espaçador e aperte de novo os parafusos. O comprimento do apoio de braços pode ser ajustado, desapertando os parafusos (3), e depois movendo o apoio de braços para a posição pretendida e reapertando os parafusos (Fig. 33).



**⚠ CUIDADO:**

- Nem as protecções laterais, nem os apoios de braços devem ser utilizados para levantar ou transportar a cadeira de rodas.
- Cuidado com os dedos quando ajustar a altura da almofada do braço.

**PROTECÇÃO LATERAL, RETRÁCTIL, REMOVÍVEL COM APOIOS DE BRAÇOS CURTOS OU LONGOS, ALTURA AJUSTÁVEL**

A altura do apoio de braços pode ser ajustada da seguinte maneira: Mova a alavanca para baixo e mova o apoio de braços para a altura pretendida.

Liberte o manipulador e prima o apoio de braços (2) para baixo até a ouvir encaixar. Verifique sempre se as protecções laterais estão na posição correcta.

Para dobrar o apoio de braços para cima, empurre a alavanca (1), de modo a que a protecção lateral seja libertada.



O comprimento do apoio de braços pode ser ajustado, desapertando os parafusos (2), empurrando o apoio de braços para a posição pretendida e reapertando os parafusos (Fig. 33).

**⚠ CUIDADO:**

- Nem as protecções laterais, nem os apoios de braços devem ser utilizados para levantar ou transportar a cadeira de rodas.
- Quando usar uma roda traseira de 24", a almofada do braço deve ser movida a um nível para cima.



## APOIOS DE BRAÇOS DE ALTURA AJUSTÁVEL

Para ajustar a altura, puxe a alavanca (1) e empurre o apoio de braço para a altura pretendida. Depois, certifique-se que a alavanca (1) fica de novo bloqueada em posição. A remoção do apoio de braços é feita da mesma maneira.



Para remover completamente a protecção lateral, empurre a alavanca (2). Quando instalar a protecção lateral, a alavanca (2) também deve ser puxada.

**Certifique-se sempre que a protecção lateral se fixa correctamente na posição no receptor.** (Fig. 34)

### Apoio de braços de altura ajustável com ferramenta

Instalação: Faça deslizar a barra do braço para a base, na estrutura da cadeira de rodas, até parar

#### Ajustamento da altura:

Faça deslizar o apoio do braço para fora da base.

Ajuste a posição do suporte de ajustamento elevado (1) removendo o parafuso (2) e movendo-o para a posição pretendida. Volte a instalar o parafuso e aperte-o.

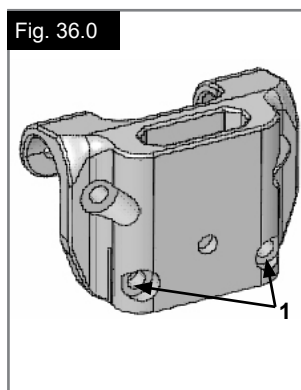
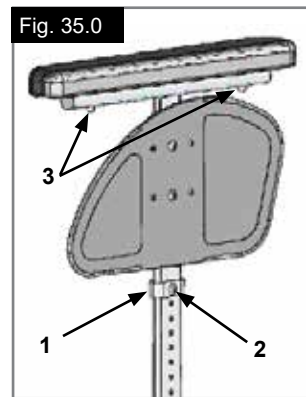
Faça deslizar a barra do apoio do braço para a base, (Fig. 35.0).

#### Posição da almofada do braço:

A posição da almofada do braço pode ser ajustada desapertando os parafusos (3), depois movendo a almofada do braço para a posição pretendida. Aperte de novo os parafusos (Fig. 35.0).

#### Ajustamento da Base do Apoio de Braço

O binário da base do apoio de braço pode ser ajustado (apertado/desapertado) com 2 parafusos (1) - (Fig. 36.0).

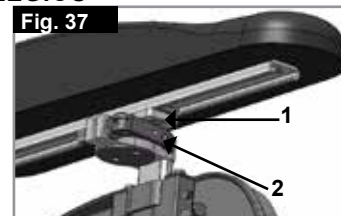


## Opções – Apoio de braços hemiplégico

### APOIO DE BRAÇOS HEMIPLÉGICO

O apoio de braços hemiplégico pode ser ajustado tanto em comprimento como em ângulo.

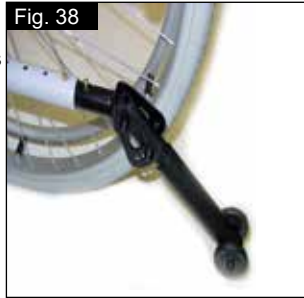
Pode ajustar o comprimento empurrando o apoio de braço depois de desapertar os 2 parafusos rotativos (1). Para ajustar o ângulo, abra a alavanca de desbloqueio (2) e rode o apoio de braço para a posição pretendida, depois aperte-a de novo (Fig. 37).



## Opções – Tubos Anti-queda

### TUBOS ANTI-QUEDA

Os tubos anti-queda oferecem segurança adicional para utilizadores inexperientes quando ainda estão a aprender a utilizar a cadeira de rodas. Os tubos impedem que a cadeira de rodas se incline para trás. O tubo anti queda deve ser inserido no tubo da estrutura até o primeiro dos dois botões de mola entrar no primeiro orifício do tubo da estrutura, (Fig. 38).



#### ⚠ AVISO!

O ajustamento incorrecto dos tubos anti-queda aumenta o risco da cadeira se inclinar para trás. Deve dobrar os tubos anti-queda para cima quando subir ou descer obstáculos (como lancis) para evitar que toquem no chão e depois rodá-los para baixo para a posição normal.

**NOTA:** Não insira ambos os botões do tubo anti-queda no tubo da estrutura porque pode danificar os tubos anti-queda e causar a redução de eficácia. Empurrando o segundo botão de desbloqueio exposto, as rodas de segurança podem ser ajustadas para cima ou removidas. Deve existir sempre uma distância entre 3 cm e 5 cm entre a barra e o chão. Deve dobrar as rodas de segurança para cima quando subir ou descer obstáculos (como lancis) para evitar que toquem no chão. Depois, rode as rodas de segurança para baixo para a posição normal (Fig. 38).

#### ⚠ AVISO!

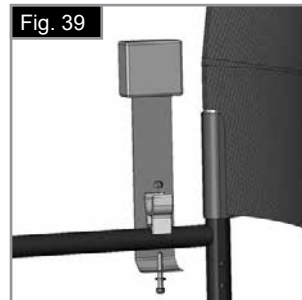
O ajustamento incorrecto dos tubos anti-queda aumenta o risco da cadeira se inclinar para trás.

## Opções – Cinto de segurança

#### ⚠ AVISO!

Antes de usar a sua cadeira de rodas verifique se o cinto de segurança está bem colocado e correctamente ajustado antes de usar.

O cinto de segurança está fixo à cadeira de rodas como indicado nas imagens. O cinto de segurança é constituído por 2 metades. São instaladas usando o parafuso de fixação de suspensão do assento instalado através do ilhó do cinto. O cinto é conduzido sob a parte de trás do painel lateral. (Fig. 39) Ajuste a posição do cinto de modo a que as fivelas fiquem no centro do assento. (Fig. 40)



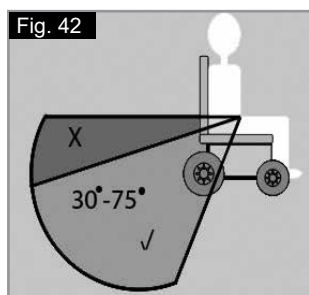
Ajuste o cinto de segurança de acordo com as necessidades do utilizador da seguinte forma:

Para aumentar o comprimento do cinto	Para reduzir o comprimento do cinto	✓
 Tipo B	 Tipo B	 Tipo B
Conduza o cinto através dos ajustadores e da fivela macho para que o comprimento seja maior.	Conduza o cinto através da fivela macho e ajustadores.	Verifique se o cinto não está enrolado na fivela macho.

## Opções – Cinto de segurança

Quando apertado, verifique o espaço entre o cinto de segurança e o utilizador. Quando correctamente ajustado deverá ser possível enfiar a palma da mão entre o cinto e o utilizador. (Fig. 41)

Normalmente, o cinto de segurança deve ser fixo de modo a que as correias fiquem num ângulo aproximado de 45° e quando correctamente ajustado não deve deixar que o utilizador caia do assento. (Fig. 42)



	
<b>Para apertar a fivela:</b> Empurre firmemente a fivela macho para a fivela fêmea.	<b>Para abrir o cinto:</b> Prima os lados expostos da fivela macho e empurre para o centro / prima o botão da fivela fêmea enquanto afasta cuidadosamente.

## SUGESTÃO PARA O CLIENTE

### ⚠ PERIGO!

- Não use apenas o cinto de segurança quando transportar a cadeira de rodas e o ocupante num veículo. Use o espaço de ocupante destinado e os dispositivos de fixação diagonais instalados no veículo.
- Antes de usar recomendamos que inspecione o seu cinto de segurança para garantir que está ajustado correctamente, sem qualquer obstrução ou desgaste e que a fivela encaixa com segurança.
- Se não garantir que o cinto de segurança está fixo e ajustado antes de o usar, poderá causar ferimentos graves ao utilizador. P.ex. um cinto demasiado solto permite ao utilizador escorregar na cadeira e sufocar.

## MANUTENÇÃO:

Verifique o cinto de segurança e os componentes de fixação regularmente para detectar quaisquer sinais de desgaste ou danos. Substitua se necessário. Limpe o cinto de segurança com água quente, sabão e deixe secar.

### ⚠ PERIGO!

O cinto de segurança pélvico deve ser ajustado em função do utilizador como descrito anteriormente. A Sunrise Medical também aconselha a inspecionar o comprimento e instalação do cinto periodicamente para reduzir o risco do utilizador reajustar inadvertidamente o cinto com uma força excessiva. Em caso de dúvida sobre a utilização e operação do cinto de segurança fale com o seu médico, agente da cadeira de rodas, enfermeira ou assistente para obter ajuda.

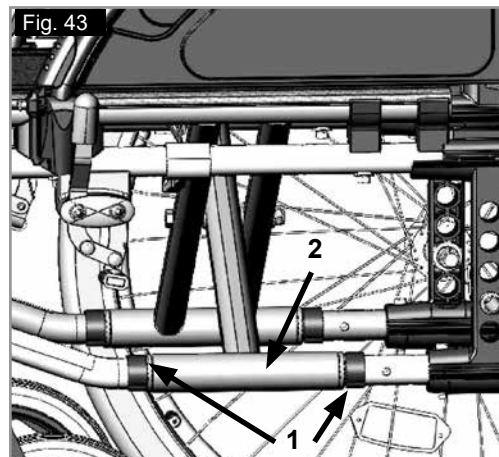
## Opções – Profundidade do Assento

### PROFUNDIDADE DO ASSENTO

Removendo os ganchos (1), a unidade de braçadeira cruzada (2) pode ser empurrada ao longo da estrutura, o que altera a profundidade do assento (em função da posição das barras traseiras).

Certifique-se que os ganchos (1) encaixam nos orifícios da estrutura existentes.

Para manter a estrutura tão compacta quanto possível, a profundidade do assento também pode ser ajustada usando as barras traseiras (41 – 51 cm em incrementos de 2,5 cm). Para tal, remova os parafusos (1 e 2) do suporte da barra traseira. Remova as rodas e os apoios de braços e verifique se a braçadeira cruzada está na posição pretendida (empurre a braçadeira cruzada como descrito em cima). Mova as barras traseiras para a posição pretendida e reaperte todos os parafusos. Mova a barra receptora dos apoios de braços para a posição pretendida (Fig. 43).



## Opções – Manípulos de Pressão

### PUNHOS PARA EMPURRAR DE ALTURA AJUSTÁVEL

Estes punhos são fixados por pinos que impedem que descaiam acidentalmente. Libertando a alavanca de desbloqueio (1), pode ajustar os manípulos de pressão para a altura mais adequada para si. Após qualquer ajustamento da altura das pegas, empurre a alavanca de desbloqueio (1) até estar apertada (Fig. 44).



**⚠ CUIDADO:**

Se a alavanca não estiver fixa, podem sofrer ferimentos quando ultrapassar obstáculos.

## Opções – Suporte da Canadiana

### SUPOORTE DA CANADIANA

Este dispositivo permite o transporte de canadianas directamente na cadeira de rodas. Possui uma correia de Velcro para segurar as canadianas ou outros acessórios (Fig. 45).



**⚠ CUIDADO:**

Nunca tente usar ou mesmo remover as canadianas ou outros acessórios enquanto conduz.

## Opções - Mesa de terapia

### MESA DE TERAPIA

A bandeja é uma superfície plana adequada para muitas actividades. Antes de utilizar uma bandeja, primeiro a largura do assento deve ser ajustada por um fornecedor autorizado. O utilizador deve estar sentado na cadeira de rodas durante este ajustamento (Fig. 46).

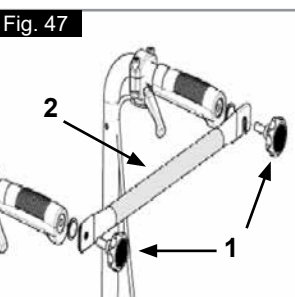


## Opções - Barra Estabilizadora

### BARRA ESTABILIZADORA DO RECLINADOR

Abra o botão em estrela (1) e mova a barra estabilizadora (2) para fora do caminho antes de dobrar a cadeira.

Para preparar de novo a cadeira, inverta o procedimento anterior, (Fig. 47).

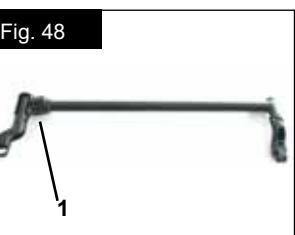


**⚠ PERIGO!**

- Antes de usar a cadeira de rodas, assegure-se que a barra estabilizadora e os botões em estrela estão em posição e estão apertados correctamente.
- Nunca use a barra estabilizadora para levantar a cadeira!

### BARRA ESTABILIZADORA RETRÁTIL

Esta barra é utilizada para estabilizar o encosto. Para dobrar a cadeira de rodas, a alavanca de desbloqueio (1) deve ser empurrada para dentro e a barra estabilizadora deve ser virada para baixo. Quando desdobrar a cadeira de rodas, verifique se a barra estabilizadora está fixada na sua posição (Fig. 48).



## DOBRAR A BARRA ESTABILIZADORA

Esta barra é utilizada para estabilizar o encosto. Para dobrar a cadeira de rodas, a barra estabilizadora deve ser empurrada para baixo no meio (1). Para desdobrar completamente a cadeira de rodas, a pega de transporte (2) deve ser puxada para baixo, (Fig. 49).



## Opções - Encostos de cabeça

### ENCOSTOS DE CABAÇA

O encosto de cabeça pode ser subido e movido para a frente e para trás. Para tal, basta desapertar o parafuso, ajustar o encosto da cabeça para a posição pretendida e apertar o parafuso (consulte a secção sobre a força de torção) (Fig. 50).



### ENCOSTO DE CABAÇA COMFORT

Para ajustar a altura, abra o botão e posicione o encosto da cabeça na altura pretendida. Por fim, aperte de novo o botão, (Fig. 51).



## Opções - Rodas de Viagem

### RODAS DE VIAGEM

Devem ser usadas **rodas de viagem** sempre que a sua cadeira de rodas for demasiado larga e se as rodas traseiras forem utilizadas (por exemplo, aviões, autocarros, etc.). Depois de remover as rodas traseiras com a ajuda dos eixos de extracção rápida, as **rodas de viagem** podem ser imediatamente usadas para continuar a mover-se. As **rodas de viagem** estão montadas de modo a ficarem aprox. 3 centímetros do chão quando não usadas. Assim, não dificultam o movimento quando conduzir, transportar ou inclinar a cadeira para ultrapassar obstáculos (por exemplo, lancis, degraus, etc.). (Fig. 52).



**⚠ CUIDADO:**

A sua cadeira de rodas não pode usar os dispositivos de bloqueio das rodas quando usar as rodas de viagem.

## Opções – Operação com uma mão

### OPERAÇÃO COM UMA MÃO

Para mover a cadeira de rodas em linha recta, deve operar ambas as rodas manuais. Se quiser dobrar a cadeira de rodas, remova a barra de remoção, empurrando-a para dentro (Fig. 53).



**⚠ CUIDADO:**











Para evitar ferimentos, certifique-se que todas as ligações estão feitas.

## Placa de nome

### Placas de nomes

A placa de nome encontra-se na estrutura do tubo em T ou no tubo da estrutura transversal. A placa de nome indica a designação exacta do modelo e outras especificações técnicas. Apresente a seguinte informação sempre que encomendar peças de substituição ou uma reclamação:

# EXEMPLO

	 Sunrise Medical GmbH Kahlbachring 2-4 D-69254 Malsch / Germany	 2021-05-05				
<b>TYPE:</b>	<b>WHEELCHAIR</b>	<b>SN</b> 230211833579874				
<b>Rubix2</b>	ISO 7176-19:2008					
 125 kg	 max 10°	 430 mm	 435 mm			

**Rubix2**

Nome do produto/Número SKU.



A inclinação máxima segura com tubos anti-queda depende das configurações da cadeira de rodas, postura e capacidades físicas do utilizador.



Largura do assento.



Profundidade (Máximo).



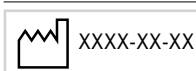
Carga Máxima.



Símbolo CE.



Guia do Utilizador.



Data de fabrico.



Número de Série.



Este símbolo significa Dispositivo Médico.




Morada do fabricante

**ISO 7176-19:2008** Testada com contra colisões de acordo com: ISO 7176-19:2008.

Devido à nossa política de melhoria contínua na criação das nossas cadeiras de rodas, as especificações dos produtos podem variar ligeiramente dos exemplos ilustrados. Todos os pesos/dimensões e dados de desempenho são aproximados e apresentados apenas para orientação.

A Sunrise Medical está em conformidade com o Regulamento de Dispositivos Médicos (UE) 2017/745.

 Todas as cadeiras de rodas devem ser usadas de acordo com a instruções do fabricante.

Sunrise Medical GmbH  
Kahlbachring 2-4  
69254 Malsch/Heidelberg  
Deutschland  
Tel.: +49 (0) 7253/980-0  
Fax: +49 (0) 7253/980-222  
kundenservice@sunrisemedical.de  
www.SunriseMedical.de

## Pneus e Montagem

### PNEUS E MONTAGEM

Os pneus sólidos são padrão.

Com pneus pneumáticos, certifique-se que mantém a pressão correcta dos pneus porque podem influenciar a performance da cadeira de rodas. Se a pressão for demasiado baixa, a resistência de movimento aumenta, sendo necessário mais esforço para que a cadeira se mova para a frente. Pressão demasiado baixa também afecta negativamente a capacidade de manobra. Se a pressão for demasiado alta, o pneu pode rebentar. A pressão correcta para um determinado pneu está impressa na superfície do próprio pneu.

Os pneus podem ser montados do mesmo modo que um pneu normal de bicicleta. Antes de instalar um novo tubo interno, deve sempre certificar-se que a base da jante e o interior do pneu não contém objectos estranhos. Verifique a pressão depois de montar ou reparar um pneu. É vital para a sua segurança e para o desempenho da cadeira de rodas que a pressão de ar seja mantida e que os pneus estejam em boas condições.

## Manutenção e Cuidado

### INSPECÇÃO DE SEGURANÇA:

Como utilizador, será o primeiro a detectar possíveis defeitos. Assim, recomendamos que, antes de cada utilização, inspecione se:

a pressão dos pneus está correcta.  
os travões funcionam correctamente.

todas as peças removíveis estão apertadas em segurança (por exemplo, apoios de braços, hangers do apoio de pés, eixos de extracção rápida...).

Se existir qualquer dano/defeito/ contacte o seu agente autorizado.

### MANUTENÇÃO:

Inspeccione a pressão dos pneus periodicamente.

Verifique periodicamente se os pneus estão desgastados e danificados, pelo menos uma vez por ano. Mude os pneus assim que detectar qualquer tipo de dano ou desgaste.

Verifique periodicamente se a correia do assento e traseira está desgastada e danificada, pelo menos uma vez por ano. Mude esta peças assim que detectar qualquer tipo de dano ou desgaste.

Verifique periodicamente se os componentes da estrutura e do encosto estão desgastados e danificados, pelo menos uma vez por ano. Mude estas peças assim que detectar qualquer tipo de dano ou desgaste.

Verifique periodicamente se os travões estão desgastados e danificados, pelo menos uma vez por ano. Verifique se estão a funcionar correctamente e se são fáceis de usar. Mude os travões assim que detectar qualquer tipo de dano ou desgaste.

Verifique periodicamente se todos os parafusos estão apertados (ver a secção sobre força de torção), pelo menos uma vez por ano.

Todos os parafusos vitais para usar a cadeira de rodas em segurança têm porcas de segurança. As porcas de segurança devem ser usadas apenas uma vez e substituídas depois de usadas.

**NOTA:** Se forem apresentadas definições das forças de torção, recomendamos vivamente a usar um dispositivo de medição do binário, para confirmar se apertou com a força correcta. Use apenas produtos de limpeza domésticos suaves ao limpar a cadeira de rodas. Use apenas sabão e água quando limpar o estofado do assento e o cinto de segurança. Consoante a frequência e tipo de utilização, recomendamos que leve a sua cadeira de rodas a um agente autorizado, pelo menos uma vez por ano, para que seja inspecionada por pessoal qualificado.

 **CUIDADO!**

Areia, sal e água do mar podem danificar os rolamentos das rodas dianteiras e traseiras. Limpe e seque a cadeira de rodas cuidadosamente, depois dela ter estado exposta a estes elementos.

## HIGIENE PARA REUTILIZAÇÃO:

Quando a sua cadeira for reutilizada, deve ser cuidadosamente preparada limpa e tratada com desinfetante, em todas as superfícies que entrem em contacto com o utilizador.

Se precisar de o fazer rapidamente, deve usar um desinfetante líquido, à base de álcool, adequado para produtos e equipamento médico.

Preste atenção às instruções do fabricante do desinfetante que usar.

## Resolução de Problemas

### A cadeira de rodas guina para um dos lados

- Verifique a pressão dos pneus
- Verifique se a roda vira facilmente (rolamentos, eixo)
- Verifique o ângulo da roda giratória
- Verifique se ambas as rodas giratórias estão em contacto com o chão

### As rodas giratórias começam a vibrar

- Verifique o ângulo da roda giratória
- Verifique se todos os parafusos estão apertados; aperte se necessário (Ver a secção sobre força de torção)
- Verifique se ambas as rodas giratórias estão em contacto com o chão

### A cadeira de rodas chia e vibra

- Verifique se todos os parafusos estão apertados; aperte se necessário (Ver a secção sobre força de torção)
- Aplique uma pequena quantidade de óleo lubrificante nas zonas onde as peças móveis entram em contacto.

### A cadeira de rodas move-se irregularmente

- Verifique o ângulo das rodas giratórias
- Verifique a pressão dos pneus
- Verifique se as rodas traseiras estão ajustadas de maneira diferente

## Eliminação / Reciclagem de materiais

**NOTA:** Se receber a cadeira de rodas sem encargos, ela não lhe pertence. Se já não for necessário respeitar quaisquer instruções emitidas pela organização que forneceu a cadeira de rodas para que a possa devolver.

A seguinte informação descreve os materiais usados na cadeira de rodas em relação à eliminação ou reciclagem da cadeira de rodas e da respectiva caixa.

Normas específicas de eliminação de desperdícios ou de reciclagem podem ser aplicáveis a nível local e estas devem ser tidas em conta quando fizer os preparativos para eliminação. (Isto pode incluir a limpeza ou descontaminação da cadeira de rodas antes de eliminar).

**Alumínio:** Forquetas da roda giratória, rodas, estruturas laterais, apoios de braços, estrutura, apoios de pernas, manípulos de pressão

**Aço:** Dispositivos de fixação, Eixo QR

**Plástico:** Pegas, tampões dos tubos, rodas giratórias, Apoios para pés, almofadas de braços e rodas/pneus de 12"

**Caixa:** Saco de polietileno de baixa densidade, caixa de cartão

**Estofa:** Poliéster tecido com cobertura PVC e espuma modificação de combustão expandida.

A eliminação ou reciclagem deve ser feita através de um fornecedor autorizado ou local adequado próprio. Alternativamente, a sua cadeira de rodas pode ser devolvida ao fornecedor para eliminação.



## Dados técnicos

### Largura geral:

- Com rodas padrão incluindo os aros das rodas, instalação próxima:  
RubiX<sup>2</sup>: LA +19 cm
- Com rodas com travões de tambor incluindo aros das rodas, instalação próxima:  
RubiX<sup>2</sup>: LA +21 cm

### Dimensões quando fechada:

- Com rodas padrão:  
RubiX<sup>2</sup>: 30 cm
- Sem rodas padrão:  
RubiX<sup>2</sup>: 24 cm

### Carga Máxima:

- RubiX<sup>2</sup>: Até uma carga de 125 kg
- Versão reforçada do RubiX<sup>2</sup> XL: com carga até 170 kg

### Pesos em kg:

- Transporte (sem apoios de pés, rodas, protecções laterais) 8,4 kg
- Transporte do RubiX<sup>2</sup> XL, (sem apoios de pés, rodas, protecções laterais): 11,4 kg
- Apoio de pés (unidade): 0,8 kg
- Protecção lateral padrão (unidade): 0,8 kg
- Rodas traseiras de 24" (sólidas) (par): 3,8 kg

Massa máxima do ocupante (massa do manequim de teste): 125 kg. (XL = 170 kg)

## CONSULTA TAMBÉM A PÁGINA 4

De acordo com EN12183: 2014 todas as peças listadas (assento - estofa do encosto, painel lateral, almofada do braço...) são à prova de fogo de acordo com EN 1021-2.

O declive seguro dinâmico depende da configuração da cadeira, das capacidades do utilizador e do estilo de condução. Uma vez que as capacidades do utilizador e estilo de condução não podem ser pré-determinados então o desnivelamento máximo seguro não pode ser pré-determinado. Assim, deve ser determinado pelo utilizador com a ajuda de um assistente para evitar cair. Aconselhamos vivamente a instalação de dispositivos anti-queda.

A cadeira de rodas é compatível com as seguintes normas:

- a) Requisitos e métodos de teste para forças estáticas, de impacto e de fadiga (ISO 7176-8)
- b) Requisitos para resistência de acordo com ISO 7176-16 (EN 1021-1)

## Força de Torção

Excepto quando aconselhado de outra maneira, a força de aperto dos parafusos M6 é 7 Nm.

Consulte a página 5 para mais informações

## Ajustamento da Altura do Assento

Consulte a tabela na página 5.

## Wstęp

Szanowni Użytkownicy,

Cieszymy się bardzo, że Wybraliście Państwo produkt wysokiej jakości SUNRISE MEDICAL.

Niniejsza instrukcja użytkowania zawiera wskazówki i sugestie, które sprawią, że Wasz nowy wózek inwalidzki stanie się godnym zaufania i niezawodnym partnerem w życiu codziennym.

Pragniemy, aby użytkownicy byli zadowoleni z naszych produktów i obsługi. Sunrise Medical nieprzerwanie pracuje nad ciągłym udoskonalaniem swoich produktów. Dlatego też, w naszej ofercie mogą następować zmiany dotyczące wzornictwa, rozwiązań technicznych i wyposażenia. W konsekwencji, zawarte w niniejszej instrukcji dane i ilustracje nie mogą stanowić podstawy do reklamacji.

SUNRISE MEDICAL posiada certyfikaty ISO 9001, ISO 13485 i ISO 14001 na stosowany system zarządzania.

**CE** Jako producent, **SUNRISE MEDICAL** deklaruje, że wózków inwalidzkich spełniają wymagania rozporządzenia UE w sprawie wyrobów medycznych (2017/745).

**Ponadto, wózki te spełniają wymagania normy ISO 7176-19 w zakresie badań zderzeniowych.**

### UWAGA:

#### Ogólne porady dla użytkownika.

Nieprzestrzeganie niniejszych instrukcji może spowodować urazy, uszkodzenie produktu lub szkody dla środowiska naturalnego.

Informacja dla użytkownika i/lub pacjenta, że wszelkie poważne zdarzenia z udziałem tego produktu należy zgłaszać producentowi oraz odpowiedniej instytucji w państwie członkowskim, w którym znajduje się użytkownik i/lub pacjent.

### Spersonalizowane, indywidualne opcje specjalne w ramach B4M

Firma Sunrise Medical zdecydowanie zaleca, aby przed pierwszym użyciem produktu B4M użytkownik zapoznał się ze wszystkimi informacjami dostarczonymi wraz z produktem B4M. W ten sposób produkt B4M będzie użytkowany zgodnie z jego przeznaczeniem i zaleceniami producenta.

Sunrise Medical zaleca również, aby informacje o użytkowniku nie zostały zniszczone, a powinny być przechowywane w bezpiecznym miejscu do wykorzystania w przyszłości.

### Zestawy wyrobów medycznych

Ten wyrób medyczny może łączyć się z co najmniej jednym innym wyrobem medycznym lub innym produktem. Informacje o możliwych zestawach można znaleźć na stronie [www.Sunrise-Medical.pl](http://www.Sunrise-Medical.pl). Wszystkie wymienione zestawy zostały sprawdzone pod kątem spełniania ogólnych wymogów dotyczących bezpieczeństwa i działania opisanych w załączniku I, punkt 14.1 rozporządzenia w sprawie wyrobów medycznych (2017/745).

Wskazówki dotyczące łączenia, np. montażu, można znaleźć na stronie [www.Sunrise-Medical.pl](http://www.Sunrise-Medical.pl).

W sprawie pytań dotyczących używania, konserwacji lub bezpieczeństwa wózków prosimy o kontakt z lokalnym autoryzowanym sprzedawcą SUNRISE MEDICAL.

Jeżeli w Waszym rejonie nie ma autoryzowanego sprzedawcy, prosimy kierować pytania pisemnie lub telefonicznie bezpośrednio do SUNRISE MEDICAL (adresy kontaktowe znajdują się na odwrotnej stronie).

Sunrise Medical Poland  
Sp. z o.o. ul. Elektronowa 6,  
94-103 Łódź  
Polska  
Telefon: +48 42 275 83 38  
Fax: + 48 42 209 35 23  
E-mail: [pl@sunrisemedical.de](mailto:pl@sunrisemedical.de)  
[www.Sunrise-Medical.pl](http://www.Sunrise-Medical.pl)

Poniżej należy zanotować adres i numer telefonu lokalnego punktu serwisowego.

W przypadku uszkodzenia należy skontaktować się z tym punktem i postarać się przedstawić wszystkie ważne szczegóły, co przyspieszy udzielenie pomocy.



#### WAŻNE:

ZABRANIA SIĘ UŻYTKOWANIA WÓZKA BEZ PRZECZYTANIA I ZROZUMIENIA NINIEJSZEJ INSTRUKCJI.

## Legenda symboli



#### NIEBEZPIECZEŃSTWO!

Informacje ostrzegające o potencjalnym ryzyku poważnego wypadku lub śmierci.



#### OSTRZEŻENIE!

Informacje ostrzegające o potencjalnym ryzyku obrażeń.



#### UWAGA!

Informacje ostrzegawcze o potencjalnych problemach technicznych.

#### UWAGA:

Informacje dotyczące obsługi wózka.

## Spis treści

Wstęp	39
Legenda symboli	39
Spis treści	40
Przeznaczenie	40
Zakres stosowania	40
Ogólne zalecenia bezpieczeństwa i ograniczenia jazdy	41
Gwarancja	42
Transport	43
Posługiwanie się wózkiem	45
Możliwości dodatkowe - zderzaki do pokonywania przeszkód	45
Możliwości dodatkowe - hamulce	45
Możliwości dodatkowe - podnóżki	46
Możliwości dodatkowe - podnóżki	46
Możliwości dodatkowe - kółka przednie	47
Możliwości dodatkowe - łącznik kółka	47
Możliwości dodatkowe - oparcie	47
Możliwości dodatkowe - osłona boczna	48
Możliwości dodatkowe - podłokietniki hemiplegiczne	49
Możliwości dodatkowe - kółka zabezpieczające	50
Możliwości dodatkowe - pas biodrowy	50
Możliwości dodatkowe - regulacja głębokości siedziska	51
Możliwości dodatkowe - uchwyty do popychania	52
Możliwości dodatkowe - uchwyt na kule	52
Możliwości dodatkowe - stolik terapeutyczny	52
Możliwości dodatkowe - drążek stabilizujący	52
Możliwości dodatkowe - zagłówki	52
Możliwości dodatkowe - kółka do transportu w wąskich przejściach	52
Możliwości dodatkowe - obsługa jedną ręką	52
Tabliczki znamionowe	53
Opony i ich montaż	53
Konserwacja i utrzymanie	53
Usuwanie usterek	54
Usuwanie i recykling materiałów	54
Dane techniczne	54
Momenty dokręcające	54
Regulacja wysokości siedziska	54

## Przeznaczenie

Lekkie wózki inwalidzkie są przeznaczone wyłącznie dla użytkowników niemogących chodzić lub dla osób o ograniczonej zdolności ruchu, do użytku osobistego w pomieszczeniach i na zewnątrz, na suchej, stabilnej i poziomej powierzchni (mogą być napędzane przez użytkownika lub osobę towarzyszącą). Oznaczenie ograniczenia wagi (dotyczy użytkownika oraz akcesoriów przymocowanych do wózka łącznie) znajduje się na tabliczce z numerem seryjnym, przymocowanej do belki poprzecznej lub belki stabilizatora pod siedzeniem.

Gwarancja jest ważna wyłącznie wtedy, gdy produkt jest używany zgodnie z przeznaczeniem, we właściwych warunkach. Zakładany okres użytkowania wózka wynosi 5 lat. Proszę NIE używać ani nie montować do wózka części innych producentów, o ile nie zostały oficjalnie zaakceptowane przez Sunrise Medical.

## Zakres stosowania

### Wskazania

Wiele wariantów dopasowania i modułowa konstrukcja wózka zapewnia możliwość jego używania przez osoby niemogące chodzić lub o ograniczonej zdolności poruszania się z powodu:

- paraliżu
- utraty lub amputacji kończyny (nogi),
- wady lub deformacji kończyny,
- przykurczu lub uszkodzenia stawów,
- chorób serca i układu krążenia, zaburzeń równowagi, kacheksji, zaburzeń lub schorzeń neurologicznych, dystrofii mięśniowej, hemiplegii oraz z przyczyn geriatrycznych (u osób wciąż władających górną częścią ciała).

### Przeciwwskazania

Wózka nie wolno używać bez obecności osoby towarzyszącej w przypadku:

- zaburzeń percepcji;
- zaburzeń równowagi;
- braku rąk, chyba że z pomocą opiekuna;
- przykurczu lub uszkodzenia stawów w obu ramionach;
- braku możliwości siedzenia.

Przy rozważaniu zakupu wózka należy brać pod uwagę wymiary ciała, masę, konstrukcję fizyczną i psychiczną, wiek osoby oraz warunki życia i otoczenia.



## Ogólne zalecenia bezpieczeństwa i ograniczenia jazdy

Konstrukcja i zastosowane rozwiązania techniczne wózka zapewniają maksymalne bezpieczeństwo jego użytkowania. Produkt spełnia obowiązujące międzynarodowe normy bezpieczeństwa. Użytkownik może narazić się na ryzyko poprzez nieprawidłowe użytkowanie wózka. Dla własnego bezpieczeństwa użytkownik musi bezwzględnie przestrzegać następujących zasad.

Nieprofesjonalne lub błędne zmiany i regulacje zwiększają ryzyko wypadku. Użytkownik wózka jest również uczestnikiem ruchu publicznego na ulicach i chodnikach. Obowiązują go wszystkie przepisy ruchu drogowego.

Podczas pierwszej jazdy wózkiem należy zachować szczególną ostrożność. Należy zapoznać się z użytym sprzętem.

Przed każdym użyciem należy skontrolować:

- Półosie stałe lub szybkiego montażu na tylnych kołach.
- Rzępy na siedzisku i oparciu
- Opony i ciśnienie w nich oraz blokady kół.

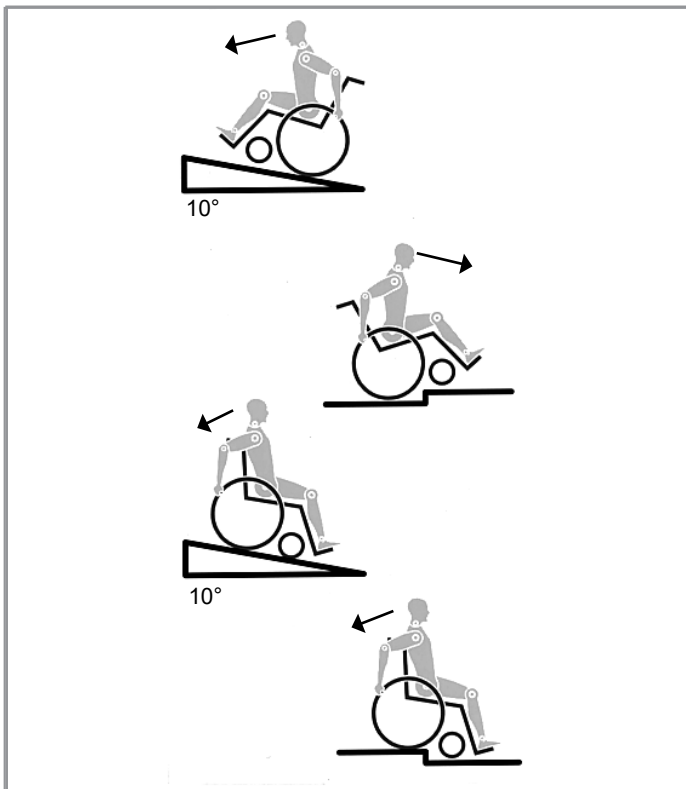
Przed dokonaniem jakichkolwiek regulacji wózka należy przeczytać odpowiedni rozdział instrukcji.

Wyboje i nierówne podłoże może spowodować przewrócenie wózka, szczególnie podczas jazdy pod górę lub z góry. Przy jeździe do przodu, podczas pokonywania stopni i pochyłości należy wychylić się ku przodowi.

### ⚠ NIEBEZPIECZEŃSTWO!

NIGDY nie przekraczać dopuszczalnego łącznego obciążenia 125 kg (XL = 170 kg) dla użytkownika i wszystkich przewożonych elementów. Przekroczenie dopuszczalnego obciążenia może prowadzić do uszkodzenia siedziska, upadku lub przewrócenia, utraty kontroli i w konsekwencji, do poważnych obrażeń użytkownika i innych osób.

- Podczas jazdy o zmroku należy nosić jasną odzież lub odzież z odblaskami, aby użytkownik był łatwy do zauważenia przez innych. Upewnić się, że odblaski na bokach i z tyłu wózka są dobrze widoczne.
- Zaleca się również wyposażenie wózka w aktywne oświetlenie.
- Aby uniknąć upadków i niebezpiecznych sytuacji, należy przeciwyczyć posługiwanie się wózkiem na poziomym podłożu i przy dobrej widoczności.
- Przy siadaniu i wstawaniu z wózka nie korzystać z podnóżków.
- Należy odchrzlić i odsunąć na bok tak daleko, jak to możliwe. Zawsze należy starać się zająć pozycję najbliższą miejsca, w którym zamierza się usiąść.



- Używać wózka tylko z zachowaniem odpowiedniej ostrożności. Na przykład: unikać pokonywania przeszkód bez hamowania (schody, krawężniki), omijać szczeliny.
- Blokady kół nie są przeznaczone do zatrzymywania jadącego wózka. Służą one wyłącznie do zabezpieczenia przed przypadkowym jego toczeniem się. Przy zatrzymywaniu na nierównym podłożu należy zawsze używać tych blokad, aby zapobiec stoczeniu się wózka. Zawsze zaciągać obie blokady kół; w przeciwnym wypadku wózek może się przewrócić.
- Zbadać wpływ zmiany środka ciężkości na zachowanie wózka, na przykład na pochyłościach, zboczach o różnym nachyleniu i podczas pokonywania przeszkód. Czynności te wykonywać w obecności osoby ubezpieczającej.
- Przy krańcowych ustawieniach (np. tylnych kołach przesuniętych maksymalnie do przodu) i niedbałej pozycji użytkownika może nastąpić przewrócenie wózka, nawet na równym podłożu.
- Przy wjeżdżaniu na zbocza i schody należy pochylić górną część ciała do przodu.
- Przy zjeżdżaniu ze zboczy i schodów należy pochylić górną część ciała do tyłu. Nigdy nie należy próbować wjeżdżać na pochyłość lub zjeżdżać z niej na skos.
- Należy unikać korzystania z ruchomych schodów, ponieważ może to prowadzić do poważnych obrażeń w przypadku awarii.
- Nie używać wózka na zboczach o nachyleniu większym niż 10°. Wartość bezpiecznego kąta nachylenia użytkownika wózka uzależniona jest od konfiguracji, umiejętności użytkownika oraz stylu jazdy. Maksymalna wartość kąta nachylenia nie może być określona, ponieważ umiejętności użytkownika oraz styl jazdy są niemożliwe do przewidzenia. Dlatego wartość musi zostać określona przez użytkownika przy obecności osoby towarzyszącej w celu uniknięcia przewrócenia wózka. Usilnie zaleca się, aby niedoświadczeni użytkownicy wyposażyli swój wózek w kółka zabezpieczające.
- Wyboje i nierówne podłoże może spowodować przewrócenie wózka, szczególnie podczas jazdy pod górę lub z góry.
- Nie używać wózka na błocie lub lodzie.
- Nie używać wózka tam, gdzie nie jest dozwolony ruch pieszych.
- Aby uniknąć obrażeń dłoni, podczas ruchu wózka, nie należy wkładać ich pomiędzy szprychy lub pomiędzy tylne koło i jego blokadę.
- W szczególności, przy lekkich metalowych obręczach napędowych, obręcze szybko stają się gorące podczas hamowania.
- Schody pokonywać wyłącznie z pomocą osoby towarzyszącej. Należy korzystać z takich udogodnień, jak specjalne podjazdy i windy. Jeśli takie udogodnienia nie są dostępne, wózek należy przechylić i popychać, nigdy nie przenosić (2 pomocników). Nie zaleca się przewożenia w ten sposób użytkowników o wadze przekraczającej 100 kg. Kółka zabezpieczające muszą być tak ustawione, aby nie mogły dotykać stopni. W przeciwnym wypadku może dojść do poważnego w skutkach przewrócenia wózka. Po przeniesieniu należy ponownie ustawić kółka zabezpieczające we właściwej pozycji.
- Upewnić się, że osoba towarzysząca podnosi wózek, trzymając za pewnie umocowane części. Nie wolno podnosić wózka za części odłączane (np. podnóżki lub osłony boczne).
- Podczas korzystania z windy platformowej upewnić się, że kółka zabezpieczające są umieszczone poza strefą niebezpieczną.
- Podczas jazdy na nierównościach lub przenoszenia wózka (np. do samochodu) należy zaciągać hamulec.
- Podczas korzystania z windy platformowej upewnić się, że kółka zabezpieczające są umieszczone poza strefą niebezpieczną.
- Podczas jazdy na nierównościach lub przenoszenia wózka (np. do samochodu) należy zaciągać hamulec.
- Jeżeli jest to możliwe, podczas jazdy autem przystosowanym dla osób niepełnosprawnych, użytkownicy powinni korzystać z siedzeń w samochodzie i odpowiednich pasów bezpieczeństwa. Jest to jedyny sposób prawidłowej ochrony użytkowników pojazdu podczas wypadku.
- W zależności od średnicy i ustawienia kółek przednich, jak również położenia środka ciężkości wózka, kółka te mogą wpaść w szybkie drgania. Może to doprowadzić do blokad kółek i przewrócenia się wózka. Dlatego też należy upewnić się, że kółka przednie są prawidłowo wyregulowane (rozdział „Kółka przednie”).



## NIEBEZPIECZEŃSTWO!

- W szczególności, nie należy jechać bez hamowania po pochyłości; taki odcinek należy przebywać ze zmniejszoną prędkością. Niedoświadczonym użytkownikom zaleca się stosowanie kółek zabezpieczających.
- Kółka zabezpieczające powinny chronić wózek przed przypadkowym przewróceniem się do tyłu. Pod żadnym pozorem nie mogą one pełnić roli kółek do transportu w wąskich przejściach ani być używane do przewożenia osób wózkiem przy zdemontowanych tylnych kołach.
- Przy poszukiwaniu przedmiotów (z przodu, boku lub tyłu wózka) użytkownik powinien upewnić się, że nie wychyla się na tyle, aby zmienić położenie środka ciężkości, co grozi przewróceniem wózka lub wypadnięciem z niego. Zawieszanie dodatkowego obciążenia (plecaków i podobnych) na tylnym oparciu wózka może prowadzić do zaburzenia stabilności, zwłaszcza w przypadku korzystania z odchylonego oparcia. Może to spowodować przewrócenie się wózka do tyłu i skutkować obrażeniami.
- W przypadku osób po amputacji na poziomie uda, należy stosować w wózku kółka zabezpieczające.
- Przed rozpoczęciem użytkownika sprawdzić ciśnienie w oponach. W tylnych kołach powinno ono wynosić przynajmniej 3,5 bara ( 350 kPa). Maksymalna wartość ciśnienia określona jest na oponie. Hamulce dźwigniowe działają prawidłowo tylko przy odpowiednim ciśnieniu w oponach i właściwym ustawieniu (szczegółowo w rozdziale „Hamulce”).
- Uszkodzone siedzisko i oparcie, muszą być natychmiast wymienione.
- Podczas obchodzenia się z ogniem należy zachować ostrożność, a w szczególności podczas palenia papierosów. Tapicerka siedziska i oparcia, mogą się zapalić.
- Jeżeli wózek jest przez dłuższy czas narażony na bezpośrednie działanie światła słonecznego / zimna, jego części (np. rama, podnóżki, hamulce i osłony boczne) mogą stać się bardzo gorące (>41°C) / bardzo zimne (<0°C).
- Należy zawsze upewnić się, że półosi szybkiego montażu tylnych kół są prawidłowo ustawione i zablokowane (blokujące łożyska kulkowe powinny być całkowicie widoczne przez tuleję półosi). Tylny koło może być zdjęte dopiero po wciśnięciu przycisku półosi.



## UWAGA!

- Skuteczność hamulca dźwigniowego i ogólne charakterystyki jazdy zależą od ciśnienia w oponach. Jest znacznie łatwiej manewrować wózkiem, gdy opony tylnych kół są odpowiednio napompowane, a wartość ciśnienia jest jednakowa w obu oponach.
- Upewnić się, że opony wózka mają odpowiedni bieżnik!
- Należy pamiętać, że podczas jazdy po drogach publicznych wózek podlega wszystkim prawom ruchu drogowego.
- Podczas przenoszenia i regulacji wózka należy zawsze zachować ostrożność!
- Wszelkie czynności regulacyjne, do wykonania których niezbędne są narzędzia, powinny być zawsze wykonywane przez autoryzowanych sprzedawców.
- Aby uniknąć korozji i rdzewienia, wózek należy regularnie czyścić.
- Sprawdzić wkrety, nakrętki i śruby, aby upewnić się, że są one dokładnie zamocowane i żadna część wózka nie odpadnie.
- Zawsze w przypadku występowania części ruchomych istnieje niebezpieczeństwo zakleszczenia palców. Dlatego też należy zachować odpowiednią ostrożność.
- Produkty przedstawione i opisane w instrukcji mogą nie odpowiadać we wszystkich szczegółach modelowi wózka użytkownika. Jednakże wszystkie instrukcje obowiązują w całości, bez względu na różnice w szczegółach.
- Producent zastrzega sobie prawo do zmian masy, wymiarów i innych parametrów technicznych zawartych w instrukcji, bez uprzedniego powiadomienia. Wszystkie wartości, wyniki pomiarów i wydajności zawarte w instrukcji są przybliżone i nie są częścią charakterystyki technicznej wózka.



## OSTRZEŻENIE!

**NIEBEZPIECZEŃSTWO ZAKRZTUSZENIA** – wózek zawiera drobne elementy, które w pewnych okolicznościach mogą grozić zakrztuszeniem się przez małe dzieci.

### Okres trwałości

Zakładany okres trwałości wózka wynosi 5 lat, o ile:

Jest on eksploatowany w ścisłej zgodności z przeznaczeniem. Spełnione są wszystkie wymagania serwisowe i eksploatacyjne.

## Gwarancja

### Gwarancja

**GWARANCJA NIE OGRANICZA W ŻADNYM STOPNIU INNYCH PRAW KLIENTA.**

#### Warunki gwarancji

1) Naprawy i wymiany mogą być wykonywane wyłącznie przez autoryzowanych sprzedawców i serwisantów Sunrise Medical.

2) Jeżeli produkt wymaga diagnostyki w ramach obsługi gwarancyjnej, należy bezzwłocznie powiadomić o tym wyznaczony punkt serwisowy Sunrise Medical i przekazać mu wszystkie informacje dotyczące natury zaistniałego problemu. Jeżeli produkt jest używany poza obszarem działania wyznaczonego serwisanta Sunrise Medical, prace w ramach obsługi gwarancyjnej wykona inny punkt serwisowy wyznaczony przez producenta.

3) Jeżeli jakkolwiek część wózka wymaga naprawy lub wymiany, w wyniku określonych wad fabrycznych lub materiałowych, w przeciągu 24 miesięcy (5 lat w przypadku ramy i wzmocnienia krzyżowego) od daty nabycia wózka przez pierwszego użytkownika i pod warunkiem, że wózek jest nadal w jego posiadaniu, część lub części zostaną naprawione lub wymienione całkowicie nieodpłatnie, pod warunkiem oddania wózka do autoryzowanego punktu serwisowego.

**UWAGA:** Prawa wynikające z gwarancji nie ulegają przeniesieniu.

4) Wszystkie wymienione lub naprawione części podlegają niniejszym postanowieniom przez okres gwarancji dla wózka.

5) Części wymienione po upływie gwarancji na wózek są objęte oddzielną gwarancją przez okres 12 miesięcy.

6) Elementy zużywalne nie są objęte gwarancją, poza przypadkami, gdy ich nadmierne zużycie jest bezpośrednim wynikiem wady fabrycznej. Do tych elementów zalicza się m.in. tapicerkę, opony, dętki oraz podobne części.

7) Powyższe warunki gwarancji dotyczą wszystkich części produktów dla modeli zakupionych za pełną cenę detaliczną.

8) W normalnych okolicznościach producent nie przyjmuje odpowiedzialności w przypadkach, gdy produkt wymaga naprawy lub wymiany, jeżeli:

- a) Produkt lub część nie były konserwowane lub obsługiwane zgodnie z zaleceniami producenta, jak określono w Podręczniku użytkownika i/lub Instrukcji obsługi. Nie stosowano wyłącznie wymaganych oryginalnych elementów wyposażenia.
- b) Produkt lub część uległy uszkodzeniu wskutek zaniedbania, wypadku lub niewłaściwego użycia.
- c) Produkt lub część miały własności niezgodne z charakterystykami producenta lub dokonano naprawy przed powiadomieniem punktu serwisowego.
- d) Produkt jest pokryty korozją spowodowaną nieodpowiednią konserwacją.

**⚠ NIEBEZPIECZEŃSTWO!**

Jeśli te warunki zostaną zignorowane, wystąpi ryzyko śmierci lub poważnych obrażeń!

Przewożenie wózka samochodem:

Wózek zamontowany w pojeździe nie zapewnia poziomu bezpieczeństwa takiego jak system zabezpieczenia siedzeń w samochodzie. Zaleca się, aby użytkownik wózka zawsze przeniósł się na siedzenie w samochodzie. Wiadomo, że nie zawsze możliwe jest przeniesienie się użytkownika wózka. W okolicznościach, kiedy użytkownik musi być przewieziony siedząc w wózku, poniższe warunki muszą zostać spełnione:

1. Samochód musi być odpowiednio przystosowany do przewozu pasażerów w wózkach inwalidzkich i możliwość wygodnego wjechania/wyjechania wózkiem z samochodu musi być zapewniona. Podłoga samochodu musi być wystarczająco mocna, aby przyjąć łączną wagę użytkownika, wózka i akcesoriów.
2. Wokół wózka należy zapewnić przestrzeń wystarczającą dla swobodnego ustawienia, umocowania i odpięcia elementów mocujących wózka i użytkownika oraz pasów bezpieczeństwa.
3. Wózek zajmowany przez użytkownika musi być zamocowany przodem do kierunku jazdy i zabezpieczony pasem własnym oraz samochodowym (mocowania systemu WTORS spełniające wymagania ISO 10542 lub SAE J2249) zgodnie z instrukcją producenta systemu WTORS.
4. Umieszczanie wózka w innych pozycjach nie było testowane; przewożenie w pozycji bocznej jest zabronione w każdych okolicznościach (Rys. A).
5. Wózek powinien być zabezpieczony systemem elementów mocujących zgodnym z ISO 10542 lub SAE J2249 składającym się z pasów przednich bez regulacji i pasów tylnych z regulacją wyposażonych w spinające haki karabinkowe/ haki typu S oraz zaczepy z językami. Cały system składa się zazwyczaj z 4 oddzielnych taśm przymocowanych do każdego rogu wózka.
6. Elementy mocujące powinny być mocowane do głównej ramy wózka tak, jak pokazano na rysunkach na następnej stronie, a nie opasane wokół elementów dodatkowych lub akcesoriów, np. szprych, hamulców lub podnóżków.

7. Elementy mocujące powinny być opasane tak ciasno, jak to możliwe, pod kątem ok. 45 stopni i zablokowane zgodnie z instrukcją producenta.

8. Nie wolno dokonywać żadnych zmian ani zastąpień w układzie punktów mocowania, konstrukcji, ramie i elementach bez konsultacji z producentem. Niespełnienie tego warunku może uniemożliwić transport wózka w pojeździe.

9. Do zabezpieczenia użytkownika wózka przed uderzeniem w głowę lub klatkę piersiową przez części samochodu, oba pasy bezpieczeństwa, biodrowy i piersiowy, muszą być użyte. Pozwala to także na uniknięcie ryzyka poważnych obrażeń użytkownika wózka i innych pasażerów samochodu. (Rys. B) Piersiowy pas bezpieczeństwa powinien być mocowany do słupka „B” samochodu - nie zastosowanie się do tego podnosi ryzyko odniesienia przez użytkownika poważnych obrażeń brzucha.

10. Podczas przewożenia zagłówek musi być zawsze ustawiony w pozycji odpowiedniej do transportu (etykieta na zagłówku), wygodnej dla użytkownika.

11. Środki korekcji postawy (pasy i taśmy biodrowe) lub oparte na nich mocowania nie powinny być używane jako zabezpieczenia użytkownika w jadącym pojeździe, o ile nie są wyraźnie oznaczone jako spełniające wymagania ISO 7176-19:2008 lub SAE J2249.

12. Bezpieczeństwo użytkownika wózka podczas transportu zależy od staranności osoby mocującej zabezpieczenia.

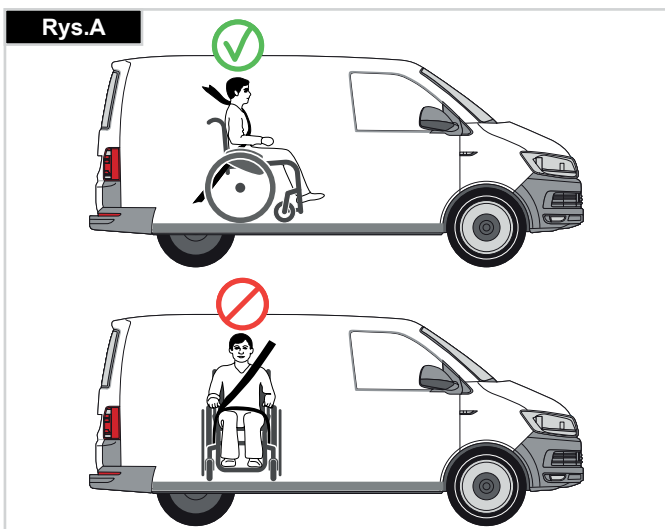
13. Jeżeli jest to możliwe, należy odłączyć od wózka i bezpiecznie rozmieścić cały sprzęt pomocniczy, na przykład: Kule, nieprzymocowane poduszki, stoliki.

14. Podczas przewożenia samochodem użytkownika na wózku zabezpieczonym systemem własnych pasów bezpieczeństwa podnóżek przegubowy/podnoszony nie może być podniesiony.

15. Rozłożone oparcia należy z powrotem złożyć do pozycji pionowej.

16. Hamulce ręczne wózka muszą być mocno zaciągnięte.

17. Pasy do transportu wózka należy zamocować do słupka „B” samochodu, nie należy mocować ich wokół części wózka, jak podłokietnik lub koła.



**INSTRUKCJA PRZYGOTOWANIA UŻYTKOWNIKA DO JAZDY:**

1. Pas biodrowy musi być założony nisko z przodu bioder tak, aby był prowadzony w preferowanym obszarze od 30 do 75 stopni względem poziomu. Pożądane jest zachowanie większego kąta w ramach preferowanej strefy, tj. możliwie bliskiego, ale nie przekraczającego 75°. (Rys. C)
2. Piersiowy pas bezpieczeństwa należy założyć nad barkiem w poprzek klatki piersiowej jak pokazano na Rys. d i e. Pasy zabezpieczające muszą być założone tak ciasno, jak to możliwe, z uwzględnieniem komfortu użytkownika. Pas zabezpieczający nie może być skręcony podczas użycia. Piersiowy pas bezpieczeństwa należy założyć nad barkiem w poprzek klatki piersiowej jak pokazano na Rys. d i e
3. Punktami mocowania zabezpieczeń do fotela są: wewnętrzna przednia rura boczna ramy, tuż nad kółkami przednimi, i tylna rura boczna ramy. Punktami mocowania zabezpieczeń do fotela są: wewnętrzna przednia rura boczna ramy, tuż nad kółkami przednimi, i tylna rura boczna ramy. (Zobacz Rys. G - K)
4. Taśmy są owinięte wokół (rys. F) rur bocznych ramy, w miejscach łączenia rur poziomych i pionowych. Symbol mocowania na ramie wózka wskazuje pozycję pasów zabezpieczających. Po przytwierdzeniu pasów przednich są one naprężane w celu zamocowania wózka.

**MASA UŻYTKOWNIKA PONIŻEJ 22 KG**

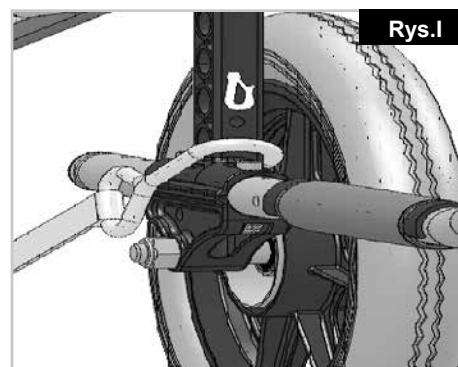
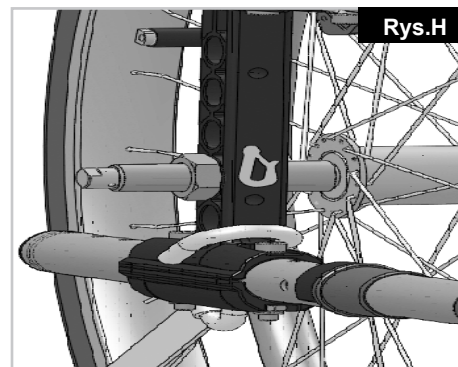
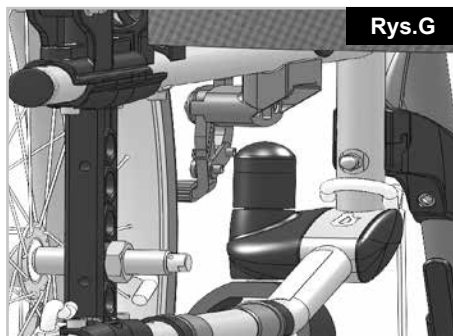
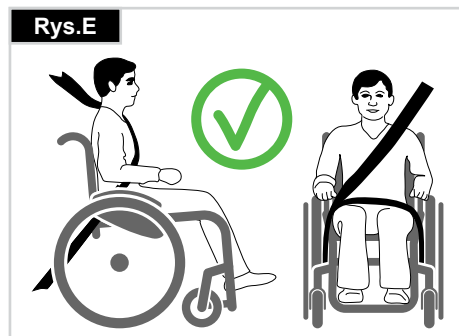
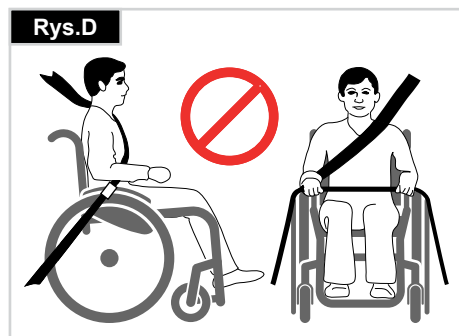
Jeśli przewożony użytkownik jest dzieckiem o masie poniżej 22 kg, a w pojeździe znajduje się mniej niż ośmioro (8) siedzących pasażerów, zaleca się przesadzenie ich w foteliki dziecięce zgodne z rozporządzeniem 44 UNECE. Tego typu foteliki zapewniają użytkownikom lepszą ochronę niż tradycyjne 3-punktowe pasy, a niektóre z nich są wyposażone także w podparcia, które pomagają dziecku utrzymać właściwą posturę w trakcie siedzenia. Rodzice i opiekunowie powinni, w pewnych okolicznościach, rozważyć możliwość pozostawienia dziecka w wózku podczas przewozu ze względu na zakres wsparcia i wygodę, jakie zapewnia on dziecku. W takiej sytuacji zalecamy przeprowadzenie oceny ryzyka przez lekarza lub inną kompetentną osobę.

**Zdatność do przewozu — pozycjonowanie pasów zabezpieczających na wózku**

Wózek zabezpieczony przednimi pasami zabezpieczającymi. (Rys. G).  
Położenie tylnych pasów zabezpieczających wózek (Rys. H).

**POZYCJONOWANIE PASÓW ZABEZPIECZAJĄCYCH NA WÓZKU**

1. Położenie etykiet wskazujących punkty mocowania do transportu w przedniej i tylnej części wózka (Rys. G-H-I).
2. Położenie przedniego (Rys. G) i tylnego (Rys. H-I) punktu mocowania do transportu oraz etykiet ich etykiet.
3. Boczny widok pasów mocujących, (Rys. J).



## Posługiwanie się wózkiem

### SKŁADANIE WÓZKA

Najpierw zdjęć z wózka poduszkę siedziska i jego tylną osłonę i podnieść podnóżek (platformowy) lub pojedyncze podnóżki. Uchwycić tapicerkę lub rurki siedziska pośrodku i od tyłu, a następnie podciągnąć do góry. Następnie złożyć wózek. Aby złożyć wózek do minimalnych rozmiarów, np. w celu umieszczenia go w samochodzie, można odłączyć podnóżki (w zależności od modelu). W tym celu zwolnić zatrzask od zewnątrz i odchylić podnóżek na bok. Następnie wysunąć podnóżek z tulei gniazdowej (Rys. 1).

Rys. 1



Rys. 2



### ROZKŁADANIE WÓZKA

Nacisnąć krzyżak siedziska (rysunek obok). Wózek zostanie rozłożony. Zatrzasknąć rury siedziska we właściwej pozycji w łożu siedziska. Można to wykonać poprzez lekkie przechylenie wózka tak, aby odciążyc jedno z kół tylnych. **Zachować ostrożność, aby nie włożyć palców w zespół krzyżaka.** Ponownie umocować siedzisko i tylną osłonę siedziska (Rys. 2).

### Półośie szybkiego montażu tylnych kół

Tylna koła wyposażono w półośie szybkiego montażu. Dzięki temu koła mogą być zamontowane i zdemonstrowane bez użycia narzędzi. Aby zdemonstrować koło, nacisnąć przycisk półośi (1) i zdjęć koło z półośi (rys. 3).

Rys. 3



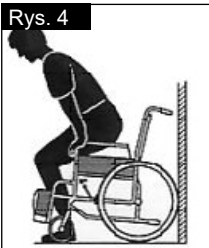
### PRZESTROGA:

**Podczas wsuwania półośi do gniazda ramy w celu zamontowania tylnych kół utrzymywać przycisk półośi wciśnięty. Aby zablokować koło we właściwej pozycji, zwolnić przycisk półośi. Przycisk powinien powrócić do swojego pierwotnego położenia.**

### SAMODZIELNE SIADANIE NA WÓZKU (RYS. 4)

- Wózek powinien być oparty o ścianę lub solidny mebel;
- Hamulce powinny być zaciągnięte;
- Podnóżki powinny być uniesione na zawiasach;
- Użytkownik może teraz usiąść na wózku;
- Podnóżki powinny zostać opuszczone, a nogi oparte na nich.

Rys. 4



### SAMODZIELNE WSTAWANIE Z WÓZKA (RYS. 4.1)

- Hamulce powinny być zaciągnięte;
- Podnóżki powinny być uniesione;
- Z rękami opartymi na podłokietnikach należy lekko pochylić się do przodu tak, aby przenieść ciężar ciała na przód siedziska i z dwoma stopami opartymi mocno o podłoże, w tym jedną cofniętą, unieść się do pozycji pionowej.

Rys. 4.1



### OSTRZEŻENIE!

- Podczas wstawania nie stawać na podnóżkach, gdyż wózek się przewróci. Jest łatwiej i bezpieczniej siadać na wózku, gdy podnóżki są uniesione lub w ogóle odłączone od wózka.
- Przed przystąpieniem do wsiadania bądź zsiadania z wózka należy zawsze włączyć blokadę kół.

## Możliwości dodatkowe - zderzaki do pokonywania przeszkód

### DZWIGNIA PRZECHŁU DO POKONYWANIA PRZESZKÓD

Zderzaki są używane przez osoby towarzyszące do przemieszczania wózka nad przeszkodami. Nacisnąć zderzak, aby przesunąć wózek, na przykład nad stopniem lub krawężnikiem (Rys. 5).

Rys. 5



### PRZESTROGA!

W przypadku wszystkich wózków z kołami transportowymi oraz wszystkich wózków, których głównym przeznaczeniem jest użytkowanie z pomocą osoby towarzyszącej, Sunrise Medical zaleca korzystanie z dźwigni przechyłu, ponieważ przechylanie wózka przy użyciu tylnych słupków w celu pokonania przeszkody może doprowadzić do ich uszkodzenia.

## Możliwości dodatkowe - hamulce

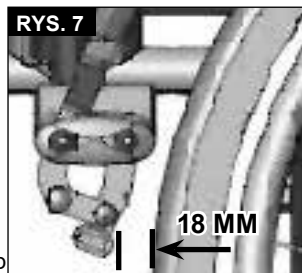
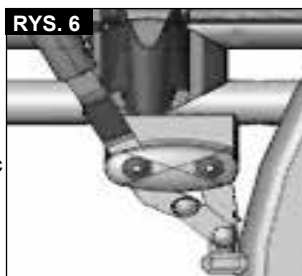
### BLOKADY KÓŁ

Wózek jest wyposażony w dwie blokady kół. Blokady działają bezpośrednio na opony. Aby włączyć blokadę, pchnąć do przodu obie dźwignie hamulców aż do oporu. Aby zwolnić blokady, wycofać dźwignie do pierwotnych pozycji.

Na zmniejszenie siły hamowania wpływają:

- Zużycie bieżników opon
- Zbyt niskie ciśnienie w oponach
- Mokre opony
- Źle wyregulowane blokady kół

Blokady kół nie zostały zaprojektowane jako hamulce jadącego wózka. Dlatego też nigdy nie powinny być używane do hamowania wózka w ruchu. Do hamowania zawsze używać obręczy napędowych. Upewnić się, że odstęp pomiędzy oponami a blokadami kół odpowiada podanym charakterystykom. Aby wyregulować odstęp, poluzować wkręt i ustawić odpowiednią odległość. Następnie ponownie dokręcić wkręt (Rys. 6-7).



### UWAGA!

Po każdej regulacji kół tylnych sprawdzić odstęp blokad kół i wyregulować go w razie potrzeby. Zamontowanie blokady zbyt blisko koła skutkuje zwiększonym wysiłkiem przy jej obsłudze. Może to spowodować uszkodzenie przedłużki dźwigni hamulca! Opieranie się o przedłużkę dźwigni hamulca podczas transportu może spowodować jej uszkodzenie! Woda spod kół, może spowodować niesprawność hamulców.

### HAMULCE BĘBNOWE

Hamulce bębnowe umożliwiają osobie towarzyszącej bezpieczne i wygodne hamowanie. Hamulce mogą być używane wraz z dźwignią blokady (1) w celu zapobiegnięcia toczeniu się wózka. Dźwignia musi zaskoczyć na swoje miejsce w słyszalny sposób. Ciśnienie w oponach nie wpływa na działanie hamulców bębnowych (Rys.8).

Rys. 8



### OSTRZEŻENIE!

Hamulce bębnowe mogą być regulowane wyłącznie przez autoryzowanych sprzedawców. Aby nie stracić kontroli nad kierunkiem jazdy, należy zawsze korzystać z obu hamulców jednocześnie. Hamulce bębnowe mogą być wykorzystywane jedynie jako hamulce dynamiczne do zatrzymywania wózka podczas jazdy. Podczas dłuższego lub krótszego postoju bądź przesiadania się należy zawsze załączać blokadę kół.

## OBSŁUGA JEDNĄ RĘKĄ

Wózek jest wyposażony w dwa komplety blokad kół, którymi można sterować z lewej lub z prawej strony. Blokady działają bezpośrednio na opony. Aby włączyć blokadę, pchnąć do przodu dźwignię hamulca aż do oporu (Rys. 9). Aby zwolnić blokadę, wycofać dźwignię do pierwotnej pozycji.

- Na zmniejszenie siły hamowania wpływają:
- Zużycie bieżników opon.
- Zbyt niskie ciśnienie w oponach
- Mokre opony
- Źle wyregulowane blokady kół.

Blokady kół nie zostały zaprojektowane jako hamulce jadącego wózka. Dlatego też nigdy nie powinny być używane do hamowania wózka w ruchu. Do hamowania zawsze używać obręczy napędowych. Upewnić się, że odstęp pomiędzy oponami a blokadami kół odpowiada podanym charakterystykom. Aby wyregulować odstęp, poluzować wkręt i ustawić odpowiednią odległość. Następnie ponownie dokręcić wkręt (rozdział o momentach dokręcających) (Rys. 10).

### PRZESTROGA:

Po każdej regulacji kół tylnych sprawdzić odstęp blokad kół i wyregulować go w razie potrzeby.

Zamontowanie blokady zbyt blisko koła skutkuje zwiększonym wysiłkiem przy jej obsłudze. Może to spowodować uszkodzenie przedłużki dźwigni hamulca! Opieranie się o przedłużkę dźwigni hamulca podczas transportu może spowodować jej uszkodzenie! Woda spod kół, może spowodować niesprawność hamulców.

## Możliwości dodatkowe - podnóżki

### PODNOŻKI:

Podnóżki mogą być podniesione dla ułatwienia siadania i wysiadania z wózka.

### DŁUGOŚĆ PODUDZIA:

Wspornik podnóżka może być obniżony za pomocą wkrętów (1) w celu dostosowania do długości nóg użytkownika. Poluzować wkręty, przesunąć rurki do żądanej pozycji i ponownie dokręcić wkręty (rozdział o momentach dokręcających).

Pomiędzy podnóżkami a podłożem musi być zawsze zachowany minimalny odstęp 2,5 cm, (Rys. 11).

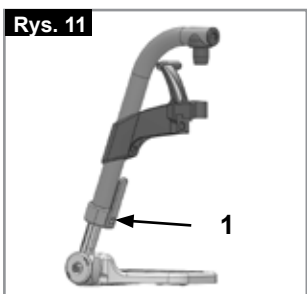
### PŁYTA PODNOŻKA Z REGULOWANYM KĄTEM NACHYLENIA

Można regulować kąt nachylenia płyty względem podłoża. Poluzować wkręt, przesunąć go do wewnątrz, ustawić żądany kąt i przesunąć wkręt na swoje miejsce. Po regulacji dokręcić wkręt.

Upewnić się, że po

regulacji wszystkie wkręty zostały prawidłowo dokręcone (str 5 o momentach obrotowych).

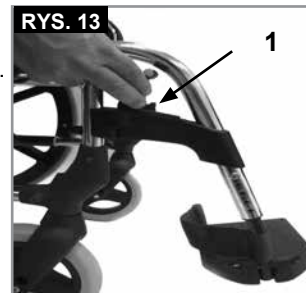
Upewnić się, że został zachowany minimalny odstęp podnóżka od podłoża (2,5 cm) (Rys. 12).



## Możliwości dodatkowe - podnóżki

### ZATRZASKI PODNOŻKÓW

Podnóżki mogą być przesunięte do wewnątrz pod siedzisko lub na zewnątrz. Podczas przyłączania podnóżki muszą być skierowane do wewnątrz lub na zewnątrz. Następnie obracać je do wewnątrz aż do zaskoczenia we właściwej pozycji. Aby odłączyć podnóżek, przesunąć dźwignię (1), przesunąć płytę podnóżka do wewnątrz lub na zewnątrz i unieść ją ku górze. Upewnić się, że podnóżek jest zatrzaśnięty w odpowiedniej pozycji, (Rys. 13).



### PRZESTROGA!

- Nie wolno wykorzystywać podnóżków do podnoszenia lub przenoszenia wózka.
- Przy siadaniu i wstawaniu z wózka nie korzystać z podnóżków. Należy je wcześniej podnieść na lub wysunąć jak najdalej na bok.

### OPCJONALNY PODNOSZONY PODNOŻEK

(Rys. 14-16)

Aby odłączyć podnóżek, pociągnąć dźwignię (1), odchylić płytę podnóżka do zewnątrz i unieść podnóżek ku górze.

### REGULACJA WYSOKOŚCI:

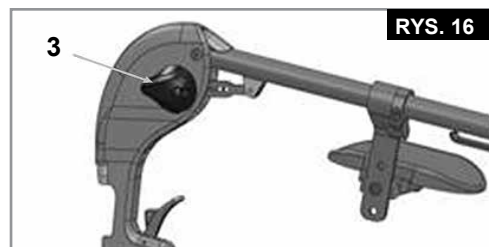
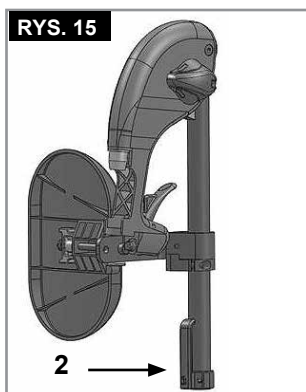
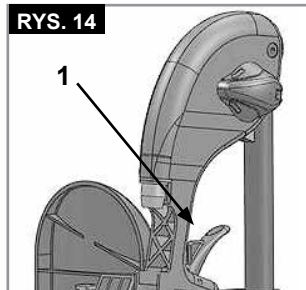
Długość podudzia można regulować w dowolnym zakresie poprzez odkręcenie śruby (2). Ustawić odpowiednią wysokość i ponownie zakręcić śrubę.

### PRZESTROGA!

Odległość pomiędzy płytą podnóżka a ziemią musi wynosić przynajmniej 40 mm.

### REGULACJA KĄTA:

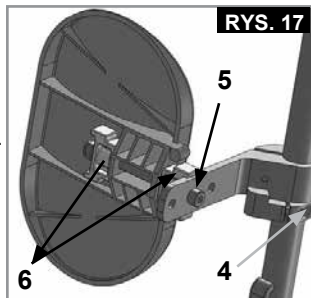
Nacisnąć dźwignię (3) do dołu i jednocześnie przytrzymać podnóżek drugą ręką, aby zminimalizować obciążenie. Po ustawieniu odpowiedniego kąta, puścić dźwignię, a podnóżek zablokuje się w jednym z dostępnych położań.



## REGULACJA OPARCIA ŁYDEK

(Rys. 17).

Procedura regulacji oparcia łydek:  
Wysokość: Odkręcić śrubę (4) i przesunąć zacisk w odpowiednie położenie. Obracając zaciskiem, można także zmienić kąt nachylenia. Głębokość: Odkręcić śrubę (5, Rys. 13) i przesunąć oparcie łydek w odpowiednie położenie. Szerokość: Odkręcić śrubę (5) i ustawić dystanse w odpowiednim położeniu, tak aby osiągnąć wybraną szerokość.



RYS. 17

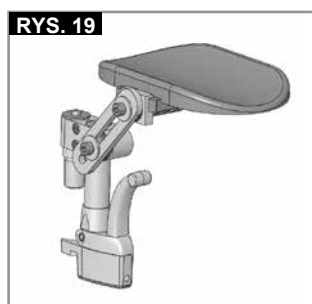
### ⚠️ OSTRZEŻENIE!

- Podczas regulacji wysokości podnóżka trzymać ręce z dala od mechanizmu regulacji pomiędzy ramą a częściami ruchomymi.
- Należy się upewnić, że mocowania są prawidłowo zamontowane.
- Nie wolno wykorzystywać podnóżków do podnoszenia lub przenoszenia wózka.
- Ryzyko przytrzaśnięcia palców! Podczas przesuwania podnóżków w górę lub w dół nie wkładać palców w mechanizm regulacji pomiędzy ruchome części.

## WSPORNIK DLA OSÓB Z AMPUTOWANĄ KOŃCZYNĄ

(Rys. 18).

Wspornik może być przesuwany w dowolnym kierunku, zgodnie z bieżącymi potrzebami.



RYS. 19

## Możliwości dodatkowe - kółka przednie

### KÓŁKA SAMONASTAWNE, PODPORY KÓŁEK, WIDELKI

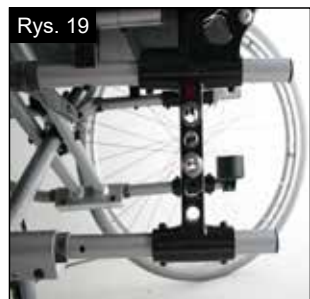
Wózek może lekko skręcać w lewo lub w prawo, lub mogą wibrować jego kółka przednie. Przyczyny tych zjawisk mogą być następujące:

- Mechanizmy kół nie zostały ustawione prawidłowo.
- Kąt osi kółka przedniego został ustawiony nieprawidłowo.
- Zostało źle ustawione ciśnienie kół przednich lub tylnych; koła nie obracają się płynnie.

W wyniku złej regulacji kółek przednich wózek nie porusza się po linii prostej. Kółka przednie zawsze powinny być ustawiane przez autoryzowanego dostawcę. Po każdej zmianie pozycji kół tylnych należy sprawdzić blokady kół.

## Możliwości dodatkowe - łącznik kółka

Wysokość siedziska jest określona przez położenie kółka samonastawnego i tylnego koła. Wysokość siedziska można regulować zmieniając położenie kół tylnych i kół przednich oraz stosując dystanse, (Rys. 19).



RYS. 19

### ⚠️ PRZESTROGA!

Po wyregulowaniu wysokości siedziska należy dokręcić wszystkie śruby i ponownie wyregulować blokady koła.

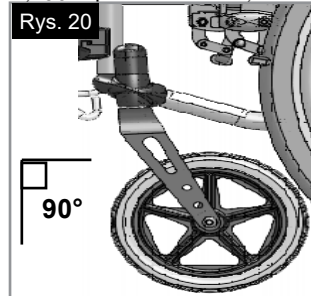
## Możliwości dodatkowe - łącznik kółka

### UWAGA:

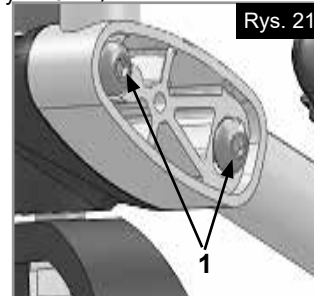
Regulację nachylenia osi kółek przednich można wykonać poprzez zmianę położenia ich lub kół tylnych. Nachylenie osi powinno zawsze wynosić ok. 90°.

### REGULACJA NACHYLENIA OSI KÓŁEK PRZEDNICH:

Poluzować wkręty (1), przesunąć łącznik kółek na zewnątrz, ustawić kąt 90° i ponownie dokręcić wkręty (Rys. 20-21).



RYS. 20



RYS. 21

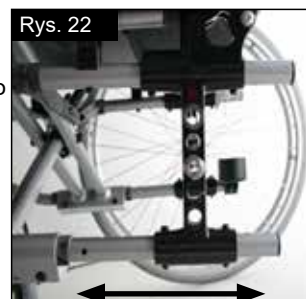
### ⚠️ UWAGA!

Dla obu kółek przednich musi być ustawiony ten sam kąt nachylenia osi (sprawdzić poprzez znakowanie).

### USTAWIENIE OSI W POZIOMIE

Podpora osi może być przesunięta do przodu, co daje większą manewrowość, lub do tyłu, co daje większą stabilność (Rys. 22).

Im większy rozstaw osi wózka tym większe prawdopodobieństwo uniknięcia jego przewrócenia

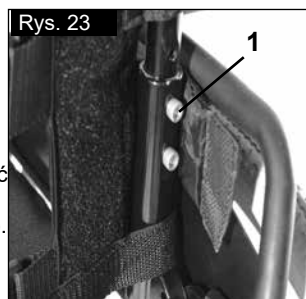


RYS. 22

## Możliwości dodatkowe - oparcie

### OPARCIE Z REGULACJĄ W PIONIE

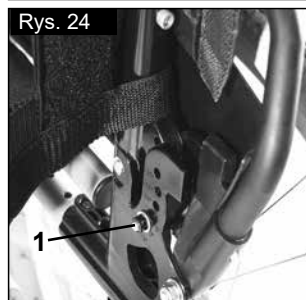
Wysokość oparcia może być ustawiona w 2 lub 3 pozycjach (zależnie od modelu) (41 cm, 43,5 cm, 46 cm). Całkowicie odkręcić śruby (1) i (2), a następnie przesunąć rurę oparcia do żądanej pozycji. Przykręcić ponownie śruby (Rys. 23).



RYS. 23

### REGULACJA KĄTA NACHYLENIA OPARCIA

Nachylenie oparcia może być ustawione w 6 pozycjach (-5° w przód, 0°, 5°, 10°, 15° oraz 20° w tył). Aby ustawić nachylenie oparcia, całkowicie odkręcić wkręt (1), ustawić żądany kąt nachylenia i ponownie dokręcić wkręt (Rys. 24).



RYS. 24

### REGULACJA KĄTA NACHYLENIA OPARCIA (7° - 30°)

Poprzez równoczesne przesunięcie dźwigni (1) można poluzować mocowanie oparcia i przesunąć je do żądanej pozycji.



RYS. 25

Po zwolnieniu obu dźwigni (1) oparcie zostanie automatycznie zatrzaśnięte w stabilnej pozycji (Rys. 25).

## ⚠ UWAGA!

- Zaleca się stosowanie oparcia z regulacją kąta wyłącznie w połączeniu z przedłużeniem zaczepu kół tylnych.
- Zaleca się stosowanie oparcia z regulacją nachylenia w połączeniu z kółkami zabezpieczającymi (maksymalny przeswit do podłoża 3 – 5 cm).
- Zaleca się stosowanie oparcia z regulacją nachylenia w połączeniu z prętem stabilizującym.

## OPARCIE SKŁADANE DO POŁOŻY

Rozkładanie oparcia: Aby rozłożyć oparcie do pozycji pionowej, przesunąć uchwyty do góry i do przodu aż do zatrzaśnięcia w stabilnej pozycji. (Rys. 26).

## ⚠ OSTRZEŻENIE!

Nie zbliżać palców i innych części ciała do mechanizmu rozkładania podczas rozkładania uchwytu, aby uniknąć obrażeń lub uszkodzenia sprzętu.

## Składanie oparcia:

Oparcie można złożyć dla łatwiejszego składowania wózka. (Rys. 27).

## ⚠ PRZESTROGA!

Nie składać wózka pod obciążeniem, gdyż można uszkodzić dźwignię.

Aby złożyć oparcie, stanąć za wózkiem, nacisnąć dwie małe dźwignie (Rys. 27 - 28) umieszczone po obu stronach oparcia (tuż nad podłokietnikami). Złożyć oparcie.

## REGULOWANE ZAWIESIE OPARCIA

Regulowane zawiesie oparcia może być ustawione na odpowiednie napięcie poprzez użycie kilku pasów (Rys. 28).

## ⚠ UWAGA!

Nie naprężać pasa napinającego zbyt mocno, gdyż może to wpływać na mechanizm składania fotela.

## KOMFORTOWE OPARCIE

Komfortowe oparcie umożliwia długotrwałe siedzenie ze wsparciem bocznym.

Aby zdjąć całe oparcie, należy je podnieść i popchnąć do przodu. Poduszka jest przymocowana przy użyciu rzepu i również można ją zdjąć. Pokrowiec można czyścić. (Rys. 29)



## WSPARCIE TUŁOWIA

W przypadku wsparcia tułowia można regulować kąt, głębokość i wysokość. Można je odchylić przez podniesienie do góry.

- Regulacja głębokości: Wymontować 2 śruby i zamocować wsparcie tułowia w nowym położeniu. Na koniec dokręcić ponownie śruby.
- Regulacja kąta: Odkręcić śrubę, ustawić wsparcie tułowia pod odpowiednim kątem, a następnie ponownie dokręcić śrubę. (Rys. 30)
- Regulacja wysokości: Wykręcić śruby mocujące wspornik i przesunąć wspornik w żądane położenie. Na koniec dokręcić ponownie śruby.



## Możliwości dodatkowe – osłona boczna

### STANDARDOWA OSŁONA BOCZNA, ODCHYLANA, ODŁĄCZANA Z KRÓTKIM LUB DŁUGIM PODŁOKIETNIKIEM

Boczna osłona z zaokrąglonymi krawędziami przednimi pozwala na podsuniecie bliżej stolika. Aby podnieść podłokietnik, nacisnąć dźwignię (1) tak, aby osłona boczna została zwolniona (Rys. 31 + 32).

Wysokość podłokietnika (2) może być regulowana poprzez ustawienie uchwytu dystansowego w różnych pozycjach. Aby wykonać regulację, poluzować wkręty, przesunąć uchwyt dystansowy i ponownie dokręcić wkręty. Długość podłokietnika może być dobrana poprzez poluzowanie wkrętów (3), przesunięcie go do żądanej pozycji i ponowne dokręcenie wkrętów (Rys. 33).

## ⚠ PRZESTROGA:

- Nie wykorzystywać osłon bocznych ani podłokietników do podnoszenia lub przenoszenia wózka.
- Uważać na palce podczas regulacji wysokości podłokietnika.

### OSŁONA BOCZNA, REGULOWANA, ODŁĄCZANA Z KRÓTKIM LUB DŁUGIM PODŁOKIETNIKIEM, O REGULOWANEJ WYSOKOŚCI

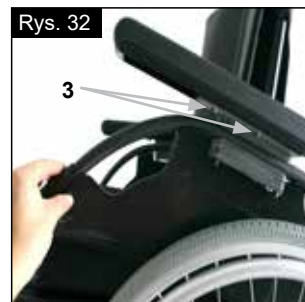
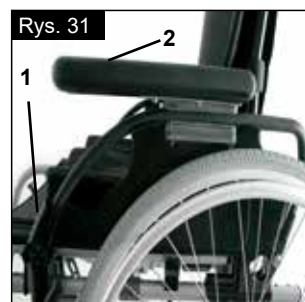
Wysokość podłokietnika może być regulowana zgodnie z opisem poniżej. Przesunąć dźwignię w dół i przemieścić podłokietnik do żądanej wysokości. Zwolnić dźwignię i nacisnąć podłokietnik do chwili zatrzaśnięcia się go w stabilnej pozycji. Zawsze sprawdzać, czy osłony boczne są na właściwych miejscach.

Aby podnieść podłokietnik, nacisnąć dźwignię (1) tak, aby osłona boczna została zwolniona.

Długość podłokietnika może być dobrana poprzez poluzowanie wkrętów (2), przesunięcie go do żądanej pozycji i ponowne dokręcenie wkrętów (Rys. 33).

## ⚠ PRZESTROGA:

- Nie wykorzystywać osłon bocznych ani podłokietników do podnoszenia lub przenoszenia wózka.
- Przy używaniu kół tylnych 24" należy podnieść podłokietnik do góry o jeden poziom.





## PODŁOKIETNIKI Z REGULACJĄ W PIONIE

Aby wyregulować wysokość, pchnąć dźwignię (1) i przesunąć podłokietnik do żądanej pozycji. Po regulacji upewnić się, że dźwignia (1) zatrzasnęła się w odpowiedniej pozycji. Odłączanie podłokietnika wykonać w ten sam sposób.



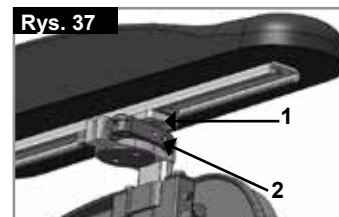
Aby całkowicie odłączyć osłonę boczną, nacisnąć dźwignię (2). Podczas montażu osłony bocznej dźwignia (2) musi być również przesunięta.

**Zawsze sprawdzać, czy osłona boczna została prawidłowo zablokowana w tulei gniazdowej.** (Rys. 36)

## Możliwości dodatkowe - podłokietniki hemiplegiczne

### PODŁOKIETNIK HEMIPLEGICZNY

Można ustawić zarówno długość, jak i nachylenie podłokietnika hemiplegicznego. Długość podłokietnika można ustawić po poluzowaniu 2 wkrętów obrotowych (1). Aby ustawić kąt, należy otworzyć dźwignię zwalnającą (2) i obrócić podłokietnik do żądanej pozycji, a następnie ponownie ją zamknąć (Rys. 37).



### Regulacja wysokości podłokietnika przy użyciu narzędzia

Montaż: Wsunąć do końca słupki podłokietnika w gniazdo znajdujące się na ramie wózka.

### Regulacja wysokości:

Wysunąć słupki podłokietnika z gniazda.

Ustawić wspornik regulacji wysokości (1), odkręcając śrubę (2) i przesuwając go zgodnie z preferencjami. Ponownie wkręcić i dokręcić śrubę.

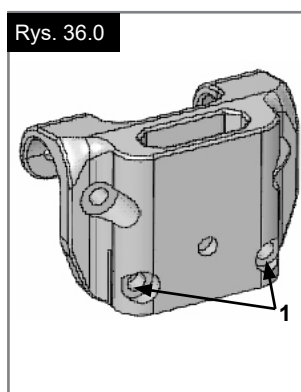
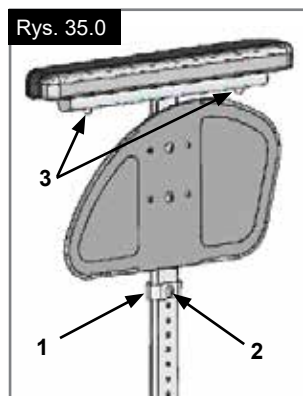
Wsunąć słupki podłokietnika do gniazda, (Rys. 35.0).

### Położenie poduszki podłokietnika:

Żeby zmienić położenie poduszki podłokietnika, wystarczy odkręcić śruby (3) i przesunąć poduszkę we właściwe miejsce. Następnie ponownie dokręcić śruby (Rys. 35.0).

### Regulacja gniazda podłokietnika

Siłę zacisku gniazda podłokietnika można regulować (zmniejszać/zwiększać) przy pomocy 2 śrub (1) - (Rys. 36.0).



## Możliwości dodatkowe - kółka zabezpieczające

### KÓŁKA ZABEZPIECZAJĄCE

Kółka zabezpieczające zapewniają niedoświadczonym użytkownikom dodatkowe bezpieczeństwo podczas nauki jazdy wózkiem. Kółka zabezpieczają przed przewróceniem się wózka do tyłu. Rurkę antywyważnika należy wsunąć w rurę ramy tak, aby pierwszy ze sprężynowych przycisków zablokował się w pierwszym otworze rury ramy. (Rys. 38).



### ⚠ OSTRZEŻENIE!

Nieprawidłowe ustawienie kółek zabezpieczających zwiększa ryzyko przewrócenia wózka do tyłu. Aby zapobiec stykaniu się antywyważników z podłożem podczas pokonywania większych przeszkód (takich jak krawężniki), należy odchylić je do góry, a następnie ponownie opuścić do normalnego położenia po pokonaniu przeszkody.

**UWAGA:** Nie należy umieszczać rurki antywyważnika tak głęboko, że drugi guzik sprężynowy również znajdzie się wewnątrz rury ramy, ponieważ może to doprowadzić do uszkodzenia antywyważnika i spadku jego efektywności. Naciśnięcie drugiego przycisku zwalnającego umożliwi odchylenie kółek zabezpieczających do góry lub zdjęcie ich. Pomiędzy kółkami a podłożem musi być zawsze zachowany odstęp 3 – 5 cm. Kółka zabezpieczające muszą być przesunięte do góry podczas pokonywania większych przeszkód (takich jak krawężniki), aby zapobiec stykaniu się ich z podłożem. Po pokonaniu przeszkody przesunąć kółka do normalnej pozycji (Rys. 38).

### ⚠ OSTRZEŻENIE!

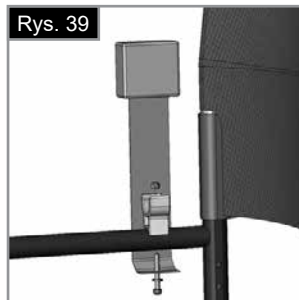
Nieprawidłowe ustawienie kółek zabezpieczających zwiększa ryzyko przewrócenia wózka do tyłu.

## Możliwości dodatkowe – pas biodrowy

### ⚠ OSTRZEŻENIE!

Przed korzystaniem z wózka należy się upewnić, że pas został zapięty i właściwie wyregulowany.

Biodrowy pas bezpieczeństwa montuje się na wózku w sposób pokazany na ilustracjach. Pas składa się z 2 części. Są one połączone za pomocą śruby ustalającej przeprowadzonej przez oczko na pasie. Pas jest przeprowadzony pod tylną częścią bocznego panelu. (Rys. 39) Wyregulować położenie pasa tak, aby zatrzaski znajdowały się pośrodku siedziska. (Rys. 40)



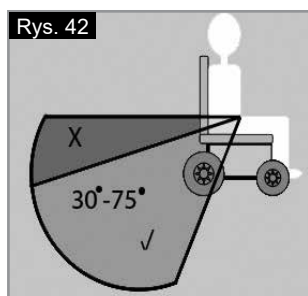
W opisany poniżej sposób wyregulować długość pasa biodrowego tak, aby odpowiadał potrzebom użytkownika:

Zwiększenie długości pasa	Zmniejszenie długości pasa	✓
Typ B	Typ B	Typ B
Aby zwiększyć długość pasa, przeprowadzić jego wolną część przez suwaki regulacyjne i męską część zatrzasku.	Przeprowadzić wolną część pasa z powrotem przez męską część zatrzasku i suwaki regulacyjne.	Upewnić się, że pas nie zapętlił się w męskiej części zatrzasku.

## Możliwości dodatkowe – pas biodrowy

Po zapięciu pasa sprawdzić przestrzeń pomiędzy pasem biodrowym i użytkownikiem. Gdy pas jest prawidłowo wyregulowany, możliwe jest wsunięcie najwyżej wyprostowanej dłoni między pas a użytkownika. (Rys. 41)

Pas biodrowy powinien być zamocowany w taki sposób, aby jego taśmy były ułożone pod kątem 45°, a po prawidłowej regulacji powinien zapobiegać zsunięciu się użytkownika z siedziska. (Rys. 42)



	
<b>Aby zamknąć zatrzask:</b> Mocno wsunąć męską część zatrzasku w żeńską.	<b>Aby rozpiąć pas:</b> Wcisnąć odkryte miejsca męskiej części zatrzasku i wysunąć w kierunku środka / wcisnąć guzik na żeńskiej części zatrzasku, delikatnie rozsuwając części pasa.

### ▲ PORADA DLA KLIENTA

#### NIEBEZPIECZEŃSTWO!

- W przypadku transportu samochodowego osoby na wózku nie należy polegać wyłącznie na zabezpieczeniu pasem biodrowym, ale również skorzystać z innych pasów biodrowych i poprzecznych, dostępnych w pojeździe.
- Przed użyciem zalecamy sprawdzenie pasa biodrowego w celu upewnienia się, że został on właściwie zamocowany, nie jest w żaden sposób zablokowany ani nie posiada oznak niepożądanego zużycia oraz że sprzączki zapinają się w sposób właściwy.
- Niewykonanie takiej kontroli przed użyciem może skutkować poważnymi obrażeniami użytkownika, np. zbyt luźny pas może pozwolić na zeslizgnięcie się użytkownika z wózka dołem i spowodować ryzyko uduszenia.

#### KONSERWACJA:

W regularnych odstępach czasu sprawdzać stan pasa biodrowego i innych elementów zabezpieczających pod kątem zużycia czy uszkodzenia. W razie konieczności należy je wymienić. Pas biodrowy czyścić ciepłą wodą z mydłem i pozostawić do wyschnięcia.

### ▲ NIEBEZPIECZEŃSTWO!

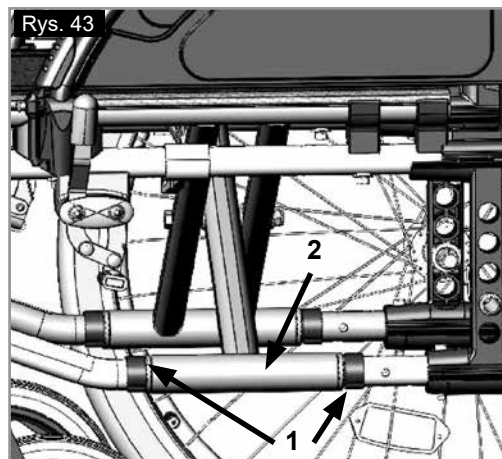
Biodrowy pas bezpieczeństwa należy dostosować do potrzeb użytkownika końcowego w sposób szczegółowo opisany powyżej. Firma Sunrise Medical zaleca również regularne sprawdzanie długości i napięcia pasa w celu zmniejszenia ryzyka nieumyślnego wyregulowania pasa na nadmierną długość przez użytkownika. W razie wątpliwości dotyczących użytkowania i obsługi biodrowego pasa bezpieczeństwa należy zasięgnąć opinii lekarza, dystrybutora wózków inwalidzkich lub opiekuna.

## Możliwości dodatkowe - regulacja głębokości siedziska

### GŁĘBOKOŚĆ SIEDZISKA

Poprzez usunięcie zacisków (1) można przesunąć zespół krzyżaka (2) wzdłuż ramy, co pozwoli na zmianę głębokości siedziska (w zależności od pozycji tylnych rur).

Upewnić się, że zaciski (1) weszły w odpowiednie otwory w ramie. Aby utrzymać maksymalną zwartość ramy, głębokość siedziska może być również regulowana za pomocą tylnych rur (41 – 51 cm krokowo co 2,5 cm). Aby wykonać taką regulację, całkowicie odkręcić wkręty (1) i (2) na uchwycie tylnych rur. Zdemontować koła i podłokietniki i sprawdzić, czy krzyżak jest w żądanej pozycji (przesunąć krzyżak zgodnie z opisem powyżej). Przesunąć tylne rury do żądanej pozycji i ponownie dokręcić wszystkie wkręty. Przesunąć tuleję gniazdową podłokietników do żądanej pozycji (Rys. 43).



## Możliwości dodatkowe - uchwyty do popychania

### UCHWYTY DO POPYCHANIA Z REGULACJĄ W PIONIE

Rączki prowadzące są zabezpieczone sworzniami przed przypadkowym wysunięciem się. Położenie uchwytów w pionie można wyregulować poprzez zwolnienie dźwigni (1). Po regulacji przesunąć dźwignię zwalniającą (1) do pozycji naciągnięcia (Rys. 44).



#### ⚠ PRZESTROGA:

Jeżeli dźwignia nie będzie w odpowiednim położeniu, mogą powstać uszkodzenia podczas przenoszenia wózka nad przeszkodami.

## Możliwości dodatkowe - uchwyt na kule

### UCHWYT NA KULE

Uchwyt umożliwia przewóz kul bezpośrednio na wózku. Opaska z rzepami umożliwia zamocowanie kul lub innego sprzętu pomocniczego (Rys. 45).



#### ⚠ PRZESTROGA:

Nigdy nie używać i nie próbować odłączyć kul lub innego sprzętu pomocniczego podczas jazdy.

## Możliwości dodatkowe - stolik terapeutyczny

### STOLIK TERAPEUTYCZNY

Stolik zapewnia płaską powierzchnię do różnych czynności. Przed użyciem stolik musi być dostosowany przez autoryzowanego sprzedawcę do szerokości siedziska. Podczas regulacji użytkownik musi siedzieć w fotelu (Rys. 46).

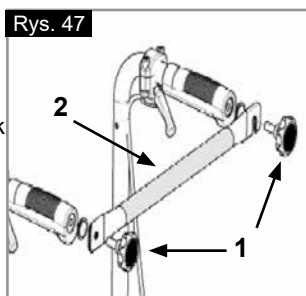


## Możliwości dodatkowe - drążek stabilizujący

### DRAŻEK STABILIZUJĄCY UCHWYTU DO ODCHYLENIA WÓZKA

Przed złożeniem wózka należy odkręcić pokrętło (1) i odchylić drążek stabilizujący (2).

Aby ponownie rozłożyć wózek, należy przeprowadzić powyższą procedurę w odwrotnej kolejności, (Rys. 47).

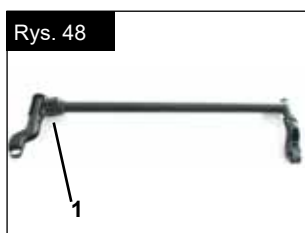


#### ⚠ NIEBEZPIECZEŃSTWO!

- Przed rozpoczęciem eksploatacji wózka, upewnić się, że drążek stabilizujący i pokrętła są zamontowane i przymocowane prawidłowo.
- Nie wolno używać drążka stabilizującego do podnoszenia wózka!

### ODCHYLENIE DRAŻEK STABILIZUJĄCY

Drążek jest używany do stabilizacji oparcia. Aby złożyć wózek z drążkiem, pchnąć dźwignię zwalniającą (1) do wewnątrz i przekręcić drążek w dół. Podczas składania wózka upewnić się, że drążek stabilizujący został zablokowany we właściwej pozycji (Rys. 48).



## SKŁADANIE WÓZKA Z DRAŻKIEM STABILIZUJĄCYM

Drążek jest używany do stabilizacji oparcia. Aby możliwe było złożenie wózka, drążek stabilizujący należy przesunąć w dół, do środka (1). Aby całkowicie rozłożyć wózek, rączkę transportową (2) należy pociągnąć do góry, (Rys. 49).



## Możliwości dodatkowe - zagłówki

### ZAGŁÓWKI

Zagłówek może być podniesiony oraz przesunięty w przód lub w tył. Aby dokonać regulacji, należy poluzować śrubę, ustawić zagłówek w odpowiednim położeniu i ponownie dokręcić śrubę (patrz rozdział poświęcony momentom obrotowym) (Rys. 50).



### KOMFORTOWY ZAGŁÓWEK

Aby ustawić wysokość, poluzuj pokrętło, a następnie ustaw zagłówek na odpowiedniej wysokości. Na koniec ponownie dokręć pokrętło (Rys. 51).



## Możliwości dodatkowe - kółka do transportu w wąskich przejściach

### KÓŁKA DO TRANSPORTU W WĄSKICH PRZEJŚCIACH

Kółka te powinny być używane wtedy, gdy wózek jest za szeroki przy zamontowanych kołach tylnych (np. w wejściach do samolotu, autobusu itp.). Bezpośrednio po odłączeniu kół tylnych za pomocą półosi szybkiego montażu można kontynuować jazdę z użyciem **kółek do transportu** w wąskich przejściach. Kółka są zamontowane w taki sposób, że gdy nie są używane, znajdują się ok. 3 cm nad podłożem. Dzięki temu nie przeszkadzają one podczas jazdy, transportu i przejazdu nad przeszkodami (np. krawężnikami, stopniami itp.) (Rys. 52).



#### ⚠ PRZESTROGA:

Wózek nie ma żadnej blokady kół, gdy są używane kółka do transportu w wąskich przejściach.

## Możliwości dodatkowe - obsługa jedną ręką

### OBŚLUGA JEDNĄ RĘKĄ

Aby przemieszczać wózek w linii prostej, należy operować obydwojema obręczami napędowymi. Aby złożyć wózek, odłączyć drążek rozpięający poprzez wciśnięcie go do wewnątrz (Rys. 53).



#### ⚠ PRZESTROGA:





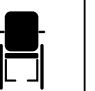




Aby uniknąć obrażeń, zawsze sprawdzać, czy wszystkie połączenia są pewnie zablokowane w swoich pozycjach.

## Tabliczki znamionowe

### Tabliczki znamionowe


Tabliczki znamionowe są umieszczone na zespole krzyżaka, rurze ramy poprzecznej oraz na etykiecie w instrukcji użytkownika. Na tabliczce znamionowej umieszczono dokładne oznaczenie modelu i inne parametry techniczne. Przy zamawianiu części zamiennych i zgłaszaniu reklamacji należy zawsze podawać:


[ PRÓBKA ]

	Sunrise Medical GmbH Kahlbachring 2-4 D-69254 Malsch / Germany	 2021-05-05			
TYPE:	WHEELCHAIR	SN 230211833579874			
Rubix2	ISO 7176-19:2008				
 125 kg	 max 10°	 430 mm	 435 mm	 	

### Rubix2

Nazwa produktu / numer SKU.

 max X° Maksymalna bezpieczna wartość wzniesienia z kółkami zabezpieczającymi zależy od ustawień wózka, postawy i możliwości fizycznych użytkownika.


 XXX mm Szerokość siedziska.


 XXX mm Głębokość (maksymalna).

 XXX kg Maksymalne obciążenie.

 Znak CE.


 Instrukcja obsługi.

 XXXX-XX-XX Data produkcji.


 Numer seryjny.

 Ten symbol oznacza wyrób medyczny.

 Adres producenta.

 Przeszedł testy zderzeniowe zgodne z następującymi normami:  
ISO 7176-19:2008.

W związku z prowadzoną przez firmę polityką nakierowaną na nieustanne ulepszanie swoich produktów, dane techniczne wózków mogą się nieznacznie różnić od przedstawionych przykładów. Wszystkie dane dotyczące masy/wymiarów i osiągnięć są przybliżone i podane wyłącznie w celach poglądowych. Produkty Sunrise Medical są zgodne z Rozporządzeniem w sprawie wyrobów medycznych (UE) 2017/745.

 Wszystkie wózki muszą być używane zgodnie z zaleceniami producenta.

Sunrise Medical GmbH  
Kahlbachring 2-4  
69254 Malsch/Heidelberg  
Deutschland  
Tel.: +49 (0) 7253/980-0  
Fax: +49 (0) 7253/980-222  
kundenservice@sunrisemedical.de  
www.SunriseMedical.de

## Opony i ich montaż

### OPONY I ICH MONTAŻ

Pełne ogumienie jest wyposażeniem standardowym. Przy ogumieniu pneumatycznym upewnić się, że w oponach jest prawidłowe ciśnienie, gdyż wpływa ono na parametry wózka. Zbyt niskie ciśnienie opon powoduje zwiększenie oporu i jest niezbędna większa siła do poruszania wózka. Niskie ciśnienie w oponach wpływa również negatywnie na manewry. Przy zbyt wysokim ciśnieniu opona może ulec uszkodzeniu. Prawidłowa wartość ciśnienia jest opisana na brzegu opony.

Opony są montowane w taki sam sposób, jak w zwykłym rowerze. Przed założeniem nowej dętki należy upewnić się, że wnętrza obręczy i opony są wolne od ciał obcych. Po montażu lub naprawie opony sprawdzić ciśnienie. Okresowe kontrole ciśnienia w oponach i ich dobry stan są bardzo ważne dla bezpieczeństwa użytkownika wózka.

### Konserwacja i utrzymanie

#### KONTROLA BEZPIECZEŃSTWA:

Użytkownik jest pierwszą osobą, która może dostrzec wszelkie uszkodzenia czy wady. Dlatego też, przed rozpoczęciem korzystania z wózka zalecane jest sprawdzenie czy:

Ciśnienie w oponach jest prawidłowe.

Hamulce działają poprawnie.

Wszystkie zdejmowalne elementy są przymocowane (np. podłokietniki, podnóżki, ramiona podnóżków, osie szybkozłączne itd.).

W przypadku stwierdzenia uszkodzenia lub usterki należy skontaktować się z autoryzowanym sprzedawcą.

#### KONSERWACJA:

Regularnie sprawdzać ciśnienie w oponach.

Regularnie, przynajmniej raz w roku, sprawdzać, czy opony nie są zużyte lub uszkodzone. W przypadku zauważenia oznak uszkodzenia lub zużycia, opony należy natychmiast wymienić. Regularnie, przynajmniej raz w roku, sprawdzać, czy siedzisko i zawieszki oparcia nie są zużyte lub uszkodzone. W przypadku zauważenia oznak uszkodzenia lub zużycia, należy je natychmiast wymienić.

Regularnie, przynajmniej raz w roku, sprawdzać, czy elementy ramy i oparcia nie są zużyte lub uszkodzone. W przypadku zauważenia oznak uszkodzenia lub zużycia, należy je natychmiast wymienić. Regularnie, przynajmniej raz w roku, sprawdzać, czy hamulce nie są zużyte lub uszkodzone. Sprawdzić je pod kątem prawidłowości działania i łatwości użycia. W przypadku zauważenia oznak uszkodzenia lub zużycia, hamulce należy natychmiast wymienić. Regularnie, przynajmniej raz w roku, sprawdzać, czy wszystkie wkręty i śruby są dokręcone (patrz rozdział o momentach obrotowych). Wszystkie śruby istotne dla bezpiecznego korzystania z wózka są wyposażone w nakrętki samozabezpieczające. Nakrętki samozabezpieczające się mogą być użyte tylko raz i należy je wymienić po zastosowaniu.

**UWAGA:** W przypadku podania w instrukcji momentu obrotowego zalecamy skorzystanie z przyrządu do pomiaru w celu upewnienia się, że śruby zostały dokręcone z odpowiednim momentem obrotowym.

Do czyszczenia wózka stosować wyłącznie łagodne środki czyszczące. Do czyszczenia tapicerki siedziska i pasa biodrowego stosować wyłącznie wodę z mydłem.

Zależnie od częstotliwości i sposobu eksploatacji, zaleca się regularnie, przynajmniej raz w roku, oddawać wózek do konserwacji u wyszkolonych specjalistów.

 **UWAGA!**

Piasek, sól i woda morska mogą uszkodzić łożyska kół przednich i tylnych. Po wystawieniu wózka na działanie tych czynników, należy go dokładnie wyczyścić i osuszyć.

## ZASADY HIGIENY PRZY PONOWNYM UŻYCIU:

Wózek należy przygotować starannie przed kolejnym użyciem, spryskując środkiem dezynfekującym wszystkie powierzchnie mające kontakt z ciałem użytkownika.

Aby móc to zrobić szybko, należy skorzystać z płynnego środka dezynfekcyjnego na bazie alkoholu przeznaczonego do urządzeń medycznych.

Stosować się do instrukcji producenta danego środka dezynfekującego.

## Usuwanie usterek

### Wózek przechyla się na jedną stronę

- Sprawdzić ciśnienie w oponach
- Sprawdzić, czy koła toczą się bez oporów (łożyska, oś)
- Sprawdzić nachylenie kółek przednich
- Sprawdzić, czy oba kółka przednie mają odpowiedni kontakt z podłożem

### Kółka przednie zaczynają drgać

- Sprawdzić nachylenie kółek przednich
- Sprawdzić, czy wszystkie wkręty są dokręcone; dokręcić je w razie potrzeby (rozdział o momentach dokręcających)
- Sprawdzić, czy oba kółka przednie mają odpowiedni kontakt z podłożem

### Wózek skrzypi i trzeszczy

- Sprawdzić, czy wszystkie wkręty są dokręcone; dokręcić je w razie potrzeby (rozdział o momentach dokręcających)
- Dodać niewielką ilość smaru w punktach kontaktu ruchomych części ze sobą

### Wózek zaczyna drgać

- Sprawdzić kąt nachylenia kółek przednich
- Sprawdzić ciśnienie w oponach
- Sprawdzić, czy tylne koła są jednakowo wyregulowane

## Usuwanie i recykling materiałów

**UWAGA:** Jeżeli wózek dostarczono użytkownikowi za darmo, być może nie jest on jego własnością. Jeżeli wózek nie jest już potrzebny, postępować zgodnie z instrukcjami dostawcy wózka dotyczącymi możliwości jego zwrotu.

Poniższe informacje dotyczą materiałów użytych do produkcji wózka w odniesieniu do ich usuwania, recyklingu wózka i jego pakowania. Podczas organizowania utylizacji materiałów sprawdzić, jakie lokalne przepisy regulują zagadnienia usuwania i recyklingu odpadów. (Mogą one wymagać oczyszczenia lub odkażenia wózka przed jego usunięciem).

**Aluminium:** Widelki kółek przednich, boczne ramy, ramy podłokietników, podnóżki, uchwyty do popychania

**Stal:** Łączniki, półosie szybkiego montażu

**Tworzywa sztuczne:** Uchwyty, zatyczki rur, kółka przednie, płyty podnóżków, płyty podłokietników, koła/opony 12"

**Opakowanie:** Torby z polietylenu o niskiej gęstości, pudła tekturowe.

**Tapicerka:** Tkanina poliestrowa z pokryciem PCW i ekspandowaną pianką modyfikowaną.

Usuwanie lub recykling materiałów powinny być wykonywane przez licencjonowanego przedstawiciela lub autoryzowany punkt utylizacji. Alternatywnie można zwrócić wózek sprzedawcy celem jego utylizacji.



## Dane techniczne

### Szerokość całkowita

- Ze standardowymi kołami z obręczami, zmontowany:  
RubiX<sup>2</sup>: SS +19 cm
- Z kołami z hamulcem bębnowym i obręczami, zmontowany:  
RubiX<sup>2</sup>: SS +21 cm

### Wymiary po złożeniu:

- Ze standardowymi kołami:  
RubiX<sup>2</sup>: 30 cm
- Bez standardowych kół:  
RubiX<sup>2</sup>: 24 cm

### Maksymalne obciążenie:

- RubiX<sup>2</sup> do obciążenia 125 kg
- Wersja wzmocniona RubiX<sup>2</sup> XL do obciążenia 170 kg

### Masa w kg:

- Do transportu (bez podnóżka, kół, osłon bocznych) 8,4 kg
- Do transportu RubiX<sup>2</sup> XL, (bez podnóżka kół, osłon bocznych): 11,4 kg
- Podnóżek (komplet): 0,8 kg
- Standardowa osłona boczna (szt.): 0,8 kg
- Koła tylne 24" (pełne ogumienie) (para): 3,8 kg

Maks. waga użytkownika (masa testowa): 125 kg, (XL = 170 kg)

## PATRZ TAKŻE STR. 4

Zgodnie z normą EN12183: 2014 wszystkie wymienione części (siedzisko – tapicerka oparcia, podłokietnik, panel boczny...) są ognioodporne zgodnie z normą EN1021-2.

Wartość bezpiecznego kąta nachylenia użytkownika wózka uzależniona jest od konfiguracji, umiejętności użytkownika oraz stylu jazdy. Maksymalna wartość kąta nachylenia nie może być określona, ponieważ umiejętności użytkownika oraz styl jazdy są niemożliwe do przewidzenia. Dlatego wartość musi zostać określona przez użytkownika przy obecności osoby towarzyszącej w celu uniknięcia przewrócenia wózka. Usilnie zaleca się, aby niedoświadczeni użytkownicy wyposażyli swój wózek w kółka zabezpieczające.

Wózek spełnia wymagania następujących norm:

- a) Wymagania i metody badań wytrzymałości statycznej, zmęczeniu i odporności na uderzenia (ISO 7176-8)
- b) Wymagania odporności na zapalenie zgodnie z ISO 7176-16 (EN 1021-1)

## Momenty dokręcające

Jeżeli nie podano inaczej, moment dokręcający dla wkrętów M6 wynosi 7 Nm.

Szczegóły znajdują się na stronie 5.

## Regulacja wysokości siedziska

Szczegóły znajdują się w tabeli na stronie 5.

## Předmluva

Vážený zákazníku,

velmi nás těší, že jste se rozhodl(a) pro vysoce kvalitní výrobek SUNRISE MEDICAL.

V této uživatelské příručce naleznete mnoho tipů a nápadů, které vám poslouží k tomu, aby se invalidní vozík stal vaším věrným a spolehlivým partnerem v životě.

Chceme, abyste byl(a) s našimi výrobky a servisem spokojen(a). Společnost Sunrise Medical důsledně pracuje na neustálém vývoji svých produktů. Z toho důvodu může dojít ke změně v sortimentu našich výrobků s ohledem na tvar, technologii a vybavení. Proto nelze uplatňovat reklamace na základě údajů nebo obrázků v této uživatelské příručce.

Systém řízení SUNRISE MEDICAL má certifikaci ISO 9001, ISO 13485 a ISO 14001.

**CE** SUNRISE MEDICAL jakožto výrobce prohlašuje, že invalidní vozíky splňují požadavky nařízení o zdravotnických prostředcích (2017/745).

Kromě toho plní požadavky na výkon pro "Crash Test" podle ISO 7176-19.

### UPOZORNĚNÍ:

#### Všeobecné uživatelské informace.

Následkem nedodržení těchto pokynů může dojít k fyzickému zranění, poškození výrobku nebo poškození okolního prostředí.

Upozorňujeme uživatele nebo pacienty, že jakákoli závažná nehoda, ke které dojde v souvislosti s tímto zařízením, by se měla oznámit výrobci a kompetentnímu orgánu členského státu, ve kterém se uživatel nebo pacient nachází.

#### Zvláštní úpravy výrobku B4Me

Společnost Sunrise Medical důrazně doporučuje, abyste si před prvním použitím výrobku přečetli všechny informace pro uživatele dodané s výrobkem B4Me a porozuměli jim. Jedině tak lze zajistit funkčnost výrobku B4Me tak, jak je určeno jeho výrobcem.

Společnost Sunrise Medical dále doporučuje, abyste informace pro uživatele nevyhazovali, ale uschovali je na bezpečném místě pro budoucí potřebu.

#### Kombinace zdravotnických zařízení

Toto zdravotnické zařízení může být možné zkombinovat s jedním nebo více jinými zdravotnickými zařízeními či jiným produktem. Informace o možných kombinacích naleznete na stránce [www.medicco.cz](http://www.medicco.cz). Všechny uvedené kombinace byly ověřeny a splňují všeobecné požadavky na bezpečnost a výkonnost uvedené v příloze I oddílu 14.1 nařízení pro zdravotnická zařízení 2017/745.

Příslušné pokyny ke kombinaci, např. k montáži, naleznete na stránce [www.medicco.cz](http://www.medicco.cz).

Pokud máte nějaké dotazy k používání, údržbě nebo bezpečnosti Vašeho invalidního vozíku, obraťte se na místního autorizovaného prodejce SUNRISE MEDICAL.

Pokud ve Vašem regionu není žádný autorizovaný prodejce nebo pokud máte nějaké dotazy, obraťte se na Sunrise Medical buď písemně nebo telefonicky (kontaktní adresy naleznete na zadní straně).

MEDICCO s.r.o.  
H – Park, Heršpická 1013/11d,  
639 00 Brno  
Czech Republic  
Tel.: (+420) 547 250 955  
Fax: (+420) 547 250 956  
[www.medicco.cz](http://www.medicco.cz)  
[info@medicco.cz](mailto:info@medicco.cz)  
Bezplatná linka 800 900 809

Adresa a telefonní číslo místního servisního technika jsou uvedeny v okénku níže.

V případě poruchy se na něj obraťte a snažte se mu sdělit všechny důležité podrobnosti, aby Vám mohl rychle pomoci.



**DŮLEŽITÉ UPOZORNĚNÍ:**  
NEPOUŽÍVEJTE TENTO INVALIDNÍ VOZÍK DOKUD  
SI NEPŘEČTETE TUTO PŘÍRUČKU A  
NEPOROZUMÍTE JÍ.

## Legenda k symbolům



#### NEBEZPEČÍ!

Varovná hlášení týkající se možného rizika vážných nehod nebo smrti.



#### VAROVÁNÍ!

Varovná hlášení týkající se možného rizika zranění.



#### POZOR!

Varovná hlášení týkající se možných technických poškození.

#### UPOZORNĚNÍ:

Informace pro obsluhu výrobku.

## Obsah

Předmluva	55
Legenda k symbolům	55
Obsah	56
Použití	56
Oblast použití	56
Obecné bezpečnostní poznámky a omezení pro jízdu	57
Záruka	58
Přeprava	59
Manipulace	61
Varianty – Patka pro překlopení	61
Varianty - Brzdy	61
Varianty - Stupátka	62
Varianty - Stupátka	62
Varianty - Kolečka	63
Varianty – Adaptér předního kolečka	63
Adaptér předního kolečka	63
Varianty - Opěradlo	63
Varianty – Bočnice	64
Varianty - Hemiplegické područky	65
Varianty – Nástavce proti převrácení	66
Varianty – Pás sedadla	66
Varianty – Hloubka sedu	67
Varianty – Rukojeti pro tlačení	68
Varianty – Držák na berle	68
Varianty - Terapeutický stůl	68
Varianty - Stabilizační příčka	68
Varianty - Opěrky hlavy	68
Varianty – Přepravní kola	68
Varianty – Ovládání jednou rukou	68
Typový štítek	69
Pneumatiky a montáž	69
Údržba a péče	69
Odhalování a řešení problémů	70
Likvidace / recyklace materiálů	70
Technické údaje	70
Krouticí moment	70
Nastavení výšky sedadla	70

## Použití

Lehké invalidní vozíky jsou určeny výhradně pro uživatele, kteří nejsou schopni chodit, mají omezenou pohyblivost, pro jejich osobní použití uvnitř a venku na suchých, pevných a rovných površích (poháněný uživatelem nebo tlačeny ošetřovatelem). Maximální hmotnostní limit (zahrnuje hmotnost uživatele a hmotnosti veškerého příslušenství, umístěného na invalidním vozíku) je vyznačen na štítku s výrobním číslem, který je nalepen k příčniku nebo stabilizační tyči pod sedadlem. Záruka platí pouze tehdy, pokud je výrobek používán za specifikovaných podmínek a k účelům, ke kterým je určen. Předpokládaná životnost invalidního vozíku je 5 let. **NEPOUŽÍVEJTE** ani nenasazuje na invalidní vozík žádné součásti od jiných výrobců, pokud je oficiálně neschválí Sunrise Medical.

## Oblast použití

### Indikace

Díky různým variantám přizpůsobení a modulární konstrukci jej mohou používat lidé, kteří nemohou chodit nebo mají omezenou mobilitu kvůli následujícím stavům:

- paralýza
- ztráta končetiny (amputace nohy)
- vada končetiny/deformita
- kontraktury kloubu/zranění kloubu
- choroby jako jsou srdeční a oběhové poruchy, poruchy rovnováhy nebo katechie, neurologická onemocnění, svalová dystrofie, hemiplegie a také pro starší lidi, kteří dosud mají sílu v horní části těla.

### Kontraindikace

Invalidní vozík se nesmí používat bez dozoru v případě těchto onemocnění:

- porucha vnímání
- ztráta rovnováhy
- ztráta obou paží, pokud není zajištěna podpora pečovatele
- kontraktura kloubů nebo poškození kloubů na obou pažích
- neschopnost samostatného sedu

Při zvažování pořízení invalidního vozíku berte v úvahu také tělesnou velikost, hmotnost, fyzickou a psychickou konstituci, věk osoby, životní podmínky a prostředí.



## Obecné bezpečnostní poznámky a omezení pro jízdu

Řízení a konstrukce tohoto invalidního vozíku byly navrženy s důrazem na poskytnutí maximální bezpečnosti. Jednotlivé součásti splňují, či svými vlastnostmi převyšují aktuálně platné mezinárodní bezpečnostní normy.

Přesto však se mohou uživatelé vystavovat riziku při nesprávném používání invalidních vozíků. Pro Vaši vlastní bezpečnost je nutno důsledně dodržovat následující pravidla.

Nepovolené změny nebo nastavení zvyšují riziko nehody. Jakožto uživatel invalidního vozíku jste také účastníkem každodenního provozu na silnicích a chodnících jako kdokoli jiný. Chtěli bychom vám připomenout, že v důsledku toho pro vás platí všechny dopravní předpisy.

Budte opatrný(á) při první jízdě na tomto invalidním vozíku. Poznejte svůj invalidní vozík.

Před každým použitím je třeba zkontrolovat následující:

- Pevné osky nebo rychloupínací osky na zadním kole.
- Suché zipy na sedadle a opěradle
- Pneumatiky, tlak v pneumatikách a brzdy.

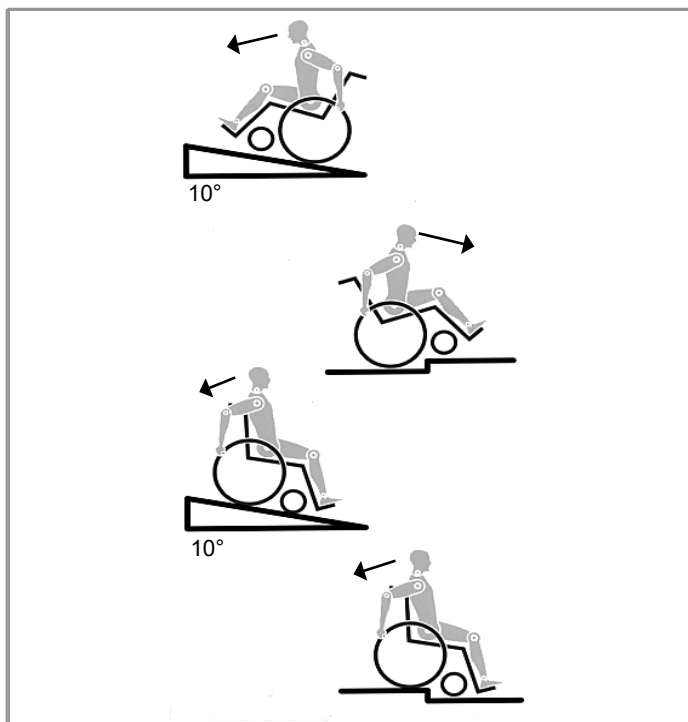
Před změnou kteréhokoli z nastavení tohoto invalidního vozíku je třeba si přečíst příslušný odstavec v uživatelské příručce.

Výmoly a terénní nerovnosti mohou způsobit převržení vozíku, zejména při jízdě do kopce nebo z kopce. Při jízdě dopředu přes schod nebo do svahu by mělo být tělo nakloněno dopředu.

### NEBEZPEČÍ!

NIKDY nepřekračujte maximální zatížení 125 kg (XL = 170 kg), které platí pro uživatele a veškeré předměty převážené na invalidním vozíku. Pokud překročíte maximální zatížení, může to vést k poškození vozíku, můžete spadnout nebo se překlomit, či ztratit nad vozíkem kontrolu a to může vést k vážnému zranění uživatele a dalších lidí.

- Když je tma, noste světlé oděvy nebo oděvy s odrazkami, abyste byl(a) lépe vidět. Přesvědčte se, že jsou odrazky po stranách a vzadu na invalidním vozíku jasně viditelné.
- Rovněž doporučujeme opatřit invalidní vozík aktivním světlem.
- Pro zamezení překlpení a vzniku nebezpečných situací byste se měl(a) nejdříve naučit vozík ovládat na pevné zemi s dobrou viditelností.
- K nastupování na vozík a sestupování z vozíku nepoužívejte stupátka.
- Stupátka by měly být předem sklopeny nahoru a odklopeny co nejvíce směrem ven. Vždy umístěte svůj invalidní vozík jak nejlépe je to možné k místu, kam se chcete přesunout.
- Invalidní vozík používejte vždy opatrně. Například nenajíždějte do překážek bez brzdění (schody, okraje obrubníků) a nesjíždějte do otvorů.



- Brzdy kol nejsou určeny pro zastavení invalidního vozíku v pohybu. Jsou zde jen proto, aby bylo zajištěno, že se invalidní vozík neúmyslně nerozjede. Zastavíte-li na nerovné zemi, měli byste vždy použít brzdy kol, abyste předešli neúmyslnému pohybu. Vždy použijte obě brzdy, jinak by se mohl invalidní vozík převrhnout.
- Zjistěte, jak se změna těžiště projeví na chování invalidního vozíku, zejména na kopci, svazích a všech stupních při překonávání překážek. Provádějte to s bezpečnou pomocí asistující osoby.
- Při extrémních nastaveních (např. zadní kola v poloze maximálně vpředu) a při pozici těla, které není optimální, se může invalidní vozík převrhnout i na rovném terénu.
- Při překonávání spádů nebo stupínků nakloňte tělo více dopředu.
- Nakloňte horní část těla více dozadu, pokud překonáváte sklony a schody směrem dolů. Nikdy se nepokoušejte překonávat sklon směrem nahoru a dolů diagonálně.
- Nepoužívejte eskalátor, který může v případě pádu způsobit vážné zranění.
- Nepoužívejte invalidní vozík na sklonech > 10°. Bezpečný dynamický sklon závisí na konfiguraci vozíku, na schopnostech uživatele a na stylu jízdy. Vzhledem k tomu, že schopnosti uživatele a styl jízdy nelze předem určit, nelze určit maximální bezpečný sklon. Proto jej musí určit uživatel s asistencí doprovázející osoby, aby nedošlo k převrácení. Důrazně doporučujeme, aby nezkoušení uživatelé používali stabilizační prvky proti převrácení.
- Výmoly a terénní nerovnosti mohou způsobit převržení vozíku, zejména při jízdě do kopce nebo z kopce.
- Nepoužívejte invalidní vozík na blátivé a zmrzlé zemi.
- Nepoužívejte invalidní vozík tam, kde je zakázán vstup chodcům.
- Nesahejte za jízdu na invalidním vozíku mezi paprsky kola či mezi zadní kolo a blokování kola, aby nedošlo k poranění ruky.
- Zejména při používání lehkých kovových obručí se mohou prsty zahřát na vysokou teplotu při brzdění z vysokých rychlostí nebo na dlouhých svazích.
- Nesnažte se překonávat schody bez asistence jiné osoby. Pokud jsou k dispozici zařízení, která Vám mohou pomoci, např. rampy či výtahy, použijte je. Pokud takové zařízení není k dispozici, je nutno invalidní vozík naklonit a tlačít na schodech a nikdy nést (2 pomocníci). Doporučujeme, aby uživatel vážící více než 100 kg nebyl tímto způsobem přenašen. Obecně je třeba veškeré nástavce proti převrácení předem nastavit tak, aby se nedotýkaly schodů, jinak by mohlo dojít k těžkému pádu. Pak je nutno nástavce proti převrácení nastavit zpět do správné polohy.
- Zajistěte, aby doprovod držel invalidní vozík pouze za pevně a bezpečně namontované součásti. Nepoužívejte odstranitelné části (např. opěrky nohou a bočnice).
- Při používání zdvižné rampy zajistěte, aby byly namontované nástavce proti převrácení umístěny mimo nebezpečnou oblast.
- Zajistěte invalidní vozík s použitím brzd, pokud je na nerovném podkladu nebo při přemísťování, např. do auta.
- Při používání zdvižné rampy zajistěte, aby byly namontované nástavce proti převrácení umístěny mimo nebezpečnou oblast.
- Zajistěte invalidní vozík s použitím brzd, pokud je na nerovném podkladu nebo při přemísťování, např. do auta.
- Při jízdě speciálně upraveným automobilem pro invalidy je třeba, aby cestující používali sedadla ve vozidle a vhodný zádržný systém kdykoli je to možné. Pouze tak lze zajistit maximální ochranu cestujících v případě dopravní nehody.
- Podle průměru předních koleček, seřízení adaptéru předních kol a nastavení těžiště invalidního vozíku se může stát, že se kolečka začnou při vysokých rychlostech třepat. To může vést k zablokování koleček a invalidní vozík se může převrhnout. Proto zajistěte správné nastavení adaptéru předních koleček (viz kapitola "Přední kolečka").

## NEBEZPEČÍ!

- Zejména nejezděte z kopce bez brzdění, jezděte sníženou rychlostí. Novým uživatelům doporučujeme použití nástavců proti převrácení.
- Nástavce proti převrácení by měly vozík chránit proti neúmyslnému převržení dozadu. Za žádných okolností by neměly nahrazovat přepravní kola a neměly by se používat k přepravě osoby na vozíku s odmontovanými zadními koly.
- Když se natahujete pro předměty (které jsou před vozíkem, vedle vozíku či za vozíkem), nevyklánějte se z invalidního vozíku příliš daleko, protože při změně těžiště existuje riziko převržení nebo odjetí vozíku. Zavěšení další zátěže (batohu či podobných věcí) na zadní sloupky invalidního vozíku může negativně ovlivnit stabilitu vozíku směrem dozadu, zejména při použití v kombinaci s naklápěcím opěradlem. Může to způsobit překlopení invalidního vozíku směrem dozadu a tím může dojít k úrazu.
- Pro uživatele s vysokou amputací je nutno použít nástavce proti převrácení.
- Než se vydáte na cestu, zkontrolujte, zda máte správný tlak v pneumatikách. Pro zadní kola by měl být nejméně 3,5 bar (350 kPa). Maximální tlak je vyznačen na pneumatice. Brzdy s krátkým chodem budou fungovat pouze tehdy, pokud bude v pneumatikách dostatečný tlak a pokud bylo správně provedeno nastavení (viz kapitola „Brzdy“).
- Pokud je poškozený potah sedadla a opěradla, je nutné je okamžitě vyměnit.
- S ohněm manipulujte opatrně, zejména při zapalování cigaret. Potahy sedadla a opěradla mohou vzplanout.
- Je-li invalidní vozík vystaven přímému slunečnímu svitu / nízkým teplotám po delší časové období, mohou se některé části invalidního vozíku (např. rám, stupačky, brzdy a bočnice) zahřát na velmi vysokou teplotu (>41°C) / ochladit na velmi nízkou teplotu (<0°).
- Vždy se ujistěte, že jsou rychloupínací osky na zadních kolech, jsou-li použity, nasazeny správně a zaaretovány (blokovací kuličková ložiska jsou zcela vidět skrz objímku osy). Pokud není tlačítko na rychloupínací ose stisknuté, zadní kolo nelze sejmout.

## POZOR!

- Účinek brzdy s krátkým chodem a obecné jízdní vlastnosti závisí na tlaku v pneumatikách. Invalidní vozík je podstatně snáze ovladatelný, když jsou zadní kola správně nahuštěná a v obou kolech je stejný tlak.
- Přesvědčte se, zda mají pneumatiky dostatečně vysoký vzorek!
- Mějte na paměti, že při jízdě v silničním provozu pro Vás platí všechny dopravní předpisy.
- Při manipulaci s invalidním vozíkem nebo jeho seřizování buďte vždy opatrní!
- Seřizování pomocí náradí musí být vždy prováděno autorizovaným prodejcem.
- Invalidní vozík vždy očistěte, abyste předešli korozi a korozi způsobené solí.
- Kontrolujte, že jsou nýtky, matice a šrouby utaženy, a že nedošlo k uvolnění žádných částí invalidního vozíku.
- U všech pohyblivých částí existuje přirozené riziko zachycení prstů. Zacházejte s nimi, prosím opatrně.
- Výrobky vyobrazené a popsané v této příručce nemusí být v každém detailu přesně stejné jako Váš vlastní model. Veškeré zde uvedené pokyny však v plném rozsahu platí, bez ohledu na drobné rozdíly.
- Výrobce si vyhrazuje právo měnit hmotnosti, rozměry a další technické parametry uvedené v této příručce bez předchozího upozornění. Veškeré hodnoty, rozměry a výkony uvedené v této příručce jsou orientační a nepředstavují specifikace.

## VAROVÁNÍ!

**NEBEZPEČÍ UDUŠENÍ** – Tato pomůcka k dosažení mobility využívá malé součásti, které mohou za určitých okolností představovat nebezpečí udušení u malých dětí.

### Životnost

Očekávaná životnost tohoto výrobku je 5 let za předpokladu, že: je používán striktně v souladu se zamýšleným určením použití je prováděn veškerý požadovaný servis a údržba.

## Záruka

Záruka  
NEJSOU TÍM NIJAK DOTČENA VAŠE ZÁKONNÁ PRÁVA  
Záruční podmínky

1) Opravu nebo výměnu provede autorizovaný dodavatel nebo servisní technik společnosti Sunrise Medical.

2) Pokud chcete uplatnit podmínky záruky v případě, že invalidní vozík vyžaduje na základě těchto podmínek pozornost, informujte ihned určeného servisního technika společnosti Sunrise Medical a poskytněte mu úplné informace o povaze problému. Pokud byste používali invalidní vozík mimo oblast určeného servisního technika společnosti Sunrise Medical, práce na základě „záručních podmínek“ provede kterýkoli jiný servisní technik, určený výrobcem.

3) Pokud by kterákoli část invalidního vozíku vyžadovala opravu nebo výměnu v důsledku specifické vady zpracování nebo materiálu do 24 měsíců od data, kdy vlastnictví tohoto výrobku přešlo na původního kupujícího a pokud je i nadále invalidní vozík v jeho vlastnictví, součást či součásti budou opraveny nebo vyměněny zcela bezplatně při dodání zpět autorizovanému servisnímu technikovi.

**UPOZORNĚNÍ:** Tato záruka je nepřenosná.

4) Na veškeré opravené nebo vyměněné díly se bude vztahovat záruka po zbytek záruční doby invalidního vozíku.

5) Na součásti vyměněné po uplynutí původní záruční doby se poskytuje záruka na dalších 12 měsíců.

6) Na položky povahy spotřebního materiálu se záruka v normální záruční době obvykle nevztahuje, pokud zjevně nedošlo k jejich nepatřičnému opotřebení v důsledku původní výrobní vady. Mezi tyto položky patří mimo jiné čalounění, pneumatiky, duše a podobné součásti.

7) Výše uvedené záruční podmínky platí pro veškeré součásti invalidního vozíku pro modely zakoupené za plnou maloobchodní cenu.

8) Za normálních okolností nepřijímáme žádnou odpovědnost, pokud bude oprava invalidního vozíku požadována v přímém důsledku následujících situací:

- a) Na invalidním vozíku nebo jeho součásti se neprováděla údržba nebo servis podle doporučení výrobce, jak je uvedeno v uživatelské příručce nebo v servisní příručce. Použití jiných než specifikovaných originálních součástí.
- b) Došlo k poškození invalidního vozíku nebo jeho součásti v důsledku zanedbání, nehody nebo nesprávného používání.
- c) Invalidní vozík nebo jeho díl byl pozměněn vzhledem ke specifikacím výrobce nebo byl učiněn pokus o opravu předtím, než byl informován servisní technik.
- d) Invalidní vozík zkorodoval v důsledku nesprávné údržby

### NEBEZPEČÍ!

Při nerespektování tohoto pokynu existuje riziko závažného zranění nebo smrti!

Přeprava invalidního vozíku v autě:

Vozík, který je v motorovém vozidle zajištěn, neposkytuje stejnou úroveň bezpečnosti a zabezpečení jako systém sedadla ve vozidle. Vždy se doporučuje, aby uživatel při přepravě seděl na sedadle ve vozidle. Bylo však zjištěno, že není pro uživatele být takto přepravován vždy praktické a za těchto okolností, kdy musí být uživatel přepravován na invalidním vozíku, je nutno dodržet následující pokyny:

1. Zkontrolujte, zda je vozidlo vhodně vybavené pro přepravu cestujících v invalidním vozíku a zajistěte, aby způsob přístupu/vystupování byl vhodný pro Váš typ invalidního vozíku. Vozidlo by mělo mít sílu podlahy, která snese kombinovanou hmotnost uživatele, invalidního vozíku a příslušenství.
2. Okolo invalidního vozíku musí být dostatečný prostor umožňující volný přístup pro připevnění, dotažení a uvolnění upevňovacích pásů invalidního vozíku a bezpečnostních pásů pro jeho uživatele.
3. Vozík, v němž sedí uživatel, musí být umístěn v poloze pohledu ve směru jízdy a zajištěn kurtážními pásy pro upevnění vozíku a uživatel na vozíku musí mít zapnutý bezpečnostní pás (pásy pro upevnění vozíku WTORS splňující požadavky normy ISO 10542 nebo SAE J2249) v souladu s pokyny výrobce WTORS.
4. Používání vozíku ve vozidle v jiných polohách, např. přeprava v poloze pohledu na stranu, nebylo testováno a nesmí se provádět za žádných okolností. (Obr. A).
5. Invalidní vozík je třeba zajistit systémem upevňovacích pásků splňujícím požadavky normy ISO 10542 nebo SAE J2249 s nenastavitelnými předními pásky a nastavitelnými zadními pásky, na nichž jsou obvykle použity karabiny/háčky a spony. Tyto upevňovací pásky obvykle zahrnují 4 jednotlivé pásky upevněné ve všech rozích k invalidnímu vozíku.
6. Upevňovací pásky je třeba nasadit na hlavní rám invalidního vozíku jak je znázorněno na schématu na následující stránce a ne na doplňky nebo příslušenství, jako například okolo paprsků kol, brzd nebo opěrek nohou.

7. Upevňovací pásky je třeba připevnit co nejbližší pod úhlem 45 stupňů a bezpečně dotáhnout podle pokynů výrobce.

8. Úpravy nebo náhrady na zajišťovacích bodech vozíku, na konstrukci a rámu nebo jejich částech se nesmí provádět bez konzultace s výrobcem. Pokud tak neučiníte, nelze invalidní vozík Sunrise Medical přepravovat ve vozidle.

9. Je nutno použít bezpečnostní pásy pro pánevní oblast i bezpečnostní pásy pro horní část trupu k zafixování uživatele na invalidním vozíku, aby se omezila možnost nárazu hlavou nebo hrudníkem do součástí vozidla a závažné riziko úrazu uživatele a ostatních cestujících ve vozidle. (Obr. B) Bezpečnostní pás pro horní část trupu je třeba namontovat na sloupek "B" ve vozidle. Pokud tak neučiníte, zvyšuje se riziko závažného zranění uživatele v břišní oblasti.

10. Po celou dobu přepravy musí být na vozíku nasazen a nastaven do vhodné polohy zádržný prvek pro hlavu (viz štítek na opěrce hlavy).

11. Fixační opory (fixační pásky a pásy) by neměly být použity nebo by se na ně nemělo spoléhat jako na bezpečnostní pomůcku v jedoucím vozidle, pokud není výslovně deklarováno, že splňují požadavky normy ISO 7176-19:2008 nebo SAE J2249.

12. Bezpečnost uživatele při přepravě závisí na péči osoby, která provádí zajištění upevňovacích pásků a je třeba, a tato osoba má být příslušně instruována/vyškolena v jejich používání.

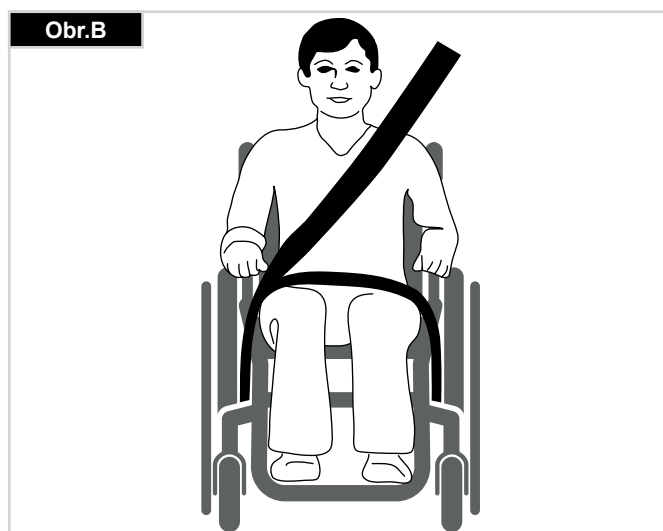
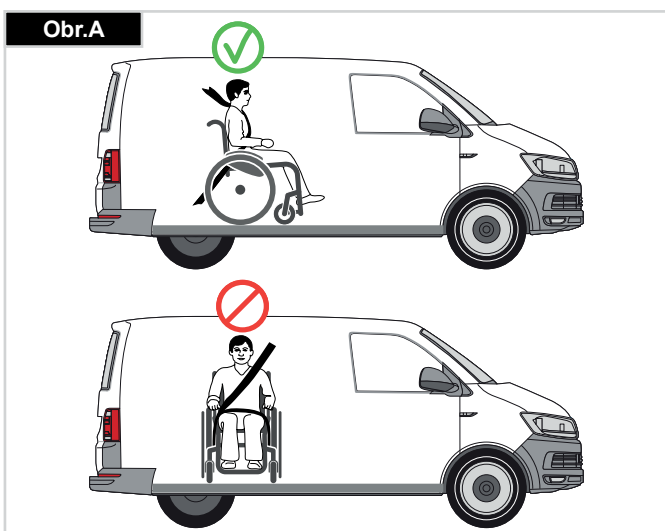
13. Kdykoli je to možné, odstraňte z vozíku a bezpečně uložte veškerá přídavná zařízení, například: berle, volné polštáře a podnosové stolky.

14. Nastavování/zdvihání stupačky nepoužívejte ve zvýšené poloze a když je invalidní vozík a uživatel přepravován a invalidní vozík je upevněn pomocí upevňovacích prvků pro přepravu vozidla a bezpečnostních pásků pro jeho uživatele.

15. Nakloněné opěrky zad je třeba vrátit do svislé polohy.

16. Ruční brzdy musí být pevně zabrzděny.

17. Upevňovací prvky je třeba namontovat na sloupek "B" vozidla a měly by být odděleny od těla komponentami invalidního vozíku, jako je područka nebo kola.



**POKYNY PRO POUŽITÍ ZÁDRŽNÉHO SYSTÉMU VE VOZIDLE:**

1. Bezpečnostní pás pro pánevní oblast musí být umístěn dole napříč pánví tak, aby pokud možno svíral úhel 30 až 75 stupňů s horizontální rovinou. Strmější (větší) úhel v rámci doporučené oblasti je žádoucí, tzn. velikost úhlu blíže k 75°, avšak nikdy větší. (Obr. C)

2. Bezpečnostní pás pro zadržení horní části trupu musí být nasazen přes rameno a napříč hrudníkem, jak je znázorněno na obrázku d a e. Bezpečnostní pásy je nutno nastavit co nejtěsněji tak, aby se uživatel ještě cítil komfortně. Bezpečnostní pás nesmí být při použití překroucený. Bezpečnostní pás pro horní část trupu musí dolehnout přes ramena a napříč rameny jak je znázorněno na obrázcích d a e.

3. Body připojení k vozíku jsou na vnitřní straně rámu vpředu, bezprostředně nad kolečkem a na zadní straně rámu. Pásky jsou umístěny okolo bočních rámu na průsečíku vodorovných a svislých trubek rámu. (Viz Obr. G - K)

4. Symbol připoutání (Obr. F) na rámu invalidního vozíku označuje polohu upevňovacích pásek invalidního vozíku. Po nasazení předních pásek pro zajištění invalidního vozíku se pásky dotáhnou.

**HMOTNOST UŽIVATELE NIŽŠÍ NEŽ 22 kg**

Je-li přepravovaným uživatelem dítě, s hmotností nižší než 22 kg a dotyčné vozidlo má méně než osm (8) sedících pasažérů, je doporučeno, aby byli přepravováni v dětském zádržném systému (CRS) odpovídajícím předpisu 44 Evropské hospodářské komise Organizace spojených národů (UNECE).

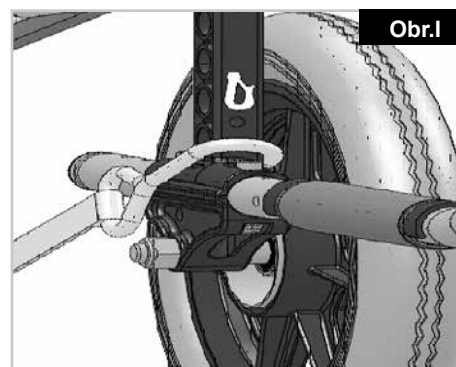
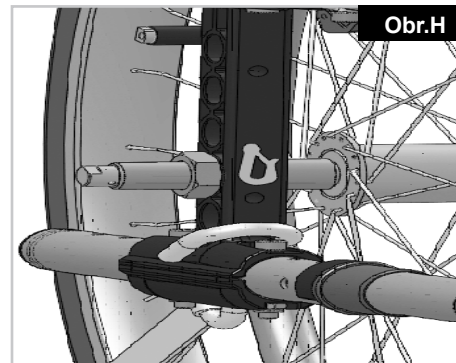
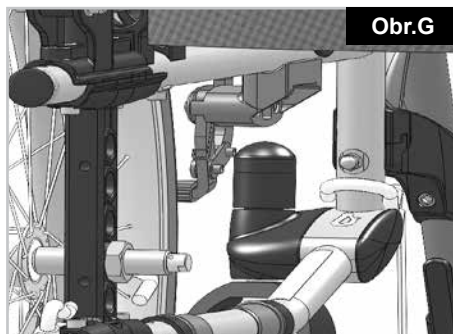
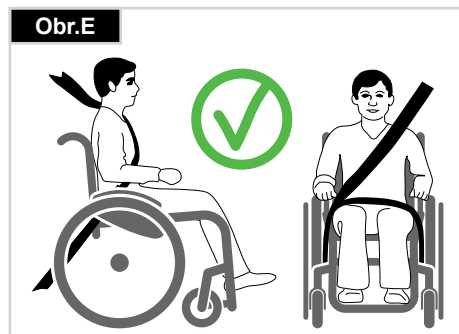
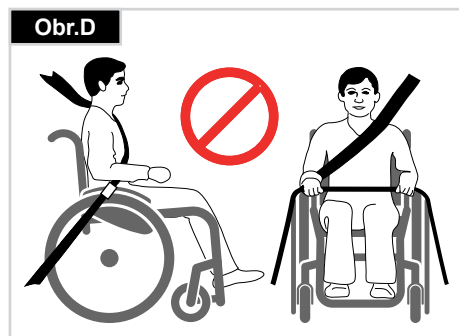
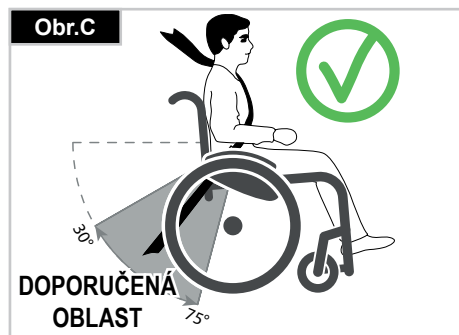
Tento typ zádržného systému je pro cestující mnohem účinnější, než klasický tříbodový zádržný systém cestujících a součástí některých CRS systémů jsou také doplňkové posturální podpory, pomáhající udržovat pozici dítěte při usazení.

Rodiče nebo ošetřovatelé mohou v některých případech zvážit možnost, že dítě během převozu setrvá v invalidním vozíku, a to vzhledem k úrovni kontroly pozice těla a pohodlí, které při usazení v invalidním vozíku má.

Za takových okolností bychom vám doporučili, aby Vaši ošetřovatelé a příslušné kompetentní osoby provedli zhodnocení rizika.

**UMÍSTĚTE NA VOZÍK VÁZACÍ ZÁDRŽNÉ PRVKY INVALIDNÍHO VOZÍKU:**

1. Umístění předního a zadního štítku pro vázací prvky (Obr. G-H-I).
2. Umístění předního (Obr. G) a zadního (Obr. H-I) vázacího zádržného prvku vozíku a štítku pro vázací prvek.
3. Boční pohled na vázací prvky, (Obr.J).



## Manipulace

### SLOŽENÍ

Nejprve odstraňte z invalidního vozíku polštáře ze sedadla a skořepinu opěradla a sklopte nahoru (plošinu) stupátka nebo jednotlivé stupačky. Uvolněte potah nebo trubky sedadla zatažením ze středu nahoru. Invalidní vozík se pak složí. Pokud potřebujete složit invalidní vozík tak, aby byl co nejmenší, např. pokud jej chcete převážet v autě, můžete sejmout stupátka (v závislosti na modelu). K tomuto účelu odklopte západku na vnější straně a otočte opěrku nohy do boku. Pak je třeba pouze vytáhnout opěrky nohou z příslušných trubek (Obr. 1).



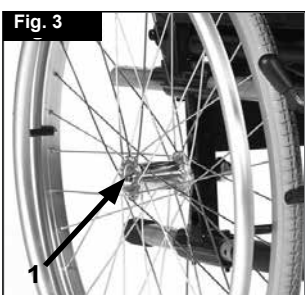
### ROZLOŽENÍ

Stiskněte dolů trubky sedadla (viz Obrázek). Pak se invalidní vozík rozloží. Nyní nechejte zapadnout trubku sedadla do dosedů kříže. Toho může být dosaženo mírným nakloněním vašeho invalidního vozíku, protože se tím může odlehčit váha z jednoho ze zadních kol.

**Dávejte pozor, aby se Vám nezachytily prsty mezi příčnými trubkami.** Opět nasadte skořepinu sedadla a opěradla (Obr. 2).

### Rychloupínací osy na zadním kole.

Zadní kola jsou vybavena rychloupínacími osami. Kola lze díky tomu nasadit nebo sejmout bez použití nástrojů. Pro sejmutí kola prostě stiskněte tlačítko rychloupínáče na ose (1) a stáhněte kolo z osy (obrázek 3).

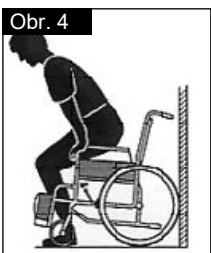


### POZOR:

**Držte stisknuté tlačítko rychloupínání na ose, když nasazujete osu na rám při montáži zadních kol. Uvolněním stisknutí tlačítka zablokujete kolo na místě. Tlačítko rychloupínání by mělo vyskočit zpět do své původní polohy.**

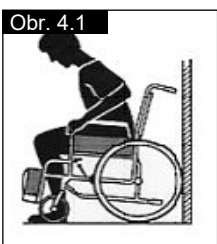
### SAMOSTATNÉ NASTUPOVÁNÍ NA INVALIDNÍ VOZÍK (OBR. 4)

- Zatlačte invalidní vozík proti stěně nebo proti pevnému kusu nábytku;
- Zabrzděte brzdy;
- Stupátka by měla být sklopena nahoru;
- Pak se uživatel může spustit na vozík;
- Stupátka je pak třeba zatlačit dolů a opřít o ně nohy před pásky k upevnění pat.



### SAMOSTATNÉ NASTUPOVÁNÍ NA INVALIDNÍ VOZÍK (OBR. 4.1)

- Zabrzděte brzdy;
- Sklopená stupátka by měla být sklopena nahoru;
- Osoba, která nastupuje na invalidní vozík, položí jednu ruku na područku, mírně se nakloní dopředu a přesune tělesnou hmotnost na přední stranu sedadla. S oběma patami pevně na zemi s jednou nohou mírně vzadu se přesune do svislé polohy.



### VAROVÁNÍ!

- Při vstávání nestoupejte na stupátka, protože by se mohl invalidní vozík překloupat. Je snadnější a bezpečnější nasednout do vašeho invalidního vozíku, budou-li stupačky pootočené nahoru, aby nebránily pohybu, nebo když budou z invalidního vozíku odstraněny.
- Při přemisťování z a do invalidního vozíku vždy zabrzděte brzdy kol.

## Varianty – Patka pro překlopení

### PATKA PRO PŘEKLOPENÍ

Naklápěcí stupátka jsou používána obsluhou vozíku k naklonění invalidního vozíku přes překážku. Jednoduše stoupněte na stupátko a vytlačte invalidní vozík například na obrubník nebo schod (Obr. 5).



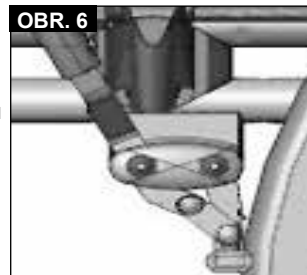
### POZOR!

Společnost Sunrise Medical silně doporučuje použití stupátek u modelů s přepravními koly, a také u všech modelů, kde se předpokládá převážně použití vozíku s obsluhou, protože když invalidní vozík sklápíte přes zadní sloupky, může, během překonávání překážky, dojít k jejich poškození.

## Varianty - Brzdy

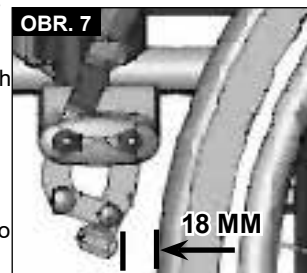
### BRZDY

Invalidní vozík je vybaven dvěma brzdami. Spouští se přímo proti pneumatikám. Pro zabrzdění stiskněte obě brzdové páky dopředu proti zárážkám. Pro uvolnění blokování stáhněte páky zpět do jejich původní polohy.



Síla brzdění se snižuje:

- Při sjetém vzorku pneumatik
- Pokud je tlak v pneumatikách příliš nízký
- Při mokřých pneumatikách
- Při nesprávně nastavených brzdách



Prvky pro blokování kol nejsou určeny k použití jako brzdy pro pohybující se vozík. Brzdy by proto nikdy neměly být používány k brzdění pohybujícího se invalidního vozíku. K brzdění vždy používejte obrouče. Přesvědčte se, že mezera mezi pneumatikami a brzdami splňuje dané specifikace. Při změně nastavení povolte šroub a nastavte vhodnou mezery. Pak opět dotáhněte šroub (Obr. 6-7).

### POZOR!

Po každém nastavení zadních kol zkontrolujte mezery blokování kola a v případě potřeby ji upravte. Při nastavení brzdy příliš blízko kola je třeba k zabrzdění vynaložit větší sílu. To může způsobit zlomení nastavce brzdové páky. Opíráním se o nastavce brzdové páky způsobí zlomení nastavce brzdové páky! Stříkající voda z pneumatik může způsobit nesprávné fungování brzd.

### BUBNOVÉ BRZDY

Bubnové brzdy umožňují bezpečné a pohodlné brzdění pro doprovod. Rovněž jej lze nastavit s použitím blokovací páky (1) aby vozík neodjel. Páka musí slyšitelně zapadnout na svém místě. Bubnové brzdy nejsou ovlivněny tlakem vzduchu v pneumatikách, (Obr. 8).



### VAROVÁNÍ!


Bubnové brzdy mohou nastavovat pouze autorizovaní prodejci. Vždy používejte obě brzdy současně, aby byla zajištěna kontrola nad směrem jízdy! Bubnové brzdy lze používat pouze pro dynamické brzdění, jehož cílem je zastavit vozík. Chcete-li zajistit vozík proti pohybu na kratší nebo delší dobu nebo během přepravy, vždy používejte brzdy kol.

## OVLÁDÁNÍ JEDNOU RUKOU

Invalidní vozík je vybaven dvěma sadami brzd, které lze ovládat z levé nebo z pravé strany. Spouští se přímo proti pneumatikám. Pro zabrzdění stiskněte brzdovou páku dopředu proti zarážkám (obr. 9). Pro uvolnění brzd vytáhněte brzdovou páku zpět do původní polohy.

- Síla brzdění se snižuje:
- Při ojetém vzorku pneumatik
- Pokud je tlak v pneumatikách příliš nízký
- Při mokřích pneumatikách
- Při nesprávně nastavených brzdách

Prvky pro blokování kol nejsou určeny k použití jako brzdy pro pohybující se vozík. Brzdy by proto nikdy neměly být používány k brzdění pohybujícího se invalidního vozíku. K brzdění vždy používejte obruče. Přesvědčte se, že mezera mezi pneumatikami a brzdami splňuje dané specifikace. Při změně nastavení povolte šroub a nastavte vhodnou mezery. Pak opět dotáhněte šroub (viz stránku s uvedeným krouticím momentem (Obr 10)).

 **POZOR:**

Po každém nastavení zadních kol zkontrolujte mezery blokování kola a v případě potřeby ji upravte.

Při nastavení brzdy příliš blízko kola je třeba k zabrzdění vynaložit větší sílu. To může způsobit zlomení nástavce brzdové páky. Opíráním se o na nástavec brzdové páky způsobí zlomení nástavce brzdové páky! Stříkající voda z pneumatik může způsobit nesprávné fungování brzd.

## Varianty - Stupátka

### STUPÁTKA:

Stupátka lze sklopit nahoru pro usnadnění nastupování na vozík a sestupování z vozíku.

### ZMĚNA VÝŠKY STUPÁTEK:

Stupátko lze snížit/zvýšit na potřebnou úroveň pomocí šroubů (1). Povolte šrouby, zatlačte trubky do požadované polohy a pak opět dotáhněte šrouby (viz odstavec o krouticím momentu). Mezi stupátkami a podlahou musí být mezera nejméně 2,5 cm, (Obr. 11).

### STUPÁTKO S NASTAVITELNÝM ÚHLEM

Lze nastavovat a měnit úhel vzhledem k zemi. Povolte šroub, zatlačte dopředu, nastavte požadovaný úhel a zatlačte na něj. Po provedení nastavení šroub opět dotáhněte.

Po každém nastavení jsou všechny šrouby správně dotaženy (viz stránku 5 s uvedeným krouticím momentem).

Zajistěte zachování minimální vzdálenosti od podlahy (2,5 cm) (Obr. 12).



## Varianty - Stupátka

### STUPÁTKA A ZÁPADKA

Stupaček lze natočit dovnitř pod potah sedadla či ven. Při nasazování stupaček musí stupátka směřovat dovnitř nebo ven. Pak pootočte stupačky směrem dovnitř, aby zapadly na své místo. Pro odejmutí zatlačte páku (1), odklopte stupačku dovnitř nebo ven a pak vytáhněte oporu nohou ven směrem nahoru. Zkontrolujte, zda je stupačka správně zapadlá na svém místě, (Obr. 13).

 **POZOR!**

- Podnožky se nesmí používat ke zdvihání nebo přenášení invalidního vozíku.
- K nastupování na vozík a sestupování z vozíku nepoužívejte stupátka. Měla by být předem sklopena nahoru a odklopena co nejvíce směrem ven.




### VOLITELNÁ ZDVIHACÍ STUPÁTKA

(Obr. 14-16)

Pro odstranění zatáhněte za páku (1), otočte stupátka směrem ven a poté podnožky zdvihněte ven.

### NASTAVENÍ VÝŠKY

Výška stupátek může být libovolně nastavena uvolněním šroubu (2).

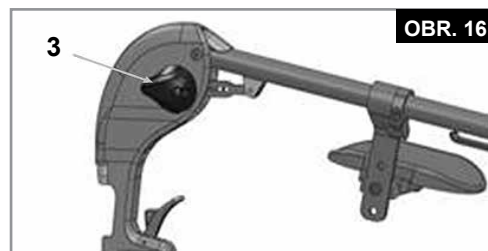
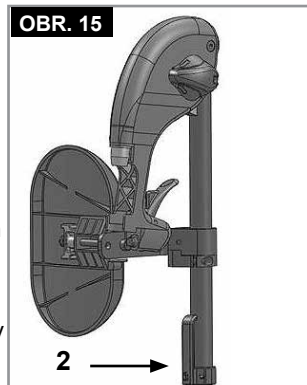
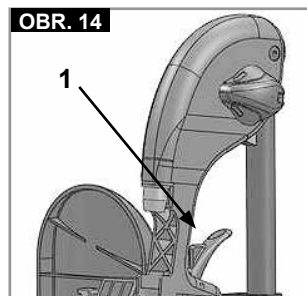
 Nastavte vhodnou výšku a šroub znovu utáhněte.

**POZOR!**

Vzdálenost mezi stupáčkami a zemí musí být minimálně 40 mm.

### NASTAVENÍ ÚHLU SKOLNU:

Stiskněte jednou rukou páku (3) směrem dolů a při tom přidržte druhou rukou podnožku, abyste snížili váhu. Poté, co bude dosažen požadovaný úhel, uvolněte páku a podnožka se uzamkne v jedné z přednastavených pozicí.



## NASTAVOVÁNÍ OPĚRKY LÝTKA

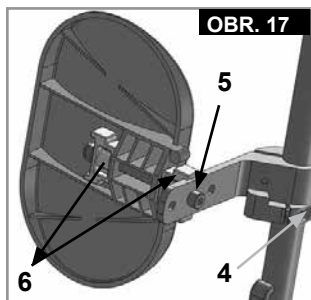
(Obr. 17).

Opěrka lýtky může být nastavena následujícím způsobem:

**Výška:** Uvolněte šroub (4) a posuňte upínací díl do požadované pozice. Otáčením upínacího dílu může být rovněž nastaven úhel.

**Hloubka:** Uvolněte šroub (5) a posuňte upínací díl do požadované pozice.

**Šířka:** Uvolněte šroub (5) a umístěte rozpěrku (6) za opěrku tak, abyste dosáhli požadované pozice.



OBR. 17

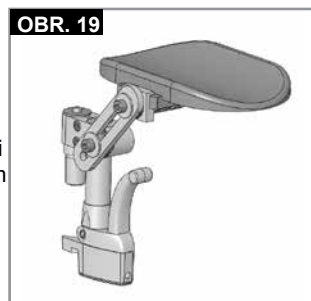
### VAROVÁNÍ!

- Při zvyšování nebo snižování stupáčky držte ruce mimo nastavitelné ústrojí mezi rámem a pohyblivými částmi podnožky.
- Vždy se ujistěte, že jsou upínací prostředky bezpečně dotaženy.
- Stupáčky se nesmí používat ke zdvihání nebo přenášení invalidního vozíku.
- Riziko zachycení prstů! Při pohybu stupátka nahoru nebo dolů nedávejte prsty na nastavovací mechanismus mezi pohyblivými součástmi stupátka.

## OPORA PRO UŽIVATELE S AMPUTOVANÝMI KONČETINAMI

(Obr. 18).

Oporu pro uživatele s amputovanými končetinami lze nastavit v libovolném směru podle potřeby.



OBR. 19

## Varianty - Kolečka

### PŘEDNÍ KOLEČKA, ADAPTÉR PŘEDNÍCH KOLEČEK, VIDLICE

Invalidní vozík může mírně táhnout doprava nebo doleva nebo mohou kolečka během jízdy kmitat. Může to být způsobeno následujícími příčinami:

- Nastavení polohy předních a zadních kol není správné.
- Předozadní kolmost adaptéru předních koleček není nastavena správně.
- Tlak vzduchu v kolečku a/nebo zadním kole je nesprávný, kola se neotáčí hladce.

Invalidní vozík nepojede rovně vpřed, pokud nejsou kolečka správně nastavena. Kolečka by měl vždy nastavovat autorizovaný prodejce. Brzdy kol musí být zkontrolovány pokaždé, když byla změněna pozice zadních kol.

### Varianty – Adaptér předního kolečka

Výška sedadla je určena polohou předních koleček a zadních kol. Výška sedadla může být nastavena změnou pozice zadních kol a předních koleček a použitím rozpěrky, (Obr. 19).



Obr. 19

### POZOR!

Po seřízení výšky sedadla musí být všechny šrouby znovu utaženy a brzda kol musí být znovu nastavena.

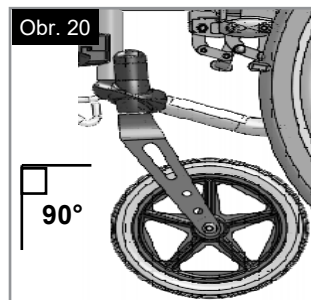
## Adaptér předního kolečka

### UPOZORNĚNÍ:

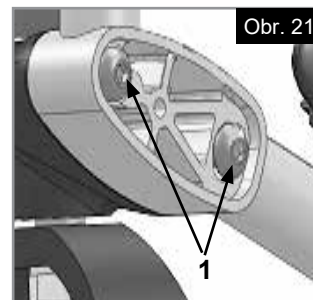
Můžete změnit úhel osy kolečka změnou polohy předního kolečka či zadního kola. Ten by měl být vždy cca. 90°.

### NASTAVENÍ ÚHLU PŘEDNÍHO KOLEČKA:

Povolte šrouby (1), vytáhněte adaptér kolečka ven, nastavte úhel 90° a pak šrouby opět dotáhněte (Obr. 20-21).



Obr. 20



Obr. 21

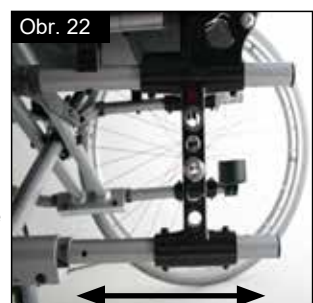
### POZOR!

Úhel osy předních koleček je nutno nastavit stejný po obou stranách (zkontrolujte podle označení).

### HORIZONTÁLNÍ POLOHA OSY

Nosník zadních kol lze nastavit dopředu pro lepší manévrovatelnost dozadu a pro zajištění větší stability (Obr. 22).

Čím větší je základna kol, tím větší je bezpečnost proti překlolení invalidního vozíku.

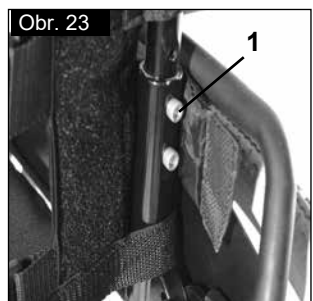


Obr. 22

## Varianty - Opěradlo

### VÝŠKOVĚ NASTAVITELNÁ ZÁDOVÁ OPĚRKA

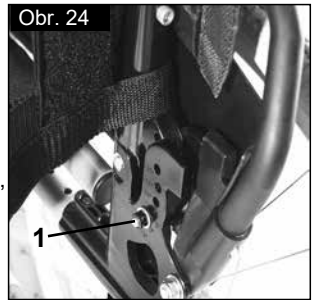
Výška zadní opěrky může být nastavena do dvou nebo tří různých pozic (záleží na modelu) (41 cm, 43,5 cm a 46 cm). Uvolněte a odstraňte šrouby (1)+(2), a zatlačte opěrku zad do požadované pozice. Oba šrouby opět dotáhněte (Obr. 23).



Obr. 23

### NASTAVITELNÝ ÚHEL OPĚRADLA

Úhel opěradla lze nastavit do 6 různých poloh (-5° dopředu, 0°, 5°, 10°, 15° a 20° dozadu). Pro nastavení úhlu vyšroubujte šroub (1), nastavte požadovaný úhel a dotáhněte šroub (Obr. 24).



Obr. 24

### NASTAVITELNÝ ÚHEL OPĚRADLA (7° - 30°)

Současným vytažením obou páček (1) můžete uvolnit opěradlo a pak jej přesunout do požadované polohy.

Po uvolnění dvou páček (1) se opěradlo automaticky zaaretuje na místě (Obr. 25).



Obr. 25

## POZOR!

- Je doporučeno, aby byla opěrka zad s nastavitelným úhlem použita ve spojení s nastavcem základny kol.
- Je doporučeno, aby byla opěrka zad s nastavitelným úhlem použita ve spojení s nastavci proti převrácení (maximální světlá výška 3 - 5 cm).
- Doporučujeme, aby byla opěrka zad s nastavitelným úhlem použita ve spojení se stabilizační příčkou.

## SLOŽENÍ NA POLOVINU

Rozložení opěradla:  
Pro umístění opěradla do vislé polohy zatlačte rukojeť nahoru a dopředu tak, aby zapadly na své místo, (Obr. 26).

## VAROVÁNÍ!

**Abyste nedošlo k úrazu nebo poškození věci, udržujte při skládání opěradla prsty a další předměty mimo skládací mechanismus.**

### Složení opěradla:

Opěradlo lze složit pro usnadnění skladování invalidního vozíku, (Obr. 27).

## POZOR!

**Neprovozte pod zatížením, protože by to mohlo způsobit zlomení páky.**

Při skládání opěradla stůjte za invalidním vozíkem a stiskněte dvě páčky (Obr. 27 - 28) umístěné po obou stranách opěradla (přímo nad područkami). Složte opěradlo dolů.

## NASTAVITELNÝ POTAH OPĚRADLA

Napnutí nastavitelného potahu zádové opěrky lze nastavit pomocí několika pásek (Obr. 28).

## POZOR!

Nedotahujte napínací pás příliš, jinak by mohl překážet skládacímu mechanismu invalidního vozíku.

## KOMFORTNÍ OPĚRADLO

Komfortní opěradlo umožňuje dlouhodobé komfortní sezení s laterální podporou. Jako celek se dá odebrat nadzdvihnutím a potlačením vpřed. Polštář je upevněn suchým zipem a lze ho také odebrat. Kryt je umyvatelný. (Obr. 29)



## OPORA TRUPU

U opory trupu lze nastavit úhel, hloubku a výšku. Lze ji odklonit zdvihnutím nahoru

- Nastavení hloubky: Vyšroubujte dva šrouby a nasadte oporu trupu do nové polohy. Nakonec šrouby opět dotáhněte.
- Nastavení úhlu sklonu: Povolte šroub, nastavte požadovaný úhel sklonu opory trupu a šroub opět dotáhněte. (Obr. 30)
- Nastavení výšky: Vyšroubujte upevňovací šrouby a umístěte konzolu do požadované polohy. Nakonec šrouby opět dotáhněte.



## Varianty – Bočnice

### STANDARDNÍ BOČNICE, SKLÁPĚCÍ VZHŮRU, ODNÍMATELNÁ S KRÁTKÝMI A DLOUHÝMI PODRUČKAMI

Bočnice se zaoblenými předními hranami Vám umožní dostat se blízko stolu. Pro odklopení opěrek nahoru stisknete páku (1) pro uvolnění bočnice (Obr. 31 + 32).

Výšku područky (2) lze nastavovat nasazením distanční podložky do různých poloh. Provádí se to povolením šroubů posunutím distanční konzoly a opětovným dotažením šroubu. Délku područky můžete nastavit povolením šroubů (3), zatlačením područky do požadované polohy a následným dotažením šroubů (Obr. 33).

## POZOR:

- Bočnice ani područky nepoužívejte ke zdvihání nebo přenášení invalidního vozíku.
- Při nastavování výšky područky chraňte své prsty.

### BOČNICE SKLÁPĚCÍ VZHŮRU ODNÍMATELNÁ S KRÁTKÝMI A DLOUHÝMI PODRUČKAMI

Područku lze výškově nastavovat následovně.

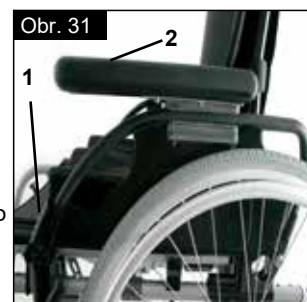
Posuňte páku dolů a nastavte područku na požadovanou výšku. Uvolněte páku, stlačte područku dolů, až s klapnutím zapadne na místo. Vždy zkontrolujte, jestli jsou bočnice na správném místě.

Pro odklopení opěrek nahoru stiskněte páku (1) pro uvolnění bočnice.

Délku područky můžete nastavit povolením šroubů (2), zatlačením područky do požadované polohy a následným dotažením šroubů (Obr. 33).

## POZOR:

- Bočnice ani područky nepoužívejte ke zdvihání nebo přenášení invalidního vozíku.
- Pokud používáte zadní kola 24", je nutno výšku područky posunout o jednu úroveň nahoru.





## VÝŠKOVĚ NASTAVITELNÉ PODRUČKY

Pro nastavení výšky vytáhněte páku (1) a zatlačte područku do požadované výšky. Pak zajistěte, aby páka (1) zapadla zpět do příslušné polohy. Sejmутí opěrky se provádí stejným způsobem.



Pro úplné odstranění bočnice stiskněte páku (2). Při osazení bočnice musí být páka (2) také vytažena.

**Vždy zajistěte, aby bočnice zapadla zpět do příslušné polohy.** (Obr. 36)

### Výškově nastavitelné područky s použitím nástroje

Instalace: Nasuňte na doraz sloupek područky do trubky na rámu invalidního vozíku

#### Nastavení výšky:

Nasuňte sloupek područky do trubky.

Nastavte polohu výškově nastavitelné konzoly (1) vyšroubováním šroubu (2) a umístěním do požadované polohy. Šroub opět nasadte a dotáhněte.

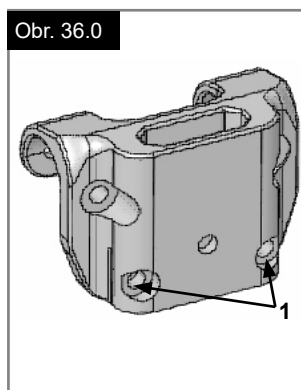
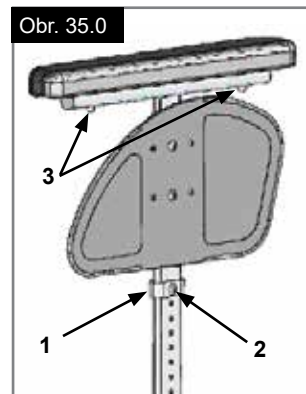
Nasuňte sloupek područky opět do trubky, (Obr. 35.0).

#### Poloha područky:

Polohu područky lze nastavit povolením šroubů (3) a následným posunutím područky do požadované polohy. Šrouby opět dotáhněte, (Obr. 35.0).

#### Nastavení trubky k zasunutí područky

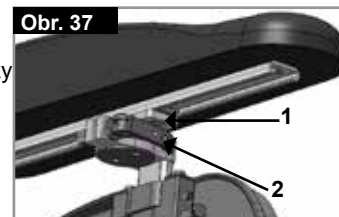
Těsnost trubky k zasunutí područky lze nastavit (dotáhnouz/povolit) pomocí 2 šroubů (1) - (Obr. 36.0).



## Varianty - Hemiplegické područky

### HEMIPLEGICKÉ PODRUČKY

U hemiplegických područek lze nastavovat délku i úhel. Můžete nastavit délku zatlačením područky po povolení 2 šroubů (1). Pro nastavení úhlu otevřte uvolňovací páku (2) a otočte područku do požadované polohy, pak ji opět upevněte (Obr. 37).



## Varianty – Nástavce proti převrácení

### NÁSTAVCE PROTI PŘEVŘÁCENÍ

Nástavce proti převrácení poskytují další bezpečnostní prvek pro nezkušené uživatele, kteří se ještě učí, jak ovládat invalidní vozík. Brání převržení invalidního vozíku dozadu. Nástavec proti převrácení s kolečky by měl být zasouván do trubky rámu, dokud první ze dvou pružinových knoflíků nevystoupí z otvoru v rámové trubce, (Obr. 38).



#### VAROVÁNÍ!

Nesprávné nastavení nástavců proti převrácení zvyšuje riziko překlopení dozadu. Při jízdě z a přes velké překážky (například obrubníky), musíte otočit nástavce proti převrácení směrem nahoru, aby se nedotýkala země, a poté je otočte zpět dolů do normální polohy.

**POZNÁMKA:** Nezasouvejte oba pružinové knoflíky nástavce proti převrácení do rámové trubky, protože to může nástavec poškodit a může dojít ke ztrátě účinnosti. Zmáčknutím druhého odkrytého uvolňovacího knoflíku mohou být bezpečnostní kolečka nastavena směrem nahoru nebo odstraněna. Mezi trubkou a zemí musí být mezera 3 - 5 cm. Musíte odklopit jistící kolečka nahoru při překonávání velkých překážek (například obrubníků), aby se nedotýkala země. Pak otočte jistící kolečka dolů, do normální polohy (Obr. 38).

#### VAROVÁNÍ!

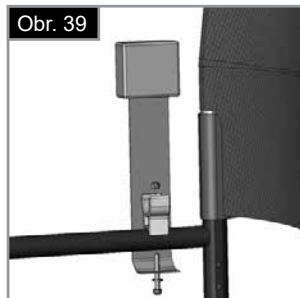
Nesprávné nastavení jistících koleček zvyšuje riziko překlopení dozadu.

## Varianty – Pás sedadla




### VAROVÁNÍ!

Před použitím invalidního vozíku zkontrolujte, zda není pás opotřebovaný a zda je správně nastavený.

Pás pro upnutí v klíně se upevní na vozík jak je znázorněno na obrázcích. Pás sedadla se skládá ze 2 polovin. Jsou upevněny s použitím stávajícího přídržného šroubu opěrky, nasazeného přes očko na pásu. Pás je veden přes zadní stranu bočního panelu. (Obr. 39)  
Nastavte polohu pásu tak, aby spona byla uprostřed sedadla. (Obr. 40)



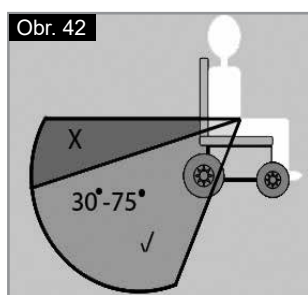
Nastavte pás sedadla podle potřeb uživatele následujícím postupem:

Prodloužení pásu	Zkrácení pásu	✓
 Typ B	 Typ B	 Typ B
Pro prodloužení pásu nasuňte volný pás přes posuvné nastavovací prvky a zásuvkový díl spony tak, aby byl pás delší.	Nasuňte volný pás zpět přes zástrčkový díl spony a posuvné nastavovací prvky.	Přesvědčte se, že není pás navinutý na zástrčkovém dílu spony.

## Varianty – Pás sedadla

Po upevnění zkontrolujte prostor mezi pásem sedadla a uživatelem, při správném nastavení by nemělo být možné mezi uživatele a sedadlo vsunout nic více než dlaň naplocho. (Obr. 41)

Obecně je třeba pás pro upnutí v klíně připevnit tak, aby pásy sedly pod úhlem asi 45° a při správném nastavení by měl pás umožnit uživateli sklouznout v sedadle dolů. (Obr. 42)



<b>Postup upevnění spony:</b> Pevně zatlačte zásuvkový díl spony do zástrčkového dílu spony.	<b>Postup uvolnění pásu:</b> Stiskněte vystouplé části vnitřního dílu spony směrem do středu / zatlačte tlačítko na vnějším dílu spony a přitom jemně táhněte díly spony od sebe.

## DOPORUČENÍ PRO KLIENTA

### ⚠ NEBEZPEČÍ!

- Při přepravě uživatele na vozíku v autě se nespolehejte jen na pás pro upnutí v klíně, použijte zvláštní bezpečnostní pás a diagonální zábrany, které jsou ve vozidle.
- Doporučujeme před použitím pás pro upnutí v klíně zkontrolovat, aby bylo zajištěno, že je správně nastaven, bez veškerých překážek, není opotřebený tak, aby to zhoršovalo jeho funkci a že spona správně zapadne.
- Pokud není pás pro upnutí v klíně před použitím zkontrolován, zda je bezpečný a nastaven, může to způsobit těžké zranění uživatele. např. příliš volný pás může umožnit sklouznutí uživatele na vozíku a způsobit riziko udušení.

### ÚDRŽBA:

Pravidelně kontrolujte pás pro upnutí v klíně a jeho součásti, zda nejeví známky roztřepení nebo poškození. V případě potřeby jej vyměňte. Pás čistěte teplou mýdlovou vodou a nechte uschnout.

### ⚠ NEBEZPEČÍ!

Pás sedadla musí být nastaven tak, aby vyhovoval koncovému uživateli, jak je podrobně popsáno výše. Společnost Sunrise Medical také doporučuje, aby byla délka a usazení pásu pravidelně kontrolována, aby se snížilo riziko neúmyslného prodloužení pásu do nadbytečné délky.

V případě jakýchkoli pochyb ve vztahu k používání a obsluze pásu sedadla požádejte o pomoc ošetřujícího zdravotníka, prodejce invalidního vozíku, pečovatele nebo ošetřovatele.

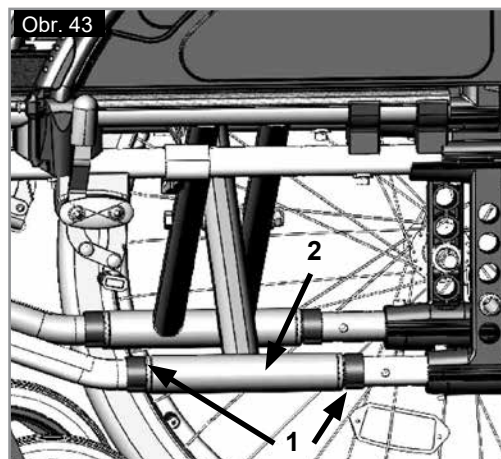
## Varianty – Hloubka sedu

### HLOUBKA SEDU

Po odstranění upínacích prvků (1) lze příčný kříž (2) posunout podél rámu, čímž se změní hloubka sedadla (v závislosti na poloze zadních trubek).

Upínací prvky (1) musí zapadnout do příslušných otvorů v rámu.

Aby byl rám co nejkompaktnější, hloubku sedadla lze také nastavovat pomocí zadních trubek (41 – 51 cm v krocích po 2,5 cm). Provádí se to vyšroubováním šroubů (1 a 2) na konzole zadní trubky. Sejměte kola a područky a zkontrolujte, zda je příčný kříž v požadované poloze (zatlačte příčný kříž jak je popsáno výše). Umístěte zadní trubky do požadované polohy a dotáhněte všechny šrouby. Posuňte trubky do nichž se zasouvají područky do požadované polohy (Obr. 43).



## Variety – Rukojeti pro tlačení

### VÝŠKOVĚ NASTAVITELNÉ RUKOJETI PRO TLAČENÍ

Tyto rukojeti jsou zajištěny kolíky, které brání jejich nezamýšlenému vyklouznutí. Uvolněním uvolňovací páky můžete (1) nastavit rukojeti pro tlačení do výšky, která Vám vyhovuje. Po nastavení výšky rukojeti pro tlačení vytáhněte páku, aby pevně seděla (Obr. 44).



**POZOR:**

Pokud není páka zajištěna, může při překonávání překážek dojít k úrazu.

## Variety – Držák na berle

### DRŽÁK NA BERLE

Toto zařízení umožňuje přepravovat berle přímo na invalidním vozíku. Je zde poutko se suchým zipem k upevnění berlí nebo jiných pomůcek (Obr. 45).



**POZOR:**

Nikdy se nepokoušejte používat nebo odstraňovat berle nebo jiné pomůcky za jízdy.

## Variety - Terapeutický stůl

### TERAPEUTICKÝ STŮL

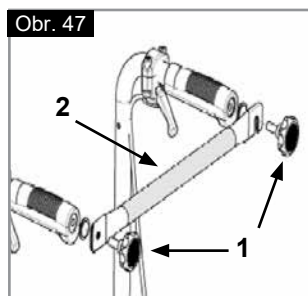
Stolek poskytuje rovný povrch pro většinu činností. Před použitím je třeba, aby stolek nastavil na šířku sedadla autorizovaný prodejce. Při tomto nastavování musí uživatel sedět v invalidním vozíku (Obr. 46).



## Variety - Stabilizační příčka

### STABILIZAČNÍ TYČ NAKLÁPĚČE

Před složením invalidního vozíku uvolněte hvězdicový šroub (1) a sejměte stabilizační příčku (2). Pro vrácení vozíku do původního stavu proveďte předešlý postup opačně, (Obr. 47).

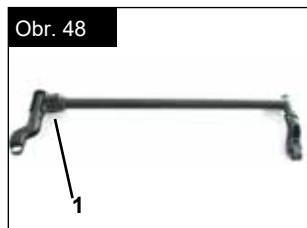


**NEBEZPEČÍ!**

- Před použitím invalidního vozíku se přesvědčte, že stabilizační mřížka a hvězdicovité šrouby jsou na svém místě a jsou správně dotaženy.
- Nikdy nezdvíhejte vozík za stabilizační příčku!

### ODKLOPNÁ STABILIZAČNÍ TYČ

Tato tyč se používá ke stabilizaci opěradla. Aby bylo možné invalidní vozík složit, je nutno zatlačit uvolňovací páku (1) dovnitř a stabilizační páku sklopit dolů. Při rozložení invalidního vozíku se přesvědčte, zda je stabilizační tyč zamčená v příslušné poloze (Fig. 48).



## STABILIZAČNÍ TYČ

Tato tyč se používá ke stabilizaci opěradla. Aby bylo možné invalidní vozík složit, stabilizační tyč je nutno zatlačit dolů doprostřed. Pro úplné rozložení invalidního vozíku je nutno rukojeť pro přenášení (2) vytáhnout naboru, (Obr. 49).



## Variety - Opěrky hlavy

### OPĚRKY HLAVY

Polohu opěrky hlavy lze zvyšovat a snižovat a pohybovat s ní dopředu a dozadu. Provádí se to jednoduchým uvolněním šroubu, nastavením opěrky hlavy do požadované polohy a utažením šroubu (viz odstavec o krouticím momentu) (Obr. 50).



### KOMFORTNÍ OPĚRKA HLAVY

Pro nastavení výšky otočte šroubem a nastavte opěrku hlavy do požadované výšky. Pak opět šroub zatáhněte (Obr.51).



## Variety – Přepravní kola

### PŘEPRAVNÍ KOLA

Přepravní kola e třeba použít vždy, když by byl invalidní vozík příliš široký oří použití zadních kol (např. v letadlech, autobusech, atd.). Po sejmutí zadních kol s použitím rychlounvolňovacích os lze okamžitě použít přepravní kola a pokračovat v jízdě. Přepravní kola jsou namontována tak, že jsou asi 3 centimetry nad zemí, když se nepoužívají. Nejsou určena pro běžnou jízdu, přepravu nebo naklápění přes překážky (např. obrubníky, schody, atd.). (Obr. 52).



**POZOR:**

Invalidní vozík nemá při použití přepravních kol brzdy.

## Variety – Ovládání jednou rukou

### OVLÁDÁNÍ JEDNOU RUKOU

K jízdě vozíku v přímém směru je nutno ovládat obě kola. Když má být invalidní vozík složen, odstraňte vytahovací tyč zatlačením dovnitř (Obr. 53).



**POZOR:**


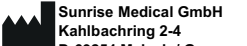
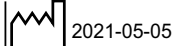


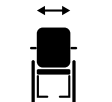




Aby nedošlo ke zranění, vždy se přesvědčte, že jsou všechny spoje pevně na svém místě.


## Typový štítek

### Typový štítek


Typový štítek je umístěn na trubkové konstrukci nebo na příčné trubce rámu a rovněž v uživatelské příručce. Na typovém štítku je vyznačen přesný název modelu a další technické specifikace. Při objednávání náhradních dílů a reklamaci vždy uvádějte následující údaje:

VZOR

	 Sunrise Medical GmbH Kahlbachring 2-4 D-69254 Malsch / Germany	 2021-05-05				
<b>TYPE:</b>	<b>WHEELCHAIR</b>	<b>SN</b> 230211833579874				
<b>Rubix2</b>	ISO 7176-19:2008					
 125 kg	 max 10°	 430 mm	 435 mm			

<b>Rubix2</b>	Název výrobku/SKU číslo.
 max X°	Maximální bezpečný sklon s nastavcem proti převrácení závisí na nastavení invalidního vozíku, poloze těla a fyzických schopnostech uživatele
 XXX mm	Šířka sedadla.
 XXX mm	Hloubka (maximum).
 XXX kg	Maximální zatížení.
	CE značka
	Uživatelská příručka.
 XXXX-XX-XX	Datum výroby.
	Výrobní číslo.
	Tento symbol znamená zdravotnický prostředek.
	Adresa výrobního místa.
<b>ISO 7176-19:2008</b>	S úspěchem podroben crash testu podle: ISO 7176-19:2008.

Vzhledem k naší politice průběžného vylepšování designu našich invalidních vozíků, se může specifikace výrobků lehce lišit od uvedených příkladů. Veškeré hmotnosti/rozměry a technické parametry jsou přibližné a jsou poskytovány pouze jako vodítko. Sunrise Medical splňuje Směrnice o zdravotnických zařízeních (EU) 2017/745.

 Všechny invalidní vozíky je nutno používat podle pokynů výrobce.

Sunrise Medical GmbH  
Kahlbachring 2-4  
69254 Malsch/Heidelberg  
Deutschland  
Tel.: +49 (0) 7253/980-0  
Fax: +49 (0) 7253/980-222  
kundenservice@sunrisemedical.de  
www.SunriseMedical.de

## Pneumatiky a montáž

### PNEUMATIKY A MONTÁŽ

Bezdušové pneumatiky jsou standard.

U pneumatik huštěných vzduchem zajistíte, aby v nich byl správný tlak, protože by to mohlo mít vliv na výkon invalidního vozíku. Pokud je tlak v pneumatikách příliš nízký, zvyšuje se valivý odpor a k jízdě je pak třeba vynaložit větší sílu. Nízký tlak v pneumatikách má také negativní vliv na schopnost manévrování. Pokud je tlak v pneumatikách příliš vysoký, může pneumatika prasknout. Správný tlak pro příslušnou pneumatiku je vytištěn na povrchu (na boku) pneumatiky.

Pneumatiky lze namontovat stejným postupem jako běžné pláště na jízdní kolo. Před instalací nové duše se musíte vždy přesvědčit, že v základně ráfku a ve vnitřku pneumatiky nejsou cizí tělesa. Po montáži nebo opravě pneumatiky zkontrolujte tlak Pro Vaši bezpečnost a lehkou jízdu na vozíku má zásadní důležitost, aby byl v pneumatikách správný tlak a aby byly pneumatiky v dobrém stavu.

### Údržba a péče

#### BEZPEČNOSTNÍ KONTROLA:

Jako uživatel jste první osobou, která zaznamená jakékoli možné závady. Přesto doporučujeme zkontrolovat před každou jízdou následující:

Zda je tlak v pneumatikách v pořádku.

Zda brzdy fungují správně.

Zda jsou všechny odstranitelné části bezpečně upevněny (např. područky, závěsy stupaček, rychloupínací osky ...). Najdete-li jakékoli poškození/defekt, kontaktujte, prosím autorizovaný servis.

#### ÚDRŽBA:

Pravidelně kontrolujte tlak v pneumatikách.

V pravidelných intervalech, minimálně jednou za rok, kontrolujte opotřebení a poškození všech pneumatik. Při jakýchkoli známkách opotřebení nebo poškození pneumatiky vyměňte.

V pravidelných intervalech, minimálně jednou za rok, kontrolujte opotřebení a poškození potahu sedadla a zadní opěrky. Při jakýchkoli známkách opotřebení nebo poškození tyto předměty vyměňte.

V pravidelných intervalech, minimálně jednou za rok, kontrolujte opotřebení a poškození celého rámu a součástí opěrky zad. Při jakýchkoli známkách opotřebení nebo poškození tyto předměty vyměňte.

V pravidelných intervalech, minimálně jednou za rok, kontrolujte opotřebení a poškození všech brzd. Zkontrolujte, jestli fungují správně a jestli se snadno používají. Při jakýchkoli známkách opotřebení nebo poškození brzd vyměňte.

V pravidelných intervalech, minimálně jednou za rok, zkontrolujte, zda jsou všechny šrouby dotažené (viz. kapitola o krouticím momentu). Všechny šrouby, které jsou nezbytné pro bezpečné používání invalidního vozíku mají pojistné matice. Pojistné samosvorné matice lze použít pouze jednou a po použití je třeba je vyměnit.

**POZNÁMKA:** Jsou-li dány stupně kroutícího momentu, silně doporučujeme použít zařízení na jeho měření, abyste zkontrolovali, že jste šroub dotáhli na správný kroutící moment.

K čištění ušpiněného invalidního vozíku používejte pouze šetrné působící čisticí prostředky pro domácnost. K čištění čalounění sedadla a pásu sedadla používejte pouze mýdlo a vodu.

V závislosti na četnosti a typu použití doporučujeme, abyste svůj invalidní vozík brali na pravidelné kontroly v autorizovaném servisu, a to minimálně jednou za rok, abyste jej měli udržovaný školeným personálem.

 **POZOR!**

Písek, sůl a mořská voda mohou poškodit ložiska předních a zadních kol. Po vystavení těmto podmínkám svůj invalidní vozík pečlivě očistěte a osušte.

## HYGIENA PŘI OPAKOVANÉM POUŽITÍ JINÝM

### UŽIVATELEM:

Pokud má být invalidní vozík použit opakovaně, je třeba jej pečlivě připravit, očistit a ošetřit dezinfekčním prostředkem ve spreji na všech plochách které by mohly přijít do styku s uživatelem.

Potřebujete-li to udělat rychle, musíte použít tekutý dezinfekční prostředek na bázi alkoholu, vhodný pro zdravotnické výrobky a zařízení.

Věnujte pozornost pokynům výrobce dezinfekčního prostředku, který používáte.

## Odhalování a řešení problémů

### Invalidní vozík táhne na jednu stranu

- Zkontrolujte tlak v pneumatice
- Zkontrolujte, zda se kolo snadno otáčí (ložiska, osa)
- Zkontrolujte úhel kolečka
- Zkontrolujte, zda mají obě kolečka dobrý kontakt se zemí

### Kolečka začnou kolísat

- Zkontrolujte úhel kolečka
- Zkontrolujte, zda jsou všechny šrouby dotažené a v případě potřeby je dotáhněte (viz kapitulu o krouticím momentu)
- Zkontrolujte, zda mají obě kolečka dobrý kontakt se zemí

### Invalidní vozík skřípe a rachotí

- Zkontrolujte, zda jsou všechny šrouby dotažené a v případě potřeby je dotáhněte (viz kapitulu o krouticím momentu)
- Naneste malé množství mazacího tuku na místa, kde přicházejí vzájemně do styku pohyblivé součásti

### Invalidní vozík se začne třepat

- Zkontrolujte úhel nastavení koleček
- Zkontrolujte tlak v pneumatice
- Zkontrolujte, zda nejsou zadní kola rozdílně nastavená

## Likvidace / recyklace materiálů

**UPOZORNĚNÍ:** Pokud Vám byl invalidní vozík dodán bezplatně, je možné, že Vám nepatří. Pokud již není vozík potřeba, dodržujte veškeré pokyny organizace, která vozík vydala, aby mohl být vozík této organizace vrácen.

Dále jsou uvedeny informace o materiálech použitých v invalidním vozíku ve vztahu k likvidaci či recyklaci invalidního vozíku a jeho obalu.

Je možné, že platí specifické místní předpisy pro likvidaci a recyklaci odpadů a při likvidaci je třeba tyto předpisy respektovat. (Může se mimo jiné jednat o čištění nebo dekontaminaci invalidního vozíku před jeho likvidací).

**Hliník:** Vidlice koleček kola, boční rámy, područky, rám, stupačky, rukojeti pro tlačení

**Ocel:** Upevňovací prvky, rychloupínací osa

**Plasty:** Rukojeti, zátky trubek, kolečka, podnožky, podušky područek a 12" kolo/pneumatika

**Obal:** Pytel z nízkotlakého polyethylenu, lepenková krabice.

**Čalounění:** Polyesterová tkanina s vrstvou PVC a lehčenou pěnou s protipožární úpravou.

Likvidaci či recyklaci je třeba provádět prostřednictvím autorizovaného zástupce či na autorizované místě k likvidaci. Alternativně můžete invalidní vozík vrátit k likvidaci prodejci.



## Technické údaje

### Celková šířka:

- Se standardními koly s madly, těsná montáž:  
RubiX<sup>2</sup>: ŠS +19 cm

- S koly s bubnovými brzdami včetně obručí, těsně namontovaných:  
RubiX<sup>2</sup>: ŠS +21 cm

### Rozměry ve složeném stavu:

- Se standardními koly:  
RubiX<sup>2</sup>: 30 cm
- Bez standardních kol:  
RubiX<sup>2</sup>: 24 cm

### Maximální zatížení:

- RubiX<sup>2</sup> Zatížení vozíku do 125 kg
- Zpevněná verze RubiX<sup>2</sup> XL Zatížení vozíku do 170 kg

### Hmotnosti v kg:

- Přeprava (bez podnožek, kol a bočnic) 8,4 kg
- Přeprava RubiX<sup>2</sup> XL, (bez podnožek, kol a bočnic): 11,4 kg
- Podnožka (jednotka): 0,8 kg
- Standardní bočnice (jedna): 0,8 kg
- 24" zadní kolo (pevné) (jedno): 3,8 kg

Maximální hmotnost uživatele (hmotnost testovacího fantómu): 125 kg. (XL = 170 kg)

## VIZ. TAKÉ STR. 4

V souladu s normou EN12183: 2014 jsou všechny uvedené součásti (sedadlo - čalounění opěradla, područka, boční panel...) nehořlavé podle normy EN1021-2.

Bezpečný dynamický sklon závisí na konfiguraci vozíku, na schopnostech uživatele a na stylu jízdy. Vzhledem k tomu, že schopnosti uživatelů a styl jízdy nelze předem určit, nelze určit maximální bezpečný sklon. Proto jej musí určit uživatel s asistencí doprovázející osoby, aby nedošlo k převrácení. Důrazně doporučujeme, aby nezkušení uživatelé používali stabilizační prvky proti převrácení.

Invalidní vozík splňuje následující normy:

- a) Požadavky a testy na statickou pevnost, odolnost proti nárazu a únavovou pevnost (ISO 7176-8)
- b) Požadavky na odolnost vůči vznícení podle ISO 7176-16 (EN 1021-1)

## Krouticí moment

Pokud není uveden jiný údaj, krouticí moment pro šrouby M6 je 7 Nm.

Podrobnosti najdete na straně 5

## Nastavení výšky sedadla

Prohlédněte si tabuku na straně 5.

## Predhovor

Milý zákazník,

teší nás, že ste sa rozhodli pre náš kvalitný výrobok SUNRISE MEDICAL.

Tento návod na použitie vám poskytne viacero tipov a nápadov, aby sa vám invalidný vozík stal dôverným a spoľahlivým partnerom.

Želáme si, aby ste boli s našimi výrobkami a službami spokojný. A preto môžu nastať zmeny v našej palete výrobkov vzhľadom na formu, technológiu a výbavu. Z toho vyplýva, že žiadne sťažnosti nemôžu byť vyvolané z údajov alebo z obrázkov, ktoré sa nachádzajú v tejto príručke.

Riadiaci systém spoločnosti SUNRISE MEDICAL je certifikovaný normami ISO 9001, ISO 13485 a ISO 14001.

**Spoločnosť SUNRISE MEDICAL z pozície výrobcu vyhlasuje, že invalidné vozíky sú v súlade s nariadením o zdravotníckych pomôckach (2017/745).**

**Navyše spĺňajú výkonné požiadavky "Nárazového testu" pre ISO 7176-19.**

### POZNÁMKA:

#### Všeobecné odporúčania pre používateľov.

Nedodržanie týchto pokynov môže mať za následok fyzické zranenie, poškodenie výrobku alebo poškodenie životného prostredia!

Používateľ alebo pacient by mali nahlásiť akýkoľvek závažný incident týkajúci sa tejto zdravotníckej pomôcky výrobcovi a takisto kompetentnému orgánu v príslušnom členskom štáte.

#### Špeciálne úpravy B4Me

Spoločnosť Sunrise Medical dôrazne odporúča, aby si používateľia ešte pred prvým použitím vozíka dôkladne prečítali všetky informácie pre používateľa dodané s vozíkom B4Me a porozumeli im, aby bolo zaručené správne používanie a funkčnosť vozíka B4Me podľa odporúčaní výrobcu.

Spoločnosť Sunrise Medical používateľom zároveň odporúča, aby informácie pre používateľa po prečítaní nevyhodili, ale aby ich odložili pre budúce použitie.

#### Kombinácie s inými zdravotníckymi pomôckami

Túto zdravotnícku pomôcku je možné kombinovať s jednou alebo viacerými zdravotníckymi pomôckami alebo inými výrobkami. Informácie o tom, ktoré kombinácie sú možné, nájdete na internetovej stránke [www.sunrisemedical.eu](http://www.sunrisemedical.eu). Všetky uvedené kombinácie boli testované a spĺňajú všeobecné požiadavky na bezpečnosť a výkon v súlade s oddielom 14.1 nariadenia 2017/745 o zdravotníckych pomôckach.

Usmernenia týkajúce sa príslušných kombinácií, napríklad spôsob montáže, nájdete na internetovej stránke [www.sunrisemedical.eu](http://www.sunrisemedical.eu).

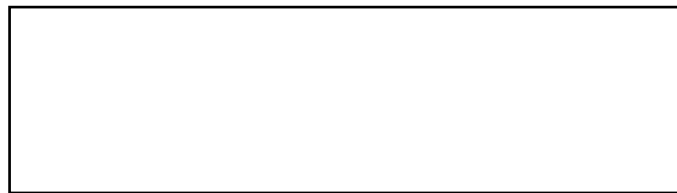
Ak máte otázky ohľadne použitia, údržby, alebo bezpečnosti vášho invalidného vozíka, kontaktujte prosím vášho miestneho SUNRISE MEDICAL autorizovaného predajcu.

V prípade, že sa vo vašom okolí nenachádza autorizovaný predajca a vy máte otázku, kontaktujte Sunrise Medical buď písomne, alebo na nižšie uvedenom telefónnom čísle (kontaktnú adresu nájdete na zadnej strane).

Sunrise Medical GmbH  
Kahlbachring 2-4  
69254 Malsch/Heidelberg  
Deutschland  
Tel.: +49 (0) 7253/980-0  
Fax: +49 (0) 7253/980-222  
[kundenservice@sunrisemedical.de](mailto:kundenservice@sunrisemedical.de)  
[www.SunriseMedical.eu](http://www.SunriseMedical.eu)

Do priestoru nižšie si prosím zaznamenajte adresu a telefónne číslo miestneho servisného zástupcu.

V prípade poruchy ho kontaktujte a snažte sa uviesť všetky podstatné detaily, aby vám mohol čo najrýchlejšie pomôcť.



#### DÔLEŽITÉ:

NEPOUŽÍVAJTE TENTO INVALIDNÝ VOZÍK SKÔR  
AKO SI PREČÍTATE TENTO MANUÁL A KÝM HO  
NEPOCHOPÍTE.

## Popis symbolu



#### POZOR!

Varovné správy týkajúce sa možných rizík závažnej nehody alebo úmrtia.



#### UPOZORNENIE!

Varovné správy týkajúce sa možných rizík zranenia.



#### POZOR!

Varovné správy týkajúce sa možného technického poškodenia.

#### POZNÁMKA:

Dôležité informácie na používanie výrobku

## Obsah

Predhovor	71
Popis symbolu	71
Obsah	72
Použitie	72
Oblasti použitia	72
Všeobecné bezpečnostné poznámky a obmedzenia pri jazde	73
Záruka	74
Preprava	75
Manipulácia	77
Možnosti – Päťka na preklopenie	77
Možnosti - Brzdy	77
Možnosti - Stupatka	78
Možnosti - Stupatka	78
Možnosti - Predné koleso	79
Možnosti – Adaptér predného kolesa	79
Možnosti - Opierka	79
Možnosti - Bočnica	80
Možnosti – Hemiplegické lakt'ové opierky	81
Možnosti – Koleska proti preklopeniu	82
Možnosti – Bezpečnostný pás	82
Možnosti – Híbk sedadla	83
Možnosti – Ručky na tlačenie vozíka	84
Možnosti – Držiak na barlu	84
Možnosti - Terapeutický stolík	84
Možnosti - Stabilizačná vzpera	84
Možnosti – Opierky hlavy	84
Možnosti – Kolesá na tranzit	84
Možnosti – Ovládanie jednou rukou	84
Štítok výrobcu	85
Kolesá a montáž	85
Údržba a ošetrovanie	85
Odstránenie závad	86
Likvidácia / Recyklácia materiálov	86
Technické údaje	86
Krútiaci moment	86
Nastavenie výšky sedadla	86

## Použitie

Lahké invalidné vozíky sú výhradne určené pre používateľov, ktorí nedokážu chodiť, majú obmedzenú pohyblivosť, pre ich osobné použitie vo vnútri a vonku na suchých, pevných a rovných povrchoch (poháňané používateľom alebo tlačené ošetrovateľom). Maximálne povolená váha (zahŕňa váhu používateľa a pomôcok namontovaných na invalidný vozík) je uvedená na štítku so sériovým číslom, ktorý je prilepený na ráme alebo na stabilizačnej vzpere pod sedadlom.

Záruka sa vzťahuje iba v prípade, ak sa výrobok používa na základe stanovených podmienok a používa sa na určený účel. Životnosť vozíka je 5 rokov. NEPOUŽÍVAJTE ani nemontujte na invalidný vozík žiadne súčasti od iných výrobcov, pokiaľ nie sú oficiálne schválené spoločnosťou Sunrise Medical.

## Oblasti použitia

### Indikácie

Rozsah variant namontovania tak ako štandardný dizajn znamenajú, že môže byť použitý osobami, ktoré nemôžu chodiť, alebo majú obmedzený pohyb kvôli:

- Ochrnutie
- Strata končatiny (amputácia nohy)
- Defekt končatiny/deformácii končatiny
- Kĺbová kontraktúra/zranenie kĺbov
- Ochorenia, akými sú napríklad nedostatočnosť srdcovej činnosti a obehu, narušenie rovnováhy alebo kachexia, formy neurologických porúch, svalová dystrofia, hemiplégia, ako aj v prípade starších ľudí, ktorí v hornej časti tela stále disponujú požadovanou silou.

### Kontraindikácie

Vozík pre hendikepované osoby by sa nemal bez dohľadu ďalšej osoby používať v nasledujúcich prípadoch:

- Porucha vnímania
- Nerovnováha
- Strata obidvoch horných končatín (ak nie je zaistená asistancia ošetrovateľa)
- Kontraktúra alebo poškodenie kĺbov obidvoch horných končatín
- Nemožnosť sedenia

Pri úvahe o poskytnutí vozíka si prosím uvedomte veľkosť tela, váhu, fyzický a psychologický stav, vek osoby, životné podmienky a okolie.



## Všeobecné bezpečnostné poznámky a obmedzenia pri jazde

Inžinierstvo spolu s výrobou tohto invalidného vozíka boli navrhnuté tak, aby poskytovali maximálnu bezpečnosť. Medzinárodné bezpečnostné štandardy, ktoré sú momentálne ustanovené boli dodržané alebo pri niektorých častiach aj prekročené.

Aj napriek tomu, pri nesprávnom použití invalidného vozíka sa užívatelia môžu vystaviť nebezpečenstvu. Pre vašu bezpečnosť konajte podľa nasledujúcich pravidiel.

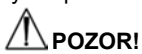
Neautorizované zmeny a nastavenia zvyšujú riziko úrazu. Ako užívateľ invalidného vozíka ste súčasťou dennej premávky na uliciach alebo na chodníkoch, tak ako ktokoľvek iný. Chceli by sme vám preto pripomenúť, že z tohto dôvodu sa musíte riadiť všetkými cestnými zákonmi.

Počas vašej prvej jazdy v invalidnom vozíku buďte opatrný. Oboznámte sa s vašim invalidným vozíkom.

Pred každým použitím by ste mali skontrolovať nasledujúce:

- Pevné osky alebo rýchlopínacie osky na zadných kolesách.
- Suché zipsy na sedadlách a opierke chrbta.
- Pneumatiky, tlak v pneumatikách a brzdy kolies.

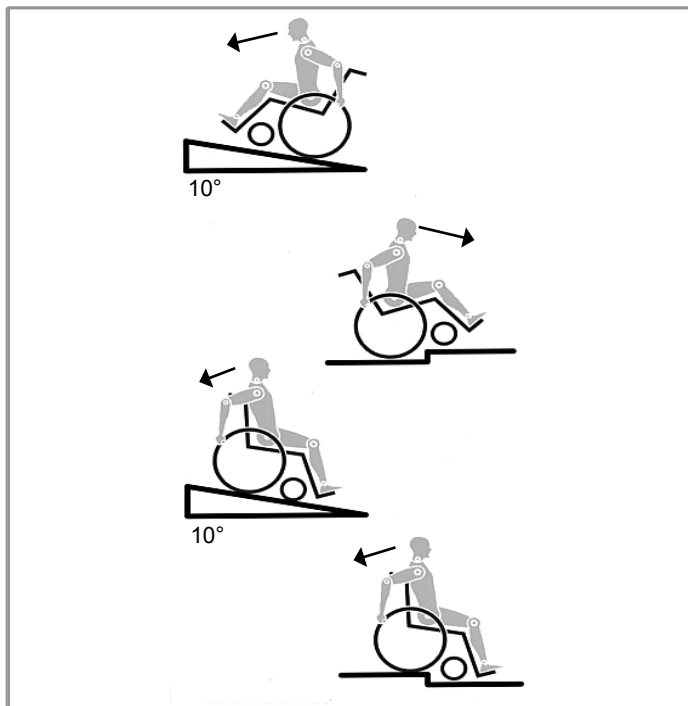
Predtým ako zmeníte akékoľvek nastavenia na invalidnom vozíku, je dôležité, aby ste si prečítali príslušnú časť príručky pre používateľa. Je možné, že otvory v povrchu vozovky a nerovný povrch môžu spôsobiť prevrátenie invalidného vozíka, hlavne ak sa jedná o jazdu nahor, alebo nadol. Pri jazde vpred cez schod alebo do kopca musí byť trup naklonený dopredu.



**POZOR!**

NIKDY neprekračujte maximálne zaťaženie 125 kg (XL = 170 kg), ktoré je súčtom používateľa a všetkých predmetov prevážaných na invalidnom vozíku. Ak maximálnu váhu presiahnete, môžete poškodiť vozík, alebo môžete spadnúť, alebo sa prevrátiť, stratiť kontrolu a používateľovi, alebo iným osobám môžete spôsobiť vážne zranenia.

- V tme majte prosím oblečené svetlé alebo svietiace oblečenie, aby vás bolo lepšie vidieť. Uistite sa, že reflektory na stranách a vzadu sú jasne viditeľné.
- Taktiež navrhujeme, aby ste namontovali svetlo.
- Aby ste sa vyhli prevráteniam a nebezpečným situáciám, mali by ste najprv trénovať použitie vášho nového vozíka na rovnom povrchu pri dobrej viditeľnosti.
- Pri nastupovaní a vystupovaní z invalidného vozíka nepoužívajte stupačky.
- Tie by mali byť pred nástupom a výstupom sklopené nahor a mali by byť čo najviac vyklonené do strán. Vždy umiestnite svoj invalidný vozík čo najbližšie k miestu, kam sa chcete presunúť.
- Invalidný vozík používajte vždy opatrne. Napríklad vyhýbajte sa jazde smerom k prekážke bez použitia brzd (schodu, hrany obrubníka) alebo pri schádzaniach.



- Brzdy kolies nie sú určené na zastavovanie invalidného vozíka v pohybe. Ich funkciou je zabrániť neúmyselnému pohybu vozíka. Ak zastavíte na nerovnom povrchu, mali by ste vždy použiť brzdy kolies, aby ste predišli neúmyselnému pohybu. Vždy použite obidve brzdy kolies; inak by sa mohol invalidný vozík prevrátiť.
- Zistíte, ako sa prejaví zmena ťažiska na správaní invalidného vozíka, hlavne na kopci, svahoch a všetkých stupňoch pri prekonávaní prekážok. Urobte tak s bezpečnou pomocou pomocníka.
- Pri extrémnych nastaveniach (napr. zadné kolesá sú v najprednejšej polohe) a pri nesprávnej polohe tela sa na rovnom povrchu môže invalidný vozík prevrátiť.
- Pri stúpaní a pri schodoch nahnite hornú časť vášho tela viac dopredu.
- Pri klesaní a pri schodoch nahnite hornú časť vášho tela viac dozadu. Nikdy sa nepokúšajte o diagonálne stúpanie ani klesanie.
- Nepoužívajte pohyblivé schody, ktoré by mohli spôsobiť vážne zranenie v prípade pádu.
- Vozík nepoužívajte na povrchu so sklonom > 10°. Bezpečné dynamické klesanie je udané nastavením invalidného vozíka, schopnosťami používateľa a štýlom jazdy. Keďže schopnosti používateľa a štýl jazdy sa nadajú predpokladať, maximálna hodnota bezpečného prednastaveného klesania sa nedá určiť. Tú musí určiť samotný používateľ s pomocou sprievodcu, aby sa zabránilo prevráteniu. Pre neskúsených používateľov doporučujeme, aby mali nainštalované Zariadenie proti prevráteniu.
- Je možné, že otvory v povrchu vozovky a nerovný povrch môžu spôsobiť prevrátenie invalidného vozíka, hlavne ak sa jedná o jazdu nahor, alebo nadol.
- Vozík nepoužívajte na zablatenom ani zľadovatenom povrchu.
- Vozík nepoužívajte na miestach na ktoré majú chodci zakázaný prístup.
- Aby sa zabránilo poraneniu rúk, počas jazdy nesiahajte na výplet, medzi zadné kolesá a ani na brzdovú páku.
- Hlavne pri použití ľahkých kovových obručí, pri brzdení pri vysokej rýchlosti alebo na dlhom zostupe môže dôjsť k popáleniu prstov.
- Schody zdolávajú iba s pomocou sprievodcu. Existujú zariadenia, ktoré vám pomôžu, napr. rampy na stúpanie alebo výťahy, prosíme vás aby ste ich použili. Ak tieto zariadenia nie sú k dispozícii, potom sa musí invalidný vozík nakloniť a musíte ho cez schody potlačiť, nikdy ho neprenášajte (2 pomocníci). Odporúčame, aby používateľ s hmotnosťou vyššou ako 100 kg nebol týmto spôsobom prenášaný. Vo všeobecnosti akékoľvek namontované kolieska proti preklopeniu musia byť dopredu nastavené tak, aby sa nedotýkali schodu, pretože inak by to mohlo viesť k vážnemu pádu. Potom kolieska proti preklopeniu musia byť nastavené do správnej polohy.
- Zabezpečte, aby sprievodca držal invalidný vozík iba za pevne a bezpečne namontované súčasti. Nepoužívajte vynímateľné súčasti (napr. opierky nôh a bočnice).
- Pri používaní zdvíhacej rampy sa uistite, že kolieska proti preklopeniu sú nasmerované mimo nebezpečného priestoru.
- Na nerovnom povrchu alebo pri presune zaistite invalidný vozík (napr. do auta) použitím brzd.
- Pri používaní zdvíhacej rampy sa uistite, že kolieska proti preklopeniu sú nasmerované mimo nebezpečného priestoru.
- Na nerovnom povrchu alebo pri presune zaistite invalidný vozík (napr. do auta) použitím brzd.
- Ak je to možné, počas jazdy v aute prispôsobenom pre fyzicky postihnutých, cestujúci by mali použiť sedadlá vo vozidle spolu s vhodným bezpečnostným pásom. Toto je jediný spôsob akým sa dá zaručiť, že v prípade nehody sú cestujúci maximálne zabezpečení.
- Záleží na priemere a nastaveniach predných kolies, tak ako na nastavení ťažiska invalidného vozíka, predné kolesá by mohli pri vysokej rýchlosti začať kmitať. Mohlo by to spôsobiť zablokovanie predných kolies a invalidný vozík by sa mohol prevrátiť. Preto sa prosím uistite, že sú predné kolesá správne nastavené (pozrite si kapitolu "predné kolesá").

## POZOR!

- Hlavne nepoužívajte vozík pri sklonoch bez brzd, jazdite nižšou rýchlosťou. Pre neskúsených používateľov doporučujeme použiť kolieska proti preklopeniu.
- Kolieska proti preklopeniu by mali zabrániť mimovoľnému prevráteniu vozíka dozadu. Za žiadnych okolností by nemali nahradiť tranzitné kolesá a nemali by sa používať na prepravu osôb v invalidnom vozíku, keď sú zadné kolesá odstránené.
- Pri naťahovaní sa za vecami (ktoré sú pre pred, vedľa alebo za invalidným vozíkom) sa uistite, že sa príliš z vozíka nevykloníte, pretože ak zmeníte ťažisko, nastáva riziko prevrátenia, alebo vypadnutia. Zavesením ďalšej váhy (rucksak alebo podobné veci) na zadné držadlá môžete ovplyvniť zadnú rovnováhu invalidného vozíka, hlavne ak sa jedná o použitie spolu so skladacou opierkou chrbta. To môže spôsobiť prevrátenie invalidného vozíka dozadu, čo môže spôsobiť zranenie.
- Osoby s amputovanými stehnami musia používať kolieska proti prevráteniu.
- Pred jazdou skontrolujte, či máte v pneumatikách správny tlak. V zadných kolesách by mal byť tlak minimálne 3.5 bar (350 kPa). Maximálny tlak je uvedený na pneumatike. Brzdy s krátkym chodom budú fungovať iba ak je v pneumatikách správny tlak a ak boli správne nastavené (pozrite si kapitolu o "Brzdách").
- Ak je poškodený poťah sedadla či chrbta, musíte ich okamžite vymeniť.
- Buďte opatrný pri ohni, hlavne pri horiacich cigaretách. Poťahy sedadla či chrbta by sa mohli zapáliť.
- Ak je invalidný vozík vystavený na dlhšiu dobu priamemu slnečnému žiareniu / nízkym teplotám, niektoré časti invalidného vozíka (napr. rám, stupačky, brzdy a bočnice) sa môžu zahriať na veľmi vysokú teplotu (>41 °C) / ochladiť na veľmi nízku teplotu (<0 °C).
- Vždy sa uistite, že ak sú namontované rýchlopínacie osky na zadných kolesách, sú nasadené správne a zaaretované (blokované guľčkové ložiská sú úplne viditeľné cez objímku osi). Ak nie je tlačidlo rýchlopínacej osky stlačené, zadné koleso nie je možné odstrániť.

## POZOR!

- Účinnosť brzd s krátkym chodom, tak ako všeobecné jazdné podmienky, závisia na tlaku v pneumatikách. Invalidný vozík je pomerne ľahší a jednoduchšie sa s ním manévruje, ak sú zadné kolesá správne napumpované a ak majú obidve kolesá rovnaký tlak.
- Uistite sa, že je na pneumatike dostatočne viditeľný dezén!
- Uvedomte si prosím, že pri jazde vo verejnej premávke sa musíte riadiť podľa platného cestného zákona.
- Pri manipulácii s invalidným vozíkom alebo pri jeho nastavovaní buďte vždy opatrní!
- Nastavovanie pomocou nástrojov musí vždy vykonávať autorizovaný predajca.
- Invalidný vozík pravidelne čistite, aby ste predišli hrdzi a korózii spôsobenej soľou.
- Kontrolujte, že sú nity, matice a skrutky utiahnuté a že nedošlo k uvoľneniu žiadnych častí invalidného vozíka.
- U všetkých pohyblivých častí existuje prirodzené riziko zachytenia prstov. Manipulujte s nimi, prosím opatrne.
- Výrobky zobrazené a popísané v tejto príručke sa nemusia presne zhodovať vo všetkých detailoch s vaším modelom. Napriek tomu všetky pokyny sú celkom relevantné, bez ohľadu na rozdiely v detailoch.
- Výrobca si vyhradzuje právo bez upozornenia upravovať všetky hmotnosti, miery alebo iné technické údaje zobrazené v tejto príručke. Všetky čísla, miery a kapacity zobrazené v tejto príručke sú približné a nepredstavujú špecifikácie.

## UPOZORNENIE!

**NEBEZPEČENSTVO UDUSENIA** – Táto pohybová pomôcka obsahuje malé súčasti, ktoré môžu za istých okolností pre deti predstavovať nebezpečenstvo udusenía.

### Životnosť

Očakávaná životnosť tohto výrobku je 5 rokov za predpokladu, že:

sa používa výlučne v súlade so zamýšľaným určením použitia sú splnené všetky požiadavky na servis a údržbu.

## Záruka

### Záruka

V ŽIADNOM PRÍPADE TO NEMÁ VPLYV NA VAŠE ZÁKONNÉ PRÁVA.

### Podmienky záruky

1) Opravu alebo výmenu musí vykonať autorizovaný dodávateľ, alebo servisný technik spoločnosti Sunrise Medical.

2) Ak chcete využiť podmienky záruky v prípade, že si váš invalidný vozík vyžaduje starostlivosť podľa týchto opatrení, upovedomte o tom okamžite povereného servisného zástupcu Sunrise Medical a poskytnite mu kompletne informácie o type problému. Ak by ste používali invalidný vozík mimo oblasti s určeným servisným technikom spoločnosti Sunrise Medical, práce na základe "záručných podmienok" vykoná ktorýkoľvek iný servisný technik určený výrobcom.

Ak by si ktorákoľvek súčiastka invalidného vozíka vyžadovala opravu alebo náhradu, ktoré vyplývajú z konkrétnej poruchy výroby, alebo materiálu, počas 24 mesiacov (5 rokov pri ráme a výstuži) odo dňa kedy vlastníctvo výrobku bolo prevedené na pôvodného kupujúceho a bude podliehať týmto podmienkam do konca vlastníctva, súčiastka, alebo súčiastky budú opravené, alebo zamenené bez poplatku ak budú vrátené autorizovanému servisnému agentovi.

**POZNÁMKA:** Táto záruka nemôže byť prevedená na inú osobu.

4) Na každú opravenú alebo vymenenú časť sa tieto podmienky budú vzťahovať po dobu v trvaní zostatku záručnej doby pre invalidný vozík.

Na časti vymenené po záručnej lehote sa poskytuje záruka v dĺžke trvania ďalších 12 mesiacov.

6) Súčasti spotrebnej povahy vo všeobecnosti nebudú pokryté normálnou záručnou dobou, pokiaľ tieto predmety jednoznačne neutrpejú nadmerné opotrebenie ako priamy následok pôvodnej výrobnéj chyby. Medzi tieto súčasti okrem iného patrí čalúnenie, pneumatiky, vnútorné trúbky a podobné súčasti.

7) Vyššie uvedená záruka pokrýva všetky časti výrobku modelov, ktoré boli zakúpené za úplnú predajnú cenu.

8) Pri bežnom používaní, nenesieme zodpovednosť za výrobok, ktorý si vyžadoval opravu alebo výmenu ale priamy výsledok:

a) Na invalidnom vozíku alebo jeho súčasti sa nevykonávala údržba alebo servis podľa odporúčaní výrobcu, ako je uvedené v používateľskej príručke, alebo v servisnej príručke. Nepoužitie iba špecifikovaných, originálnych súčiastok zariadenia.

b) Výrobok alebo súčiastka je poškodená na základe zanedbania, nehody, alebo nesprávneho používania.

c) Výrobok alebo súčiastka boli upravené odlišne ako je určené špecifikáciami od výrobcu, alebo došlo k pokusu o opravu skôr ako bol o potrebe opravy oboznámený servisný agent.

d) Ak invalidný vozík skorodoval v dôsledku nesprávnej údržby

### ⚠ POZOR!

V prípade, ak nebudete postupovať podľa týchto rád, nastáva riziko vážneho zranenia!

Preprava vášho invalidného vozíka vo vozidle:

Invalidný vozík upevnený vo vozidle neposkytne takú úroveň bezpečnosti a zabezpečenia ako systém sedadla vozidla. Vždy sa doporučuje, aby sa používateľ presunul na sedadlo vo vozidle. Chápame, že nie vždy je presun používateľa praktický, a preto v takýchto prípadoch, kedy používateľ musí byť prepravený v invalidnom vozíku, musíte postupovať podľa nasledujúcich rád:

1. Potvrďte, že vozidlo je vhodne vybavené, aby prevážalo osobu v invalidnom vozíku a uistite sa, že spôsob prístupu/výstupu je vhodný pre typ invalidného vozíka. Podlaha vozidla by mala byť dostatočne pevná, aby uniesla celkovú váhu používateľa, invalidného vozíka a iných pomôcok.
2. Aby ste ponechali dostatočné miesto okolo invalidného vozíka, aby sa vozík mohol jednoducho pripojiť, upevniť, alebo uvoľniť a aby osoba vo vozíku mohla upevniť bezpečnostné pásy.
3. Obsadený invalidný vozík sa musí umiestniť tak, aby bol čelom vpred, a musí byť zabezpečený úvozmi invalidného vozíka a popruhmi pre používateľa (popruhy WTORS, ktoré spĺňajú požiadavky normy ISO 10542, alebo SAE J2249) v súlade s pokynmi výrobcu WTORS.
4. Použitie invalidného vozíka v iných polohách vo vozidle nebolo testované, napr. preprava v bočnej polohe sa za žiadnych okolností nesmie vykonávať (Obr. A).
5. Aby bol invalidný vozík zaistený Uväzovacím systémom, ktorý je konformný s normou ISO 10542, alebo SAE J2249 v nenastaviteľnými prednými popruhmi a nastaviteľnými zadnými popruhmi, ktoré väčšinou používajú karabínky, alebo háčiky v tvare písmena S a prípojky na pracky. Tieto pásy sa väčšinou skladajú zo 4 jednotlivých pásov, ktoré sú pripevnené ku každému zo štyroch rohov invalidného vozíka.
6. Bezpečnostné pásy by mali byť namontované na hlavný rám invalidného vozíka, ako je zobrazené na diagrame na nasledujúcej strane, a nemali by byť namontované na prípojky ani na pomôcky, napr. nie okolo výpletu kolesa, bŕzd ani na stupačky.

7. Bezpečnostné pásy by mali byť pripojené čo najbližšie ku 45 stupňom a mali by byť bezpečne upevnené v súlade s pokynmi od výrobcu.

8. Úpravy alebo výmeny prvkov zabezpečenia, alebo štruktúry rámu, alebo komponentov invalidného vozíka sa nesmú vykonávať bez konzultácie s výrobcom. Ak sa tak nestane, znemožní sa schopnosť prepravy invalidného vozíka vo vozidle.

9. Oba bezpečnostné pásy panvy aj hornej časti trupu sa musia používať pri zabezpečení osoby, aby sa znížilo riziko nárazu hlavy, alebo hrude s časťami vozidla. (Obr. B) Bezpečnostný pás hornej časti tela by mal byť namontovaný na stĺpik "B" vozidla - ak tak nebudete postupovať, zvyšujete riziko vážnych brušných poranení používateľa.

10. Opieryky hlavy vhodné na prepravu (pozrite si etiketu na opierke) musia počas prepravy byť správne umiestnené a pripevnené.

11. Podpory polohy tela (bezpečnostné popruhy, hrudné pásy) by sa nemali používať alebo by sa na ne nemalo spoliehať u osoby na vozíku ako zabezpečenie v pohybujúcom sa vozidle, pokiaľ nie sú označené, že spĺňajú požiadavky špecifikované v norme ISO 7176-19:2008, alebo SAE J2249.

12. Bezpečnosť osoby vo vozíku počas prepravy závisí na dôkladnosti osoby, ktorá upevňuje bezpečnostné pásy. Táto osoba by mala mať pokyny alebo výcvik na takúto použitie.

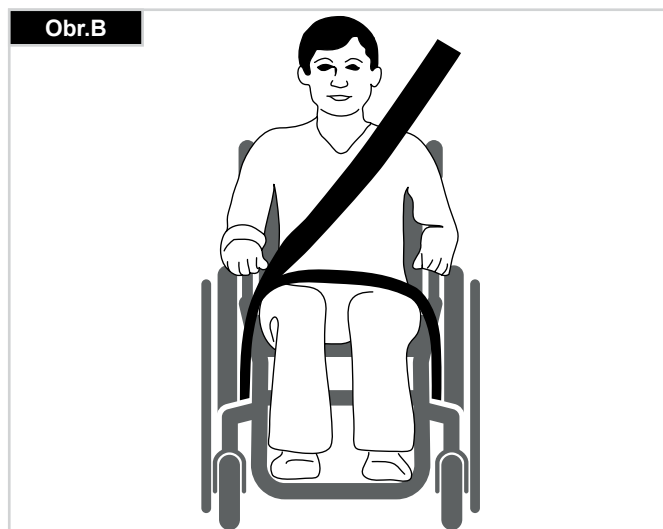
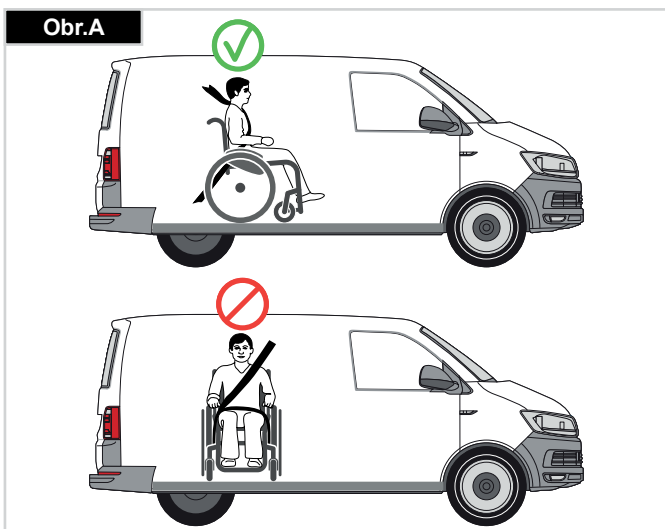
13. Vždy keď je to možné, odmontujte z invalidného vozíka a bezpečne uskladnite všetko pomocné vybavenie, napríklad: Barly, voľné vankúše a podnosové stolíky.

14. Kĺbová/dvíhajúca stupačka na nový by nemala byť použitá vo zdvihnutej polohe, pri preprave invalidného vozíka a používateľa, ani keď je invalidný vozík zabezpečený pásmi na prepravu vozíka, alebo pásmi pre používateľa.

15. Skladacia opierka chrbta by mala byť v kolmej polohe.

16. Ručné brzdy musia byť použité.

17. Bezpečnostný pás by mal byť namontovaný na stĺpik "B" a nemal by byť odtiahnutý od tela komponentami invalidného vozíka, ako ľaktovej opierky alebo kolies.



**POKYNY NA ZABEZPEČENIE OSOBY VO VOZÍKU:**

1. Bezpečnostný pás panvy musíte mať zapnutý cez prednú časť panvy, tak aby uhol bezpečnostného pásu panvy bol medzi 30 až 75 stupňami, horizontálne.

Uprednostňuje sa väčší uhol v rámci preferovanej zóny, bližiaci sa, ale nikdy nepresahujúci 75 stupňov. (Obr. C)

2. Bezpečnostný pás hornej časti tela musí byť uložený cez rameno a naprieč hrudníkom, ako je zobrazené na obrázku d a e. Bezpečnostné pásy musia byť čo najviac pritiažené s ohľadom na pohodlie používateľa.

Tkanina bezpečnostných pásov nesmie byť pri použití skrútená. Bezpečnostný pás hornej časti tela musí byť uložený cez rameno a naprieč hrudníkom, ako je zobrazené na obrázku d a e.

3. Body na pripojenie na vozíku sú vnútorný predný rám, priamo nad otočnými kolesami a zadná strana rámu. Popruhy sú pripevnené okolo bočných rámov na prieseku horizontálnych a vertikálnych rámových tyčí. (Vid' Obr. G - K).

4. Znak upevnenie (Obr. f) na invalidnom vozíku označuje polohu popruhov invalidného vozíka. Po nastavení zabezpečenia vozíka napnite popruhy.

**Minimálna hmotnosť používateľa 22kg**

Ak je prepravovaný používateľ dieťa s hmotnosťou menšou než 22 kg a vozidlo, ktoré slúži na prepravu má menej ako osem (8) sediacich pasažierov, odporúča sa použitie detských bezpečnostných pásov (CRS), ktoré sú v súlade s Nariadením 44 UNCE.

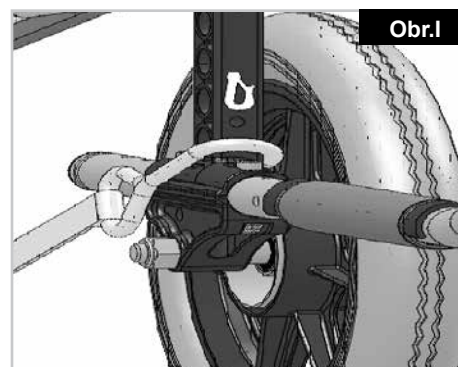
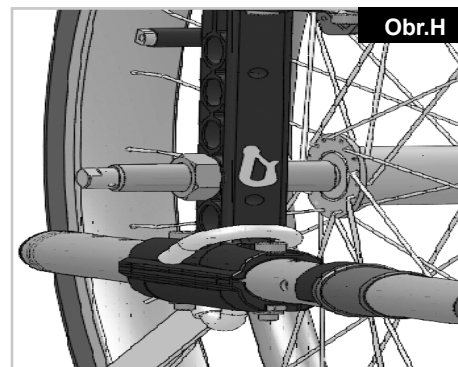
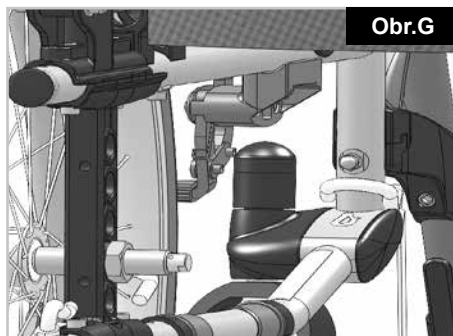
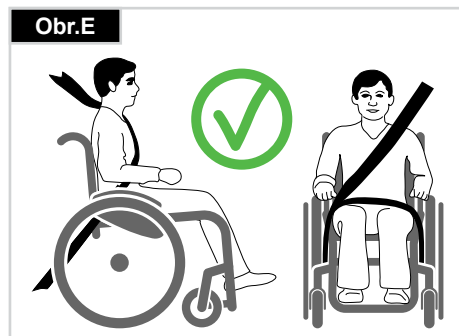
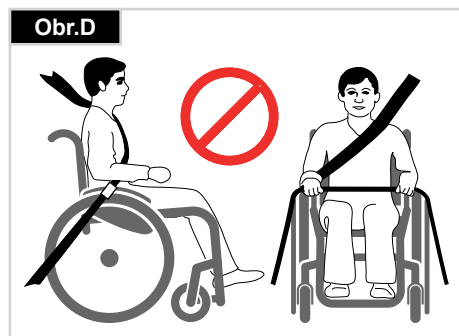
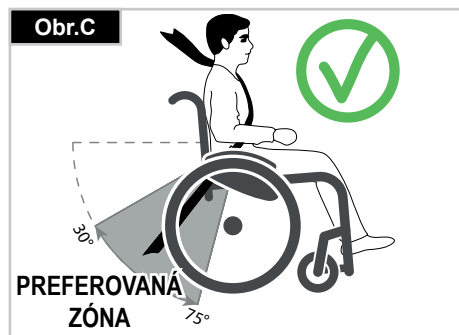
Tento typ systému bezpečnostných pásov poskytuje účinnejší upínací systém pre používateľa než bežný trojbodový upínací systém a niektoré systémy CRS tiež obsahujú doplňujúce podpory tela na udržanie polohy dieťaťa počas sedenia na vozíku.

Rodičia alebo opatrovatelia môžu za určitých okolností zväziť možnosť ponechania dieťaťa v invalidnom vozíku počas prepravy z dôvodu stupňa kontroly polohy tela a pohodlia, ktoré poskytuje nastavenie invalidného vozíka.

Za takýchto okolností odporúčame vykonanie hodnotenia rizika vašim zdravotníckym odborníkom a relevantnými kompetentnými osobami.

**UMIESTNENIE UVÄZOVACIEHO SYSTÉMU VOZÍKA NA INVALIDNÝ VOZÍK:**

1. Umiestnenie predných a zadných štítkov uväzovacieho systému (Obr. G-H-I).
2. Umiestnenie predného (Obr. G) a zadného (Obr. H-I) uväzovacieho systému invalidného vozíka a štítku uväzovacieho systému.
3. Bočný pohľad na popruhy uväzovacieho systému, (Obr. J)



## Manipulácia

### ZLOŽENIE

Najsôr odstráňte z invalidného vozíka vankúše zo sedadla a povrch operadla a sklopte nahor (plošinu) stupačky alebo jednotlivé stupačky. Chyťte poťah alebo trúbku sedadla v strede, zozadu a potiahnite smerom nahor. Potom sa invalidný vozík zloží. Ak chcete invalidný vozík zložiť, aby bol čo najmenší, napr., aby ste ho zložili do auta, nožné opierky môžete zložiť (záleží na modely). Ak tak chcete urobiť, otvorte západku von a odklopte opierku do strany. Potom už iba musíte opierku vytiahnuť z prijímacej tyčky (Obr. 1).



### ROZLOŽENIE

Zatlačte trúbku sedadla (pozrite obrázok). Váš invalidný vozík je teraz rozložený. Zasuňte tyčky sedadla na miesto v opore sedadla. Môžete to uľahčiť tým, že mierne invalidný vozík nahnete, pretože to znamená, že ste odľahčili zadné kolesá. **Dajte si pozor, aby ste si do kríža nezachytili prsty.** Opätovne nasadte sedadlo a kostru zadného sedadla (Obr. 2).

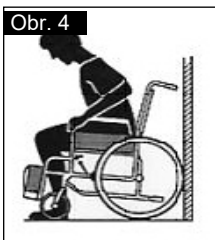
### PRI NASTUPOVANÍ DO INVALIDNÉHO VOZÍKA BEZ POMOCI (OBR. 3)

- Invalidný vozík by mal byť opretý o stenu alebo o nábytok, ktorý pevne stojí;
- Vozík by mal byť zabrzdnený;
- Stupačky by mali byť vyklopené nahor;
- Používateľ sa môže spustiť do invalidného vozíka;
- Potom by ste mali sklopiť stupačky a mali by ste na ne položiť nohy pred pásni na nohy.



### PRI VYSTUPOVANÍ Z INVALIDNÉHO VOZÍKA BEZ POMOCI (OBR. 4)

- Vozík by mal byť zabrzdnený;
- Stupačky by mali byť vyklopené nahor;
- S rukami na laktových opierkach, osoba by sa mala mierne nahnúť dopredu a mala by presunúť váhu tela dopredu a s obidvomi nohami pevne na zemi, s jednou nohou vzadu, mala by sa vytlačiť do kolmej pozície.



### ⚠ UPOZORNENIE!

- Pri vstávaní nestúpajte na stupačky, pretože by sa invalidný vozík mohol preklopiť. Je jednoduchšie a bezpečnejšie ak stupačky vyklopite nahor a do strany, aby vám nezavadzali alebo ak ich odmontujete z invalidného vozíka.
- Pri premiestňovaní z a do invalidného vozíka vždy zabrzdíte brzdy kolies.

### RÝCHLOUPÍNACIA OSKA NA ZADNOM KOLESE

Zadné kolesá sú vybavené s rýchloupínacou oskou. Týmto spôsobom môžete namontovať a zmontovať kolesá bez použitia akéhokoľvek náradia. Ak chce odstrániť koleso, jednoducho stlačte tlačítko rýchloupínacej osky (1) a vytiahnite koleso z osky (Obr.5).



### ⚠ POZOR!

Stlačte tlačidlo rýchloupínacej osky počas toho čo vsúvate osku do rámu, aby ste nasadili zadné kolesá. Tlačidlo pustite a kolesá sa zamknú v danej polohe. Tlačidlo rýchloupínacej osky by sa malo vrátiť do pôvodnej polohy.

## Možnosti – Päťka na preklopenie

### PÄTKY NA NAKLOPENIE

Pätky na preklopenie používajú sprievodcovia na naklonenie invalidného vozíka pri prekážke. Jednoducho stupte na pätku a potlačte invalidný vozík, napríklad, cez obrubník alebo cez schod (Obr. 5).



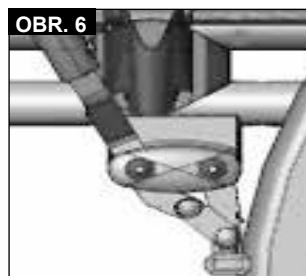
### ⚠ POZOR!

Spoločnosť Sunrise Medical odporúča použitie stupačiek pri modeloch s prepravnými kolesami a tiež pri všetkých modeloch, kde sa predpokladá prevažné použitie vozíka s obsluhou, pretože keď invalidný vozík sklápate cez zadné stĺpiky počas prekonávania prekážky, môže dôjsť k ich poškodeniu.

## Možnosti - Brzdy

### BRZDY

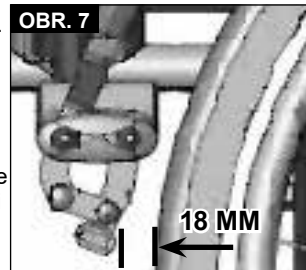
Súčasťou výbavy vášho vozíka sú dve brzdy kolies. Pôsobia priamo na pneumatiky. Na použitie, zatlačte obidve páky dopredu proti klapkám. Na uvoľnenie brzd, potiahnite páky dozadu do pôvodnej polohy.



Výkon brzd sa zníži v prípade ak je:

- Vyjazdený dezén na pneumatike
- Nízky tlak v pneumatikách
- Mokré pneumatiky
- Nesprávne nastavené brzdy kolies.

Brzdy neboli navrhnuté, aby slúžili ako brzdy pre vozík v pohybe. Preto by sa brzdy kolies nemali nikdy používať na zabrzdzenie vozíka v pohybe. Na brzdenie vždy používajte obrúče. Uistite sa, že rozpätie medzi pneumatikami a brzdami zodpovedá uvedeným špecifikáciám. Na opätovné nastavenie, uvoľnite skrutku a nastavte vhodné rozpätie. Potom opätovne pritiahnete skrutku (Obr. 6-7).



### ⚠ POZOR!

Po nastavení zadných kolies, skontrolujte vzdialenosť brzd a podľa potreby upravte.

Ak namontujete brzdy príliš blízko ku kolesu, výsledkom bude väčšia námaha pri použití. Môže to spôsobiť zlomenie predĺženia brzd.

Ak sa opriete o predĺženie brzdovej páky počas prepravy, spôsobíte tým brzdenie pákou! Voda špliechajúca z kolies môže spôsobiť poruchu brzd kolies.

### BUBNOVÉ BRZDY

Bubnové brzdy umožnia sprievodcovi bezpečné a pohodlné brzdenie. Taktiež sa dajú nastaviť pomocou zamykacej páky (1), aby sa zabránilo pohybu.

Páka musí počutefne zapadnúť na miesto.

Tlak v pneumatikách nemá na bubnové brzdy vplyv (Obr.8.0).



### ⚠ UPOZORNENIE!

Bubnové brzdy by mali upravovať iba autorizovaní predajcovia. Vždy používajte súčasne obe brzdy na udržanie kontroly nad riadením a smeru jazdy!

Bubnové brzdy sa môžu používať len ako dynamické brzdy na zastavenie invalidného vozíka počas jazdy.

Vždy zaistíte poistku kolesa na zabezpečenie invalidného vozíka počas krátkeho alebo dlhšieho zastavenia, alebo pri prenose.

## OVLÁDANIE JEDNOU RUKOU

Váš invalidný vozík je vybavený dvomi sadami bŕzd kolies, ktoré môžete ovládať buď z ľavej, alebo z pravej strany. Pôsobia priamo na pneumatiky. Pre zabrzdzenie stlačte brzdovú páku dopredu proti záťažkam (Obr. 9). Na uvoľnenie bŕzd, potiahnite páku dozadu do pôvodnej polohy.

- Výkon bŕzd sa zníži v prípade ak je:
- Vyjazdený dezén na pneumatike
- Nízky tlak v pneumatikách
- Mokré pneumatiky
- Nesprávne nastavené brzdy kolies.

Brzdy neboli navrhnuté, aby slúžili ako brzdy pre vozík v pohybe. Preto by sa brzdy kolies nemali nikdy používať na zabrzdzenie vozíka v pohybe. Na brzdenie vždy používajte obruče. Uistite sa, že rozpätie medzi pneumatikami a brzdami zodpovedá uvedeným špecifikáciám. Na opätovné nastavenie uvoľnite skrutku a nastavte vhodné rozpätie. Opätovne priťahnite skrutky (pozrite si stranu o krútiacom momente) (Obr. 10).

### ⚠ POZOR:

Po nastavení zadných kolies skontrolujte vzdialenosť bŕzd a podľa potreby upravte.

Ak namontujete brzdy príliš blízko ku kolesu, výsledkom bude väčšia námaha pri použití. Môže to spôsobiť zlomenie predĺženia bŕzd. Ak sa opriete o predĺženie brzdovej páky počas prepravy, spôsobíte tým brzdenie pákou! Voda špliechajúca z kolies môže spôsobiť poruchu bŕzd kolies.



## Možnosti - Stupatka

### STUPAČKY A ZAIŠTENIE

Stupačky môžete sklopiť smerom dnu pod poťah sedadla alebo smerom von. Pri montovaní stupačiek, stupatka musia byť nasmerované buď von, alebo dnu. Potom točte stupačkami smerom dnu, kým nezapadnú na správne miesto. Ak ich chcete odstrániť, potiahnite páku (1), sklopte opierky smerom dnu alebo von a opierky vytiahnite. Uistite sa, že opierka správne zapadla, (Obr. 13).

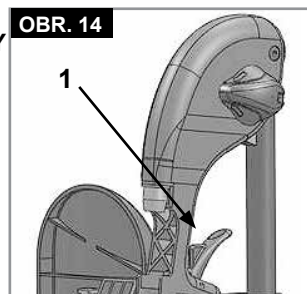


### ⚠ POZOR!

- Opierky nôh sa nemôžu používať na dvíhanie alebo prenášanie invalidného vozíka.
- Pri nastupovaní a vystupovaní z invalidného vozíka nepoužívajte stupačky. Mali by sa najskôr sklopiť nahor a odklopiť čo najviac smerom von.

### VOLITELNÉ ZDVÍHACIE STUPAČKY

(Obr. 14-16)  
Odoberiete ich zatiiahnutím za páku (1), otočením stupačiek smerom von, a potom zdvihnutím podnožiek von.



### NASTAVENIE VÝŠKY:

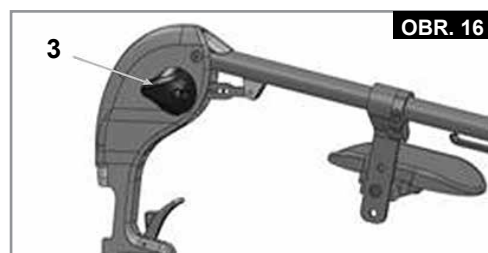
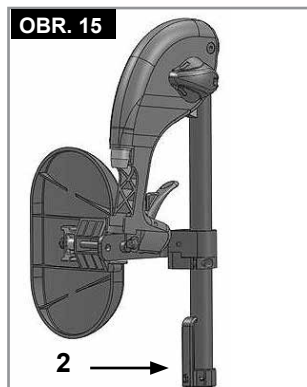
Výška stupačiek sa dá ľubovoľne nastaviť uvoľnením skrutky (2). Nastavte vhodnú výšku a skrutku opäť zatiahnite.

### ⚠ POZOR!

Vzdialenosť medzi stupačkami a zemou musí byť minimálne 40 mm.

### NASTAVENIE UHLA:

Stlačte jednou rukou páku (3) smerom nadol a pritom druhou rukou pridržte podnožku, aby ste znížili váhu. Po dosiahnutí požadovaného uhla uvoľnite páku a podnožka sa uzamkne v jednej z vopred nastavených polôh.



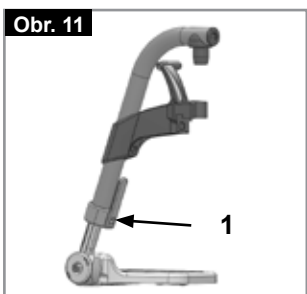
## Možnosti - Stupatka

### STUPAČKY:

Stupačky môžete vyklopiť nahor, aby sa vám ľahšie presúvalo do alebo z invalidného vozíka.

### DĹŽKA HOLENE:

Pre používateľov s dlhšími nohami, sa dá podpora nôh znížiť na vhodnú úroveň použitím skrutiek (1). Skrutky uvoľnite, zatlačte tyčky do požadovanej polohy, a potom opätovne skrutky zatiahnite (prečítajte si časť o krútiacom momente). Minimálne možné rozpätie medzi stupačkou a zemou je 2,5 cm, (Obr. 11).



### STUPAČKA UHLOVO NASTAVITELNÁ

Je možné nastavovať a meniť uhol voči podlažiu. Uvoľnite skrutku, potiahnite ju dnu, nastavte požadovaný uhol, a potom nasadte. Po vykonaní úprav, opätovne utiahnite skrutky.

Po každom nastavení sú všetky skrutky správne utiahnuté (pozri stranu 5 s uvedeným krútiacim momentom)

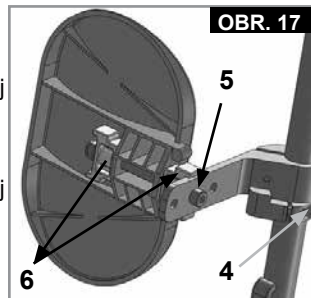
Uistite sa, že ponecháte minimálne rozpätie so zemou (2,5 cm) (Obr. 12).



## NASTAVENIE OPIERKY LÝTKA

(Obr. 17).

Opierka lýtky sa dá nastaviť takto:  
Výška: Uvoľnite skrutku (4) a posuňte upínací diel do požadovanej polohy. Otáčaním upínacieho dielu sa dá nastaviť aj uhol.  
Hĺbka: Uvoľnite skrutku (5) a posuňte upínací diel do požadovanej polohy.  
Šírka: Uvoľnite skrutku (5) a umiestnite rozperu (6) za opierku tak, aby ste dosiahli požadovanú pozíciu.



OBR. 17

### ⚠ UPOZORNENIE!

- Pri zvyšovaní alebo znižovaní stupačky držte ruky mimo nastaviteľného mechanizmu medzi rámom a pohyblivými časťami stupačky.
- Vždy sa uistite, že sú upínacie prostriedky bezpečne dotiahnuté.
- Stupačky sa nesmú používať na dvíhanie alebo prenášanie invalidného vozíka.
- Nebezpečie zachytenia prstov. Pri pohybe stupačky nahor a nadol nekladajte prsty do nastavovacieho mechanizmu medzi pohyblivými súčasťami stupačky

## PODPORA PRE OSOBY PO AMPUTÁCIÍ

(Obr. 18).

Podpora pre osoby po amputácii sa dá nastaviť na všetky smery, podľa požiadaviek.



OBR. 19

## Možnosti - Predné koleso

### PREDNÉ KOLESÁ, ADAPTÉRY PREDNÝCH KOLIES, VIDLICE

Invalidný vozík môže ísť mierne doprava alebo doľava, alebo predné kolesá začnú kmitať. Môže to byť spôsobené z nasledujúcich dôvodov:

- Predný alebo zadný pohyb kolesa nebol správne nastavený.
- Uhol predného kolesa nebol správne nastavený.
- Tlak v prednom kolese alebo v zadnom kolese nie je správny; pohyb kolies nie je hladký.

Ak neboli správne nastavené predné kolesá, invalidný vozík nepôjde rovno. Predné kolesá by mal vždy nastavovať autorizovaný predajca. Brzdy kolies sa musia skontrolovať vždy po zmene polohy zadných kolies.

### Možnosti – Adaptér predného kolesa

Výška sedadla je určená polohou predných koliesok a zadných kolies. Výška sedadla sa dá nastaviť zmenou polohy zadných kolies a predných koliesok a použitím rozpier (Obr. 19).



Obr. 19

### ⚠ POZOR!

Po nastavení výšky sedadla sa musia všetky skrutky znovu utiahnuť a brzda kolies sa musí znovu nastaviť.

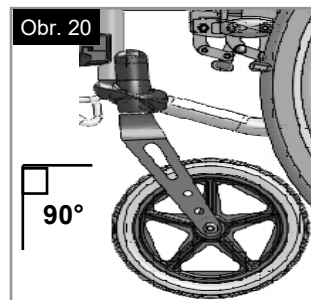
## Možnosti – Adaptér predného kolesa

### POZNÁMKA:

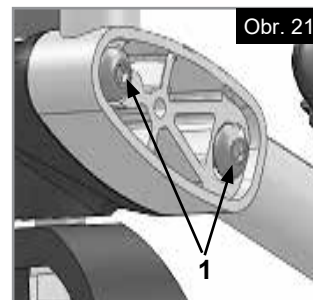
Uhol osky predného kolesa môžeme zmeniť úpravou polohy predného kolesa/zadného kolesa. Tento by mal byť vždy okolo 90°.

### NASTAVENIE UHLA OSKY PREDNÉHO KOLESA:

Uvoľnite skrutky (1), vyťahnite adaptér predného kolesa, nastavte 90° uhol, a potom opätovne utiahnite skrutky (Obr. 20-21).



Obr. 20



Obr. 21

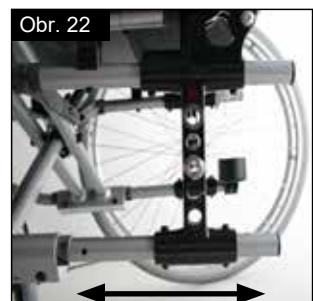
### ⚠ POZOR!

Uhol osky predného kolesa musí byť nastavený na rovnaké hodnoty na oboch stranách (skontrolujte pomocou označenia).

### POLOHA HORIZONTÁLNEJ OSI

Nosník osky môžete potom upraviť vpred, aby umožnil lepšie manévrovanie alebo dozadu, aby poskytla väčšiu stabilitu (Obr. 22).

Čím väčší je podvozok, tým viac je invalidný vozík zabezpečený proti prevráteniu.

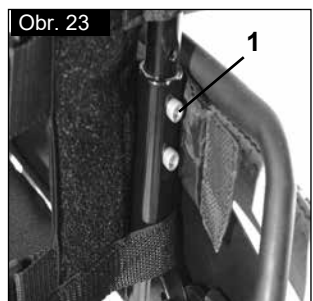


Obr. 22

## Možnosti - Opierka

### VÝŠKOVO-NASTAVITEĽNÁ CHRBTOVÁ OPIERKA

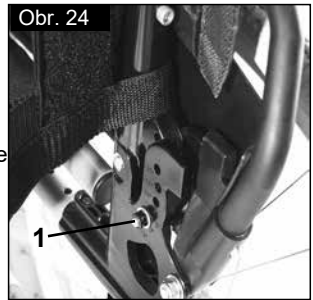
Výška chrbtovej opierky sa dá nastaviť na 2 alebo 3 rôzne polohy (záleží na modeli) (41 cm, 43.5 cm a 46 cm). Uvoľnite a odstráňte matice (1)+(2) a zatlačte tyčku zadnej opierky do požadovanej polohy. Opätovne utiahnite matice (Obr. 23).



Obr. 23

### NASTAVITEĽNÝ UHOL CHRBTOVEJ OPIERKY

Uhol opierky chrbta môžete nastaviť do 6 rôznych polôh (-5° dopredu, 0°, 5°, 10°, 15° a 20° dozadu). Ak chcete uhol upraviť, odstráňte skrutky (1), nastavte požadovaný uhol a opätovne skrutky utiahnite (Obr. 24).



Obr. 24

### NASTAVITEĽNÝ UHOL CHRBTOVEJ OPIERKY (7° - 30°)

Ak zatlačíte obidve páky naraz (1), chrbtovú opierku môžete uvoľniť, a potom ju môžete dať do požadovanej polohy.

Po uvoľnení obidvoch pák(1) chrbtová opierka automaticky zapadne (Obr. 25).



Obr. 25

## ⚠ POZOR!

- Odporúča sa, aby bola opierka chrbta s nastaviteľným uhlom použitá spoločne s nádstavcom základne kolies.
- Doporučuje sa používať chrbtovú opierku s nastaviteľných uhlom spolu s kolieskami proti prevráteniu (maximálna vzdialenosť od zeme 3 - 5 cm).
- Doporučujeme použiť chrbtovú opierku s nastaviteľných uhlom spolu so stabilizačnou vzperou.

## ZLOŽENIE ZADNEJ OPIERKY NA POLOVICU

Rozloženie zadnej opierky: Dajte zadnú opierku do kolmej polohy, vyklopte ručky smerom nahor a dopredu, kým nezapadnú, (Obr. 26).



## ⚠ UPOZORNENIE!

Aby ste sa vyhli nehode alebo poškodeniu majetku, pri skladaní zadnej opierky nemajte prsty ani iné veci pri skladacom mechanizme.

## Zloženie opierky:

Na jednoduchšie uloženie invalidného vozíka môžete zložiť opierku, (Obr. 27).

## ⚠ POZOR!

Nepoužívajte so záťažou, pretože môžete zlomiť páku.



Ak chcete opierku zložiť, postavte sa za invalidný vozík, zatlačte dve malé páčky (Obr. 27 - 28), ktoré sú na oboch stranách opierky (hneď nad držadlami). Zložte opierku.

## POŤAH CHRBTU S NASTAVENÍM

Poťah chrbta - nastaviteľný môžete nastaviť napätie použitím niekoľkých pásov (Obr. 28).



## ⚠ POZOR!

Pás na napätie nenapínajte príliš pevne, pretože by to mohlo ovplyvniť skladací mechanizmus vozíka.

## KOMFORTNÁ ZADNÁ ČASŤ

Komfortná zadná časť umožňuje pohodlné sedenie počas dlhej doby s laterálnou podporou.

Celok môžete odstrániť zdvihnutím a zatlačením dopredu. Vankúš je pripevnený suchým zipsom a taktiež sa dá odstrániť. Povlak môžete umývať (Obr. 29)



## PODPORA TRUPU

Na podpore trupu môžete nastaviť uhol, hĺbku a výšku. Môžete ju odstrániť zdvihnutím nahor.

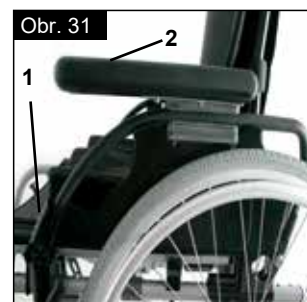
- Nastavenie hĺbky: Odstráňte 2 skrutky a dajte podporu trupu do novej polohy. Nakoniec opätovne utiahnite skrutky.
- Nastavenie uhla: Uvoľnite skrutku, nastavte podporu trupu na požadovaný uhol a opätovne skrutku utiahnite. (Obr. 30)
- Nastavenie výšky: Odstráňte skrutky konzoly a dajte opierku do požadovanej polohy. Nakoniec skrutky opätovne utiahnite.



## Možnosti - Bočnica

### ŠTANDARDNÁ BOČNICA, ODKLOPNÁ, ODNÍMATEĽNÁ S KRÁTKYMI ALEBO S DLHÝMI LAKŤOVÝMI OPIERKAMI

Bočnica so zaokrúhlenými prednými hranami vám umožní byť bližšie pri stole. Ak chcete lakťovú opierku odklopiť nahor, zatlačte páku (1) tak, aby sa uvoľnila bočnica (Obr. 31 + 32).



Výška lakťovej opierky sa dá (2) upraviť pripojením spojovacej konzoly v rôznych polohách. Ak tak chcete urobiť, uvoľnite skrutky, posuňte spojovacie konzoly a opätovne skrutky utiahnite. Dĺžku lakťovej opierky môžete nastaviť povolením skrutiek (3), zatlačením lakťovej opierky do požadovanej polohy a následným dotiahnutím skrutiek (Obr. 33).



## ⚠ POZOR:

- Pri dvíhaní a nosení invalidného vozíka nepoužívajte ani bočnice, ani lakťové opierky.
- Pri nastavovaní výšky podložiek pod ruky si dávajte pozor na prsty.

### BOČNICA, ODKLOPNÁ, ODNÍMATEĽNÁ S KRÁTKYMI ALEBO S DLHÝMI LAKŤOVÝMI OPIERKAMI, NASTAVITEĽNÁ VÝŠKA

Výška lakťových opierok sa dá nastaviť nasledujúcim spôsobom.

Posuňte páku nadol a nastavte lakťovú opierku do požadovanej výšky. Páku uvoľnite a zatlačte opierku smerom nadol, kým nebudete počuť ako zapadla. Vždy skontrolujte, či sú bočnice na správnom mieste. Ak chcete lakťovú opierku odklopiť nahor, zatlačte páku (1) tak, aby sa uvoľnila bočnica.



Dĺžku lakťovej opierky môžete nastaviť, ak uvoľníte skrutky (2), zatlačíte opierku do požadovanej polohy, a potom opätovne utiahnete skrutky (Obr. 33).

## ⚠ POZOR:

- Pri dvíhaní a nosení invalidného vozíka nepoužívajte ani bočnice ani lakťové opierky.
- Pri použití 24" zadného kolesa musíte madlo područky posunúť o jednu úroveň vyššie.



## VÝŠKOVO-NASTAVITELNÉ LAKŤOVÉ OPIERKY

Ak chcete nastaviť výšku, zatiahnite páku (1) a zatlačte lakt'ovú opierku na požadovanú výšku. Potom sa uistite, že páka (1) zapadne do pozície. Lakt'ovú opierku odstránite rovnakým spôsobom.

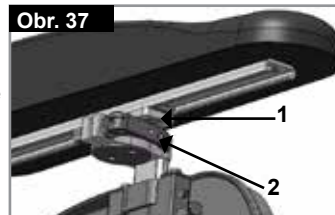


Ak chcete úplne odstrániť bočnicu, zatlačte páku (2). Pri inštalácii bočnej ochrany, musí byť páka (2) taktiež zatiahnutá. **Vždy sa uistite, že bočnica správne zapadne do prijímača.** (Obr. 36)

## Možnosti – Hemiplegické lakt'ové opierky

### HEMIPLÉGICKÁ LAKŤOVÁ OPIERKA

Na hemiplegickej lakt'ovej opierke môžete nastaviť dĺžku aj uhol. Dĺžku môžete upraviť zatlačením lakt'ovej opierky potom čo uvoľníte 2 rotujúce skrutky (1). Pre nastavenie uhla otvorte uvoľňovaciu páku (2) a otočte lakt'ovú opierku do požadovanej polohy, a potom ju opäť upevnite (Obr. 37).



### Lakt'ová opierka s nastaviteľnou výškou

Inštalácia: Zasuňte stĺpik lakt'ovej opierky do objímky, ktorá sa nachádza na ráme invalidného vozíka, kým sa nezastaví.

#### Nastavenie výšky:

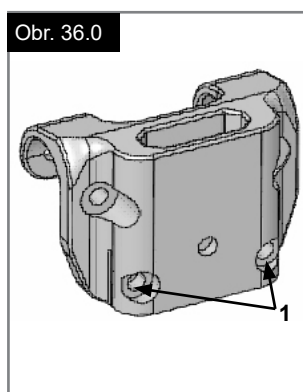
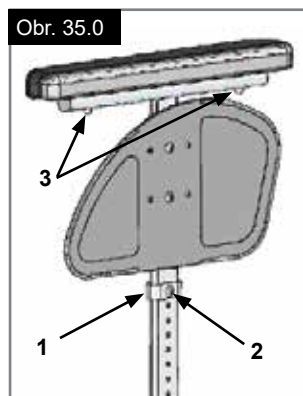
Vysunutím nahor vyberte stĺpik opierky rúk z objímky. Nastavte polohu konzoly nastavenia výšky (1) odobratím skrutky (2) a posunutím konzoly do požadovanej polohy. Opätovne nasadte skrutku a utiahnite ju. Zasuňte stĺpik opierky rúk späť do objímky, (Obr. 35.0).

#### Poloha lakt'ovej opierky:

Poloha lakt'ovej opierky sa dá nastaviť uvoľnením skrutiek (3) a posunutím lakt'ovej opierky do požadovanej polohy. Opäť zatiahnite skrutky (Obr. 35.0).

#### Nastavenie objímky lakt'ovej opierky

Napätie objímky lakt'ovej opierky sa dá nastaviť (utiahnuť /uvoľniť) pomocou 2 skrutiek (1) - (Obr. 36.0).



## Možnosti – Kolieska proti preklopeniu

### KOLIESKA PROTI PREKLOPENIU

Kolieska proti preklopeniu poskytujú neskúseným používateľom dodatočnú bezpečnosť, keď sa ešte učia invalidný vozík používať. Zabráni prevráteniu invalidného vozíka dozadu. Kolieska proti prevráteniu by mali byť zasunuté do trúbky rámu, kým prvé z dvoch pružinových tlačidiel nevystúpi z otvoru v trúbke rámu (Obr. 38).



### UPOZORNENIE!

Nesprávne nastavenie koliesok proti preklopeniu zvyšuje riziko preklopenia dozadu. Pri jazde z a cez veľké prekážky (napríklad obrubníky) musíte otočiť kolieska proti preklopeniu smerom nahor, aby sa nedotýkali zeme, a potom ich otočíte naspäť nadol do normálnej polohy.

**POZNÁMKA:** Nezasúvajte obe pružinové tlačidlá koliesok proti preklopeniu do rámovej trúbky, pretože to môže kolieska poškodiť a môže dôjsť k strate účinnosti. Stlačením druhého odkrytého uvoľňovacieho tlačidla môžu byť bezpečnostné kolieska nastavená nahor alebo odstránené. Medzi zemou a tyčkou musí byť stále rozpätie 3 cm až 5 cm. Pri prekonávaní prekážok nadol alebo nahor musíte bezpečnostné kolesá nakloniť nahor, (ako napríklad obrubník), aby sa nedotýkali zeme. Potom bezpečnostné kolesá skloňte do normálnej polohy (Obr. 38).

### UPOZORNENIE!

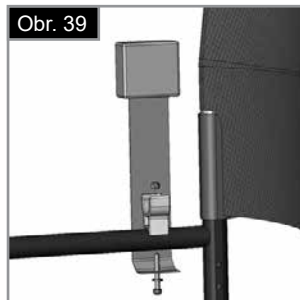
Nesprávne nastavenie koliesok proti preklopeniu zvyšuje riziko preklopenia dozadu.

## Možnosti – Bezpečnostný pás

### UPOZORNENIE!

Pred použitím invalidného vozíka sa uistite, že bol bezpečnostný pás použitý a správne nastavený.

Bezpečnostný pás je pripojený k invalidnému vozíku, ako je zobrazené na obrázku. Bezpečnostný pás sa skladá z 2 častí. Sú pripojené pomocou existujúcich podporných skrutiek, kde je skrutka prevedená cez očka na páse. Pás je prevedený popod zadnú časť bočného panela. (Obr. 39) Nastavte polohu pásu tak, aby západky boli v strede sedadla. (Obr. 40)



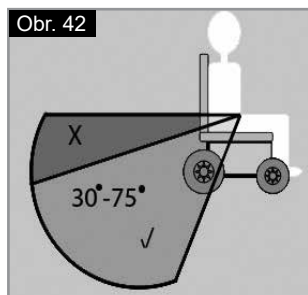
Prispôbte fixačný pás potrebám používateľa, nasledujúcim spôsobom:

Na zvýšenie dĺžky pásu	Na skrátenie dĺžky pásu	✓
 Druh B	 Druh B	 Druh B
Preveďte pás cez nastavenia vsunu a cez západku, aby ste mali dlhší pás.	Preveďte pás späť cez západku a nastavenia vsunu.	Uistite sa, že na západke pás nevytvoril slučku.

## Možnosti – Bezpečnostný pás

Po utiahnutí skontrolujte priestor medzi hrudníkovým pásom a používateľom, pri správnom nastavení by sa vám nemalo podariť vsunúť viac ako otvorenú ruku medzi pás a používateľa. (Obr. 41)

Väčšinou by mal byť hrudný pás použitý tak, že pásy sú v približne 45° stupni a po správnom nastavení by mali zabrániť tomu, aby sa používateľ vyšmykol zo sedadla. (Obr. 42)



<b>Ako pritiahnúť západku:</b> Zaistíte západku.	<b>Ako uvoľniť pás:</b> Zatlačte vyčnievajúce strany jednej časti západky a zatlačte do stredu / zatlačte tlačidlo na druhej strane západky počas toho, čo ich mierne ťaháte od seba.

## RADA ZÁKAZNÍKOM

### ⚠ POZOR!

- Pri preprave invalidného vozíka spolu s používateľom vo vozidle sa nespoliehajte iba na hrudný pás, oddelte pás používateľa a diagonálne pásy, ktoré sú k dispozícii vo vozidle.
- Pred použitím doporučujeme skontrolovať hrudný pás, aby ste sa uistili, že je správne nastavený, nie je v ničom zachytený ani opotrebovaný a západka sa bezpečne zatvára.
- Ak pred použitím neskontrolujete, či je hrudný pás bezpečný a ak nie je pred použitím nastavený, môže dôjsť k vážnemu zraneniu používateľa, napr. príliš voľný pás môže spôsobiť, že používateľ skĺzne na sedadle a tým môže dôjsť k uduseniu.

### ÚDRŽBA:

V pravidelných intervaloch kontrolujte bezpečnostný pás a istiace komponenty z dôvodu výskytu známok trhlin alebo poškodenia. Ak je to potrebné, vymeňte ich. Bezpečnostný pás čistíte vodou a mydlom a nechajte ho vyschnúť.

### ⚠ POZOR!

Bezpečnostný pás musí byť nastavený tak, aby vyhovoval koncovému používateľovi, ako je podrobne uvedené vyššie. Spoločnosť Sunrise Medical tiež odporúča, aby boli dĺžka a uloženie pásu pravidelne kontrolované, aby sa znížilo riziko neúmyselného predĺženia pásu do nadmernej dĺžky koncovým používateľom. Ak si nie ste istý použitím bezpečnostného pásu, opýtajte sa zdravotného personálu, predajcu invalidného vozíka, alebo pomocníka.

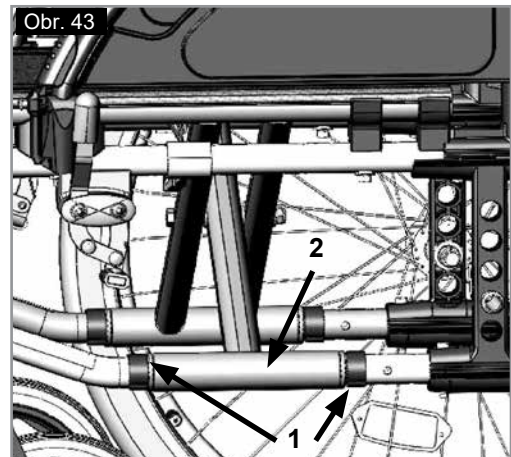
## Možnosti – Hĺbka sedadla

### HĽBKA SEDADLA

Odstránením úchyto (1), výstuž kríža(2) môžete posunúť pozdĺž rámu, čím zmeníte hĺbku sedadla (záleží na polohe zadných tyčiek).

Uistite sa, že úchytky (1) zapadnú do poskytnutých otvorov v ráme.

Aby bol rám čo najkompaktnejší, hĺbka sedadla sa dá taktiež nastaviť použitím zadných tyčiek (41 – 51 cm v 2,5 cm krokoch). Ak tak chcete urobiť, odstráňte skrutky (1 a 2) na zadnej tyčke opierky chrbta. Odstráňte kolesá a laktové opierky a skontrolujte, či je výstuž v požadovanej pozícii (podľa požiadaviek posuňte kríž ako je vyššie uvedené). Dajte zadné tyčky do požadovanej polohy a opätovne utiahnite skrutky. Posuňte trúbku prijímača laktovej opierky do požadovanej polohy (Obr. 43).



## Možnosti – Ručky na tlačenie vozíka

### RUČKY NA TLAČENIE VOZÍKA S NASTAVITELNOU VÝŠKOU

Tieto ručky sú zabezpečené kolímkami, aby nedošlo k neúmyselnému vyšmyknutiu. Uvoľnením páky môžete nastaviť ručky (1) na tlačenie vozíka na výšku, ktorá vám vyhovuje. Po akomkoľvek nastavení výšky ručiek na tlačenie vozíka, ťahajte uvoľňujúcu páku (1), až kým sa nehybe (Obr. 44).



#### ⚠ POZOR:

Ak nie je páka zabezpečená, pri zdvihnutí pri prekonávaní prekážok by mohlo dôjsť k úrazu.

## Možnosti – Držiak na barlu

### DRŽIAK NA BARLU

Táto pomôcka umožňuje prepravu barlí priamo na invalidnom vozíku. Jeho súčasťou je suchý zips, ktorým pripevníte barly alebo iné pomôcky (Obr. 45).



#### ⚠ POZOR:

Nikdy sa počas jazdy nepokúšajte odstrániť barly ani iné pomôcky.

## Možnosti - Terapeutický stolík

### TERAPEUTICKÝ STOLÍK

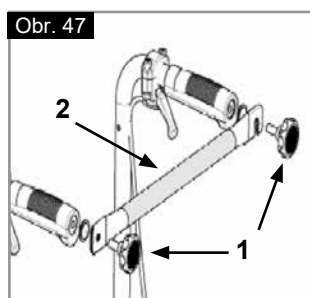
Podložka poskytuje rovný povrch pre všetky aktivity. Pred použitím podložky; musí byť najprv nastavená autorizovaným predajcom na šírku sedadla. Počas tohto nastavenia musí používateľ sedieť v invalidnom vozíku (Obr. 46).



## Možnosti - Stabilizačná vzpera

### STABILIZAČNÁ VZPERA NAKLÁPAČA

Pred zložením vozíka uvoľnite hviezdicovú skrutku (1) a vyberte stabilizačnú vzperu (2). Ak chcete vozík vrátiť do pôvodného stavu, vykonajte predchádzajúci postup v opačnom poradí (Obr. 47).

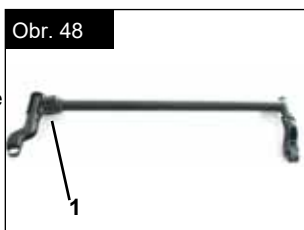


#### ⚠ POZOR!

- Pred použitím invalidného vozíka sa presvedčte, že stabilizačná vzpera a hviezdicové skrutky sú na svojich miestach a sú správne dotiahnuté.
- Nikdy nedvíhajte vozík za stabilizačnú vzperu!

### ODKLOPTE STABILIZAČNÚ VZPERU

Táto vzpera sa používa na stabilizovanie opierky chrbta. Aby ste mohli invalidný vozík zložiť, uvoľňujúcu páku (1) musíte zatlačiť smerom dnu a stabilizačná vzpera musí byť otočená smerom nadol. Pri rozkladaní invalidného vozíka, uistite sa prosím, že je stabilizačná vzpera zapadnutá na mieste (Obr. 48).



## SKLADANIE STABILIZAČNEJ VZPERY

Táto vzpera sa používa na stabilizovanie opierky chrbta. Aby ste mohli invalidný vozík zložiť, stabilizačnú vzperu musíte zatlačiť v strede smerom nadol (1). Ak chcete invalidný vozík úplne rozložiť, prenosná rukoväť (2) musí byť vytiahnutá hore, (Obr. 49).



## Možnosti – Opierky hlavy

### OPIERKY HLAVY

Opierku hlavy môžete zdvihnúť a môžete ju posúvať hore aj dole. Ak tak chcete urobiť, jednoducho uvoľnite skrutku, nastavte opierku hlavy do požadovanej polohy a skrutku dotiahnite (pozrite časť o krútiacom momente) (Obr. 50).



### POHODLNÉ OPIERKY HLAVY

Na nastavenie výšky, uvoľnite páčku a nastavte opierku hlavy na požadovanú výšku. Nakoniec opätovne utiahnite gombík, (Obr. 51).



## Možnosti – Kolesá na tranzit

### KOLESÁ NA TRANZIT

Kolesá na tranzit by ste mali použiť vždy keď je váš invalidný vozík príliš široký pri použití zadných kolies (napr., v lietadle, v autobuse, atď.). Po odstránení zadných kolies, pomocou rýchloupínacej osky, kolesá na tranzit môžete okamžite použiť a pokračovať v jazde. Kolesá na tranzit sú nainštalované tak, aby boli pri použití približne 3 centimetre nad zemou. Potom pri jazde, preprave alebo pri prekonávaní prekážky neprekážajú (napr., obrubníky, schody, atď.) (Obr. 52).



#### ⚠ POZOR:

Pri použití kolies na prepravu nemá váš invalidný vozík žiadne brzdy kolies.

## Možnosti – Ovládanie jednou rukou

### OVLÁDANIE JEDNOU RUKOU

Ak chcete aby išiel invalidný vozík rovno, musíte použiť obidve ruky. Ak chcete invalidný vozík zložiť, odstráňte odpichovú tyčku, tým, že ju zatlačíte smerom dnu (Obr. 53).



#### ⚠ POZOR:


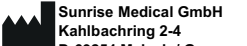



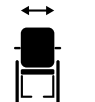




Aby ste zabránili úrazom, vždy sa uistite, že všetky spojenia sú na svojom mieste.

## Štítok výrobcu

### Štítky výrobcu


Štítok výrobcu sa nachádza na jednej z krížových trubiek alebo na trubke, ktorá prechádza rámom, taktiež je na štítku príručky vlastníka. Štítok výrobcu uvádza presný popis modelu a iné technické špecifikácie. Pri objednávke náhradných dielov alebo pri podaní sťažnosti poskytnite prosím nasledujúce informácie:

VZOR


			2021-05-05			
<b>TYPE:</b>	<b>WHEELCHAIR</b>	<b>SN</b>	230211833579874			
<b>Rubix2</b>	<b>ISO 7176-19:2008</b>					
						
125 kg	max 10°	430 mm	435 mm			

Rubix2

Názov výrobku/Číslo SKU.

	max X°	Maximálny bezpečný sklon s kolieskami proti preklopeniu závisí od nastavenia invalidného vozíka, polohy tela a fyzických schopností používateľa.
	XXX mm	Šírka sedadla.
	XXX mm	Hĺbka (maximálna).
	XXX kg	Maximálne zaťaženie.
		CE značka.
		Používateľská príručka.
	XXXX-XX-XX	Dátum výroby.
		Sériové číslo.
		Tento symbol znamená zdravotnícku pomôcku.
		Adresa výrobcu.
		Úspešne testovaný na náraz v súlade s normou ISO 7176-19:2008.

Ná základe našej politiky neustáleho zlepšovania dizajnu našich invalidných vozíkov, špecifikácie výrobkov sa môžu mierne líšiť než príklady na obrázkoch. Všetky hmotnosti/rozmery a údaje o výkone sú iba približné a sú poskytnuté iba ako pomôcka. SUNRISE MEDICAL sú v súlade s nariadením o zdravotníckych pomôckach (2017/745).

 Všetky invalidné vozíky musia byť používané v súlade s pokynmi výrobcu.

Sunrise Medical GmbH  
Kahlbachring 2-4  
69254 Malsch/Heidelberg  
Deutschland  
Tel.: +49 (0) 7253/980-0  
Fax: +49 (0) 7253/980-222  
kundenservice@sunrisemedical.de  
www.SunriseMedical.de

## Kolesá a montáž

### KOLESÁ A MONTÁŽ

Pevné kolesá sú štandardné.

Pri pneumatikách sa usitite, že je v nich neustále správny tlak, pretože nesprávny tlak pneumatík môže mať vplyv na výkon invalidného vozíka. Ak je tlak v pneumatikách príliš nízky, odpor v jazde sa zvýši a posunutie dopredu si bude vyžadovať väčšiu námahu. Nízky tlak v kolese má taktiež negatívny vplyv na manévrovanie vozíka. Ak je tlak v kolese vysoký, koleso by mohlo prasknúť. Na povrchu samotného kolesa je vytlačený tlak, ktorý má koleso mať.

Montáž obutia je rovnaká ako pri bežnej montáži kolies na bicykli. Predtým ako namontujete novú dušu, by ste sa mali uistiť, že na ráfik a vo vnútri duše nie sú žiadne predmety, ktoré tam nepatria. Po montáži alebo po oprave kolesa prekontrolujte tlak v pneumatike. Pre vašu bezpečnosť a pre výkon vozíka je nevyhnutné zabezpečiť správny tlak v pneumatikách.

## Údržba a ošetrovanie

### BEZPEČNOSTNÁ KONTROLA:

Ako používateľ vozíka budete prvou osobou, ktorá môže spozorovať prípadné poruchy. Preto odporúčame, aby ste pred každým použitím skontrolovali nasledovné:

Či je tlak v pneumatikách správny.

Či brzdy fungujú správne.

Či sú všetky odstrániteľné súčasti bezpečne upevnené (napr. laktové opierky, závesy stupačiek, rýchloupínacie osky ...).

Ak je niektorá súčasť poškodená/nefunguje správne, obráťte sa prosím, na svojho autorizovaného predajcu.

### ÚDRŽBA:

V pravidelných intervaloch kontrolujte tlak v pneumatikách.

V pravidelných intervaloch, t.j. aspoň raz ročne, skontrolujte všetky pneumatiky, či nie sú opotrebené, alebo poškodené. Ak spozorujete znaky poškodenia alebo opotrebenia, pneumatiky ihneď vymeňte.

V pravidelných intervaloch, t.j. aspoň raz ročne, skontrolujte poťah sedadla a chrbta, či nie sú opotrebené, alebo poškodené. Ak spozorujete znaky poškodenia alebo opotrebenia, súčasti ihneď vymeňte.

V pravidelných intervaloch, t.j. aspoň raz ročne, skontrolujte všetky súčasti rámu a opierky chrbta, či nie sú opotrebené, alebo poškodené. Ak spozorujete znaky poškodenia alebo opotrebenia, súčasti ihneď vymeňte.

V pravidelných intervaloch, t.j. aspoň raz ročne, skontrolujte brzdy, či nie sú opotrebené, alebo poškodené. Skontrolujte, či správne fungujú a ľahko sa používajú. Ak spozorujete znaky poškodenia, alebo opotrebenia, brzdy ihneď vymeňte.

V pravidelných intervaloch, t.j. aspoň raz ročne, skontrolujte všetky matice a uistite sa, že sú správne zatiahnuté (pozri časť o krútiacich momentoch). Všetky skrutky, ktoré sú dôležité pre bezpečné používanie invalidného vozíku, majú bezpečnostné matice. Bezpečnostné matice by mali byť použité iba jedenkrát a po použití by mali byť vymenené.

**POZNÁMKA:** Ak sú určené nastavenia krútiacich momentov, odporúčame použitie zariadenia na meranie krútiacich momentov, aby ste skontrolovali, či ste matice utiahli správnym krútiacim momentom.

Na čistenie zašpineného invalidného vozíka používajte iba jemné čistiace prostriedky pre domácnosť. Na čistenie čalúnenia sedadla a bezpečnostného pásu používajte iba mydlo a vodu.

V závislosti od frekvencie a typu použitia odporúčame, aby ste svoj invalidný vozík pravidelne brávali k svojmu autorizovanému predajcovi, najmenej však raz ročne, aby sa na ňom vykonala údržba školeným personálom.

 **POZOR!**

Piesok, soľ a morská voda môžu poškodiť ložiská predných a zadných kolies. Invalidný vozík dôkladne očistite po každom jeho vystavení týmto podmienkam.

## HYGIENA PRI OPAKOVANOM POUŽITÍ:

Ak by mal byť vozík opakovane použitý, mal by byť pripravený, prepraty a dezinfekčný sprej by ste mali nastriekať na všetky povrchy, s ktorými by používateľ mohol prísť do kontaktu.

Ak to potrebujete urobiť rýchlo, musíte použiť tekutý dezinfekčný prostriedok na báze alkoholu, ktorý je vhodný na zdravotnícke produkty a zariadenia.

Dbajte prosím na pokyny výrobcu, čo sa týka dezinfekčného prostriedku, ktorý používate.

## Odstránenie závad

### Invalidný vozík ťahá na jednu stranu

- Skontrolujte tlak v pneumatikách
- Skontrolujte, či sa kolesá točia jednoducho (ložiská, os)
- Skontrolujte uhol predného kolesa
- Skontrolujte, či sa obidve predné kolesá dostatočne dotýkajú zeme

### Predné kolesá sa začínajú kmitať

- Skontrolujte uhol predného kolesa
- Skontrolujte, či sú všetky matice utiahnuté; podľa potreby utiahnite (pozrite časť o krútiacom momente)
- Skontrolujte, či sa obidve predné kolesá dostatočne dotýkajú zeme

### Invalidný vozík vŕzga a škrká

- Skontrolujte, či sú všetky matice utiahnuté; podľa potreby utiahnite (pozrite časť o krútiacom momente)
- Na miestach kde pohyblivé časti prichádzajú do styku mierne namažte

### Invalidný vozík sa kolíše

- Skontrolujte uhly na ktoré sú nastavené predné kolesá
- Skontrolujte tlak v pneumatikách
- Skontrolujte, či sú zadné kolesá inak nastavené

## Likvidácia / Recyklácia materiálov

**POZNÁMKA:** Ak vám bol invalidný vozík poskytnutý bezplatne, v tom prípade vám možno nepatrí. Ak to už nie je potrebné, postupujte podľa pokynov, ktoré vám poskytne organizácia, ktorá invalidný vozík poskytla, aby ste jej ho mohli vrátiť.

V nasledujúcej časti je popis materiálov použitých na invalidnom vozíku vzhľadom na likvidáciu a recykláciu invalidného vozíka a jeho balenia.

Konkrétne stanovy likvidácie alebo recyklovania môžu byť stanovené na miestnej úrovni a pri likvidácii by ste ich mali brať na vedomie. (Tie môžu zahŕňať čistenie alebo dekontamináciu invalidného vozíka pre likvidáciu).

**Hliník:** Vidlice otočných kolies, kolesá, bočné ochrany rámu, lakťové opierky, rám, stupačky na nohy, ručky na tlačenie vozíka

**Oceľ:** Prípojky, QR oska

**Plasty:** Úchytka ruky, trúbkové zástrčky, otočné kolesá, stupačky, podušky a 12" (30.48 cm) koleso/pneumatika

**Balenie:** Polytenový sáčok s nízkou hustotou, papierová krabica

**Čalúnenie:** Tkaný polyester s PVC povlakom a rozpínavou, spaľovacou, upravenou penou.

Likvidácia alebo recyklácia by mali byť vykonané licencovaným agentom, alebo autorizovaným miestom na likvidáciu. Eventuálne by ste mohli váš invalidný vozík vrátiť na likvidáciu vášmu predajcovi.

## Technické údaje

### Celková šírka:

- So štandardnými kolesami vrátane obručí, tesná montáž: RubiX<sup>2</sup>: SS +19 cm

- S kolesami s bubnovými brzdami vrátane obručí, tesná montáž: RubiX<sup>2</sup>: SS +21 cm

### Rozmer po zložení:

- So štandardnými kolesami: RubiX<sup>2</sup>: 30 cm
- Bez štandardných kolies: RubiX<sup>2</sup>: 24 cm

### Maximálna váha:

- RubiX<sup>2</sup> do váhy 125 kg
- Spevnená verzia RubiX<sup>2</sup> XL zataženie vozíka do 170 kg

### Hmotnosť v kg:

- Preprava (bez opierky na nohy, bez kolies, bez bočnej ochrany) 8,4 kg
- Preprava RubiX<sup>2</sup> XL, (bez stupačky, kolies, bočnej ochrany): 11,4 kg
- Stupačka (jednotka): 0,8 kg
- Opierka na nohy (jednotka): 0,8 kg
- 24" rear wheels (solid) (jednotka): 3,8 kg

Maximálna hmotnosť užívateľa (hmotnosť testovacej figuríny): 125 kg, (XL = 170 kg)

## POZRI TIEŽ STRANU 4

V súlade s normou EN12183: 2014 sú všetky uvedené súčasti (sedadlo - čalúnenie operadla, lakťová opierka, bočný panel...) nehorľavé podľa normy EN1021-2.

Bezpečné dynamické klesanie je udané nastavením invalidného vozíka, schopnosťami používateľa a štýlom jazdy. Keďže schopnosti používateľa a štýl jazdy sa nadajú predpokladať, maximálna hodnota bezpečného prednastaveného klesania sa nedá určiť. Tú musí určiť samotný používateľ s pomocou sprievodcu, aby sa zabránilo prevráteniu. Pre neskúsených používateľov doporučujeme, aby mali nainštalované Zariadenie proti prevráteniu. Invalidný vozík vyhovuje nasledujúcim normám:

- a) Požiadavky a testovacie metódy pre statickú, nárazovú a únavovú pevnosť (ISO 7176-8)
- b) Požiadavky na odpor pri vzplanutí v súlade s ISO 7176-16 (EN 1021-1)

## Krútiaci moment

Ak nie je uvedené inak, krútiaci moment pre skrutky M6 je 7 Nm. Podrobnosti nájdete na strane 5

## Nastavenie výšky sedadla

Prezrite si tabuľku na strane 5.



## Foreword

Dear Customer,

We are very happy that you have decided in favour of a high-quality SUNRISE MEDICAL product.

This user's manual will provide numerous tips and ideas so that your new wheelchair can become a trustworthy and reliable partner in your life.

We want you to be satisfied with our products and service. Sunrise Medical has been consistently working at continuously developing its products, for this reason, changes can occur in our palette of products with regard to form, technology and equipment. Consequently, no claims can be construed from the data or pictures contained in this user's manual.

The management system of SUNRISE MEDICAL is certified to ISO 9001, ISO 13485 and ISO 14001.

**CE** As the manufacturer, **SUNRISE MEDICAL**, declares that the wheelchairs conform to the **Medical Device Regulation (2017/745)**.

In addition, they fulfil the performance requirements for the "Crash Test" to ISO 7176-19.

### NOTE: General user advice.

Not following these instructions may result in physical injury, damage to the product or damage to the environment!

A notice to the user and/or patient that any serious incident that has occurred in relation to the device should be reported to the manufacturer and the competent authority of the Member State in which the user and/or patient is established.

### B4Me special adaptations

Sunrise Medical strongly recommends that in order to ensure that your B4Me product operates, and performs as intended by the manufacturer; all the user information supplied with your B4Me product is read and understood, before the product is first used.

Sunrise Medical also recommends that the user information is not discarded after reading it, but it is kept safely stored for future reference.

### Medical Device Combinations

It may be possible to combine this Medical device with one or more other Medical Device or other product. Information on which combinations are possible can be found at [www.Sunrisemedical.co.uk](http://www.Sunrisemedical.co.uk). All combinations listed have been validated to meet the General Safety and Performance Requirements, Annex I Nr. 14.1 of the Medical Device Regulation 2017/745.

Guidance on the combination, such as mounting, can be found at [www.SunriseMedical.co.uk](http://www.SunriseMedical.co.uk)

Please contact your local, authorised SUNRISE MEDICAL dealer if you have any questions regarding the use, maintenance or safety of your wheelchair.

In case there is no authorised dealer in your area or you have any questions, contact Sunrise Medical either in writing or by telephone (contact addresses can be found on the back page).

Sunrise Medical  
Thorns Road  
Brierley Hill  
West Midlands  
DY5 2LD  
England  
Phone: 0845 605 66 88  
Fax: 0845 605 66 89  
[www.SunriseMedical.co.uk](http://www.SunriseMedical.co.uk)

Please keep a note of your local service agent's address and telephone number in the space below.  
In the event of a breakdown, contact them and try to give all relevant details so they can help you quickly.



**IMPORTANT:**  
DO NOT USE YOUR WHEELCHAIR UNTIL THIS MANUAL HAS BEEN READ AND UNDERSTOOD.

## Symbol legend



**DANGER!**  
Warning messages regarding possible risks of serious accident or death.



**WARNING!**  
Warning messages regarding possible risks of injury.



**CAUTION!**  
Warning messages regarding possible technical damage.

**NOTE:**  
Information for operating the product.

## Table of contents

Foreword	87
Symbol legend	87
Table of contents	88
Use	88
Area of application	88
General safety notes and driving restrictions	89
Warranty	91
Transportability	92
Handling	94
Options – Step Tubes	94
Options - Brakes	94
Options - Footplates	95
Options - Footplates	95
Options - Castors	96
Options - Castor Adapter	96
Options - Backrest	96
Options – sideguard	97
Options – Hemiplegic armrest	98
Options – Anti-Tip Tubes	99
Options – Lap belt	99
Options – Seat depth	100
Options – Push handles	101
Options – Crutch holder	101
Options - Therapy table	101
Options - Stabilising Bar	101
Options – Headrests	101
Options – Transit wheels	101
Options – One-hand operation	101
Name Plate	102
Tyres and mounting	102
Maintenance and care	102
Trouble shooting	103
Disposal / recycling of materials	103
Technical Data	103
Torque	103
Seat Height Adjustment	103

## Use

Light-weight wheelchairs are exclusively for a user who is unable to walk or has limited mobility, for their own personal use in- and outdoor on dry, firm and level surface terrains (self propelling or attendant push).

The maximum weight limit (includes both the user and any weight of accessories fitted to the wheelchair) is marked on the serial number label, which is affixed to the crossbar or stabiliser bar below the seat.

Warranty can only be taken on if the product is used under the specified conditions and for the intended purposes.

The intended lifetime of the wheelchair is 5 years. DO NOT use or fit any 3rd party components to the wheelchair unless they are officially approved by Sunrise Medical.

## Area of application

### Indications

The varieties of fitting variants, as well as the modular design, mean that it can be used by those who cannot walk or have limited mobility because of:

- Paralysis
- Loss of extremity (leg amputation)
- Extremity defect deformity
- Joint contractures/joint injuries
- Illnesses such as heart and circulation deficiencies, disturbance of equilibrium or cachexia, Neurological disease patterns, Muscle dystrophy, Hemiplegia as well as for elderly people who still have strength in the upper body.

### Contraindications

The wheelchair shall not be used without attendant in case of:

- Perception disorder
- Imbalance
- Loss of both arms, if not supported by a caregiver
- Joint contracture or joint damage on both arms
- Seating disability

When considering provision, please also note the body size, weight, physical and psychological constitution, the age of the person, living conditions and environment.



## General safety notes and driving restrictions

The engineering and construction of this wheelchair has been designed to provide maximum safety. International safety standards currently in force have either been fulfilled or exceeded in parts. Nevertheless, users may put themselves at risk by improperly using their wheelchairs. For your own safety, the following rules must be strictly observed.

Unprofessional or erroneous changes or adjustments increase the risk of accident. As a wheelchair user, you are also part of the daily traffic on streets and pavements, just like anyone else. We would like to remind you that you are therefore also subject to any and all traffic laws.

Be careful during your first ride in this wheelchair. Get to know your wheelchair.

Before each use, the following should be checked:

- Fixed axles or Quick-release axles on the rear wheels.
- Velcro on seats and backrests
- Tyres, tyre pressure and wheel locks.

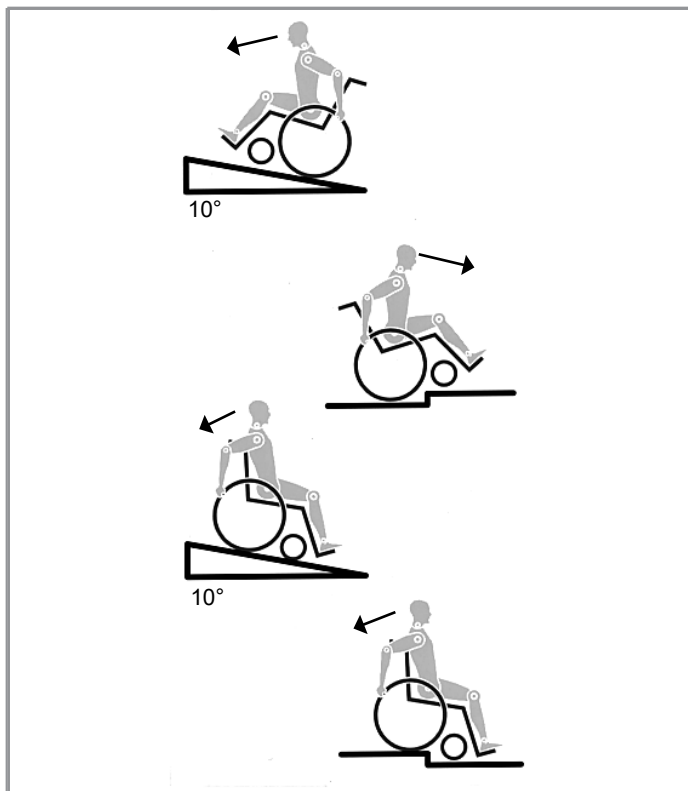
Before changing any of the adjustments of this wheelchair, it is important to read the corresponding section of the user's manual. It is possible that potholes or uneven ground could cause this wheelchair to tip over, especially when riding uphill or downhill. When riding forwards over a step or up an incline, the body should be leaning forward.



**DANGER!**

NEVER exceed the maximum load of 125 kg, (XL=170 kg), for user plus any items carried on the wheelchair. If you exceed the maximum load, this can lead to damage to the chair, or you may fall or tip over, lose control and may lead to serious injury of the user and other people.

- When it is dark, please wear light clothing or clothing with reflectors, so that you can be seen more easily. Make sure that the reflectors on the side and back of the wheelchair are clearly visible.
- We would also recommend that you fit an active light.
- To avoid falls and dangerous situations, you should first practice using your new wheelchair on level ground with good visibility.
- When getting on or off the wheelchair, do not use the footboards.
- These should be flipped up beforehand and swung to the outside as far as possible. Always position yourself as close as possible to the place where you wish to transfer to.
- Only use your wheelchair with care. For example, avoid travelling against an obstacle without braking (step, kerb edge) or dropping down gaps.



- The wheel locks are not intended to stop your wheelchair in motion. They are only there to ensure that your wheelchair does not begin rolling unintentionally. When you stop on uneven ground, you should always use the wheel locks to prevent unintended movement. Always apply both wheel locks; otherwise, your wheelchair could tip over.
- Explore the effects of changing the centre of gravity on the behaviour of the wheelchair in use, for example on inclines, slopes, all gradients or when overcoming obstacles. Do this with the secure aid of a helper.
- With extreme settings (e.g. rear wheels in the most forward position) and less than perfect posture, the wheelchair may tip over even on a level surface.
- Lean your upper body further forward when going up slopes and steps.
- Lean your upper body further back when going down slopes and steps. Never try to climb and descend a slope diagonally.
- Avoid using an escalator which may lead to serious injury in the event of a fall.
- Do not use the wheelchair on slopes more than 10°. The Dynamic safe slope is dependant on the chair configuration, the users abilities and the style of riding. As the users abilities and style of riding cannot be predetermined then the max safe slope cannot be determined. Therefore this must be determined by the user with the assistance of an attendant to prevent tipping. It is strongly recommended that inexperienced users have Anti-tips fitted.
- It is possible that potholes or uneven ground could cause this wheelchair to tip over, especially when riding uphill or downhill.
- Do not use your wheelchair on muddy or icy ground.
- Do not use your wheelchair where pedestrians are not allowed.
- To avoid hand injuries do not grab in between the spokes or between the rear wheel and wheel lock when driving the wheelchair.
- In particular when using lightweight metal handrims, fingers will easily become hot when braking from a high speed or on long inclines.
- Only attempt stairs with the help of an attendant. There is equipment available to help you, e.g. climbing ramps or lifts, please use them. If there is no such equipment available, then the wheelchair must be tipped and pushed, never carried, over the steps (2 helpers). We recommend that users over 100 kg in weight are not transferred in this way. In general, any anti-tip tubes fitted must be set beforehand, so that they cannot touch the steps, as otherwise this could lead to a serious tumble. Afterwards the anti-tip tubes must be set back to their correct position.
- Make sure that the attendant only holds the wheelchair using securely mounted parts. Do not use removable parts (e.g. not on the footrests or the side guards).
- When using the lifting ramp make sure that the anti-tip tubes fitted are positioned outside the danger area.
- Secure your wheelchair on uneven ground or when transferring, e.g. into a car, by using the brakes.
- When using the lifting ramp make sure that the anti-tip tubes fitted are positioned outside the danger area.
- Secure your wheelchair on uneven ground or when transferring, e.g. into a car, by using the brakes.
- If and whenever possible, during a journey in a specially fitted vehicle for disabled people, vehicle occupants should use the seats in the vehicle and the appropriate restraint system. This is the only way to ensure that occupants will have the maximum protection if there is an accident.

 **DANGER!**

- Depending on the diameter and setting of the castors, as well as the centre of gravity setting of the wheelchair, the castors may begin to wobble at high speeds. This can lead to castor seizure and the wheelchair may tip over. Therefore, please make sure that the castors are adjusted correctly (see the Chapter "Castors").
- In particular, do not travel on an incline without brakes, travel at a reduced speed. We recommend that novice users use anti-tip tubes.
- Anti-tip tubes should prevent the chair tipping over backwards unintentionally. Under no circumstances should they take the place of transit wheels, and be used to transport a person in a wheelchair with the rear wheels removed.
- When reaching for objects (which are in front of, to the side or behind the wheelchair) make sure that you do not lean too far out of the wheelchair, as if you change the centre of gravity there is a risk of tipping or rolling over. The hanging of additional load (back pack or similar items) onto your chair back posts can affect the rearward stability of your chair, especially when used in combination with recliner backrests. This can cause the chair to tip backwards causing injury.
- For thigh amputees you must use anti-tip tubes.
- Before setting off, check that your tyre pressure is correct. For rear wheels it should be at least 3.5 bar ( 350 kPa). The max. pressure is indicated on the tyre. The knee-lever brakes will only work if there is sufficient tyre pressure and if the correct setting has been made (see the Chapter on "Brakes").
- If the seat and back sling are damaged, you must replace them immediately.
- Be careful with fire, in particular with burning cigarettes. Seat and back slings can be set alight.
- If the wheelchair is subject to direct sunlight / cold temperature for a long period of time, then parts of the wheelchair (e.g. frame, legrests, brakes and side guard) may become hot (>41°C) / very cold (<0°).
- Always make sure that, if fitted, the quick-release axles on the rear wheels are set properly and lock in (locking ball bearings are showing completely through the axle sleeve). If the button on the quick-release axle is not pressed in, the rear wheel cannot be removed.

 **CAUTION !**

- The effect of the knee-lever brake as well as the general driving characteristics are dependant on tyre pressure. The wheelchair is significantly lighter and easier to manoeuvre when the rear wheels are pumped up correctly and both wheels have the same pressure.
- Make sure that your tyres have sufficient tread!
- Please note that you are subject to any and all traffic laws when driving in public traffic.
- Always be careful when handling or adjusting the wheelchair!
- Adjustments which require tools should always be done by authorized dealers.
- Clean the wheelchair regularly to avoid rust and salt corrosion.
- Check the rivets, nuts and bolts to make sure they are tight and that no wheelchair parts will come loose.
- With all moving parts there is a natural risk of finger traps. Please handle with care.
- The products shown and described in this manual may not be exactly the same in every detail as your own model. However, all instructions are still entirely relevant, irrespective of detail differences.
- The manufacturer reserves the right to alter without notice any weights, measurements or other technical data shown in this manual. All figures, measurements and capacities shown in this manual are approximate and do not constitute specifications.

 **DANGER!**

**CHOKING HAZARD** – This mobility aid uses small parts which under certain circumstances may present a choking hazard to young children.

**Lifetime**

The expected lifetime of this product is 5 years provided that: it is used in strict accordance with the intended use all service and maintenance requirements are met.

**GUARANTEE****THIS GUARANTEE DOES NOT AFFECT YOUR LEGAL RIGHTS IN ANY WAY.**

Sunrise Medical\* provides a guarantee, as set out in the warranty conditions, for wheelchairs to its customers covering the following:

**Warranty conditions**

1. Should a part or parts of the wheelchair require repair or replacement as a result of a manufacturing and/or material fault within 24 months or for frame and cross-braces within 5 years after delivery to the customer, then the affected part or parts will be repaired or replaced free of charge. (Batteries are guaranteed for a period of 12 months subject to the correct battery care plan being followed)
2. To enforce the warranty, please contact Sunrise Medical Customer Service with the exact details of the nature of the difficulty. Should you be using the wheelchair outside the area covered by the Sunrise Medical customer service agent, repairs or replacement will be carried out by another agency as designated by the manufacturer. The wheelchair must be repaired by a Sunrise Medical designated Customer Service agent, (dealer).
3. For parts, which have been repaired or exchanged within the scope of this warranty, we provide a warranty in accordance with these warranty conditions for the remaining warranty period for the wheelchair in accordance with point 1).
4. For original spare parts which have been fitted at the customer's expense, these will have a 12 months guarantee, (following the fitting), in accordance with these warranty conditions.
5. Consumable parts such as pads, tyres, inner tubes and similar parts are excluded from the warranty, except in the case that premature wear of the part is the direct result of a manufacturing fault.
6. Claims from this warranty shall not arise, if a repair or replacement of a wheelchair or a part is required for the following reasons:
  - a) The product or part has not been maintained or serviced in accordance with the manufacturer's recommendations as shown in the User Instructions and/or the Service Instructions.
  - b) Accessories have been used which are not specified as original accessories.
  - c) The wheelchair or part having been damaged by neglect, accident or improper use.
  - d) Changes/modifications have been made to the wheelchair or parts, which deviate from the manufacturer's specifications.
  - e) Repairs have been carried out, before our Customer Service has been informed of the circumstances.
7. This guarantee is subject to the law of the country in which the product was purchased from Sunrise Medical"

*\* Means the Sunrise Medical facility from which the product was purchased.*

**Additional Notes For Australia Only:**

1. *For goods provided by Sunrise Medical Pty Ltd in Australia, our goods come with a guarantee by Sunrise Medical that cannot be excluded under Australian Consumer Law.*
2. *You are entitled to a replacement or refund for a major failure and for compensation for any foreseeable loss or damage.*
3. *You are also entitled to have the goods repaired or replaced if the goods fail to be of acceptable quality and the failure does not amount to a major failure.*
4. *The benefits to you given by this warranty are in addition to your other rights and remedies under a law in relation to the goods to which the warranty relates.*

## Transportability

### DANGER!

There is a risk of serious injury or death if this advice is ignored!

Transportation of your wheelchair within a vehicle:

A wheelchair secured in a vehicle will not provide the equivalent level of safety and security as a vehicle seating system. It is always recommended that the user transfers to the vehicle seating. It is recognised that this is not always practical for the user to be transferred and in these circumstances, where the user must be transported whilst in the wheelchair, the following advice must be followed:

1. Confirm that the vehicle is suitably equipped to transport a passenger in a wheelchair, and ensure the method of access/ egress is suitable for your wheelchair type. The vehicle should have the floor strength to take the combined weight of the user, the wheelchair and accessories.
2. Sufficient space should be available around the wheelchair to enable clear access to attach, tighten and release the wheelchair and occupant tie down restraints and safety belts.
3. The occupied wheelchair must be located in a forward facing position and secured by the wheelchair tie down and occupant restraint straps (WTORS tie downs meeting the requirements of ISO 10542 or SAE J2249) in accordance with the WTORS manufacturer's instructions.
4. The wheelchair's use in other positions within a vehicle has not been tested e.g. transportation in a side facing position must not be carried out under any circumstances (Fig. A).
5. The wheelchair should be secured by a Tie Down Restraint system, conforming to ISO 10542 or SAE J2249 with non-adjustable front straps and adjustable rear straps, which typically use Karabiner clips/S hooks and tongue and buckle fittings. These restraints generally comprise of 4 individual straps that are attached to each corner of the wheelchair.
6. The tie-down restraints should be fitted to the main frame of the wheelchair as indicated in the diagram on the following page, and not to any attachments or accessories, e.g. not around the spokes of wheels, brakes or footrests.

7. The tie-down restraints should be attached as close as possible at an angle of 45 degrees and tightened securely in accordance with the manufacturer's instructions.

8. Alterations or substitutions must not be made to the wheelchair securement points or to structural and frame or components without consulting the manufacturer. Failure to do so will invalidate the ability of a Sunrise Medical wheelchair to be transported within a vehicle.

9. Both pelvic and upper torso restraint belts must be used to restrain the occupant to reduce the possibility of head and chest impacts with the vehicle components and serious risk of injury to the user and other vehicle occupants. (Fig B) The upper torso restraint belt should be mounted to the vehicle "B" pillar - failure to do so will increase the risk of serious abdominal injuries to the user.

10. A head restraint suitable for transportation (see label on headrest) must be fitted and suitably positioned at all times during transportation.

11. Postural supports (lap straps, lap belts) should not be used or relied on for occupant restraint in a moving vehicle unless they are labelled as meeting the requirements specified in ISO 7176-19:2008 or SAE J2249.

12. The safety of the user during transportation depends upon the diligence of the person securing the tie-down restraints and they should have received appropriate instructions and/or training in their use.

13. Wherever possible remove and stow safely away from the wheelchair all auxiliary equipment, for example: Crutches, Loose cushions and Tray Tables.

14. Articulating/elevating leg rest should not be used in the elevated position when the wheelchair and user are being transported and the wheelchair is restrained using Wheelchair Transport and Occupant Restraints.

15. Reclining backrests should be returned to an upright position.

16. The manual brakes must be firmly applied.

17. Restraints should be mounted to the vehicle "B" pillar and should not be held away from the body by wheelchair components such as armrest or wheels.

Fig.A

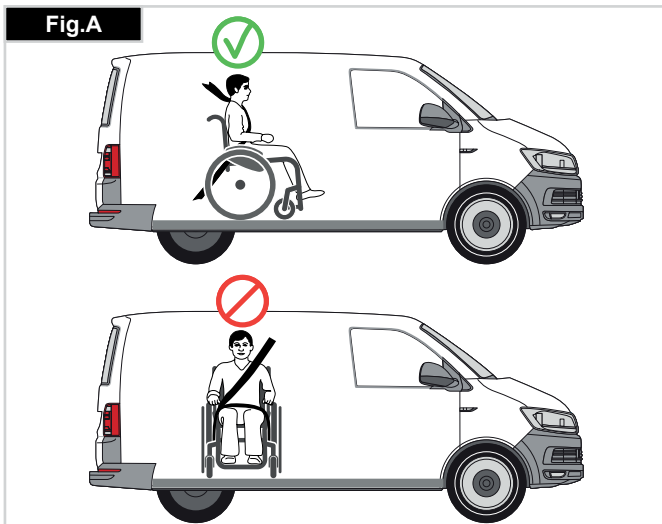


Fig.B



## Transportability

### OCCUPANT RESTRAINTS INSTRUCTION:

1. The pelvic restraint belt must be worn low across the front of the pelvis so that the angle of the pelvic belt is within the preferred zone of 30 to 75 degrees to the horizontal.

A steeper (greater) angle within the preferred zone is desirable i.e. closer to, but never exceeding 75degrees. (Fig C)

2. The upper torso restraint belt must fit over the shoulder and across the chest as illustrated Fig d and e  
Restraint belts must be adjusted as tightly as possible consistent with user comfort.

Restraint belt webbing must not be twisted when in use.

The upper torso restraint belt must fit over the shoulder and across the shoulder as illustrated in Fig D and E.

3. The attachment points to the chair are the inner front side frame just above the castor, and the rear side frame. The straps are fitted around the side frames at the intersection of the horizontal and vertical frame tubes. (See Figs G - K)

4. The tie down symbol (Fig F) on the wheelchair frame indicates the position of the wheelchair restraint straps. The straps are then tensioned after the front straps have been fitted to secure the wheelchair.

### USER WEIGHT LESS THAN 22 kg

When the user being transported is a child, less than 22Kg mass and the vehicle involved has less than eight (8) seated passengers it is recommended that they be transferred to an UNCE Regulation 44 compliant child restraint system (CRS).

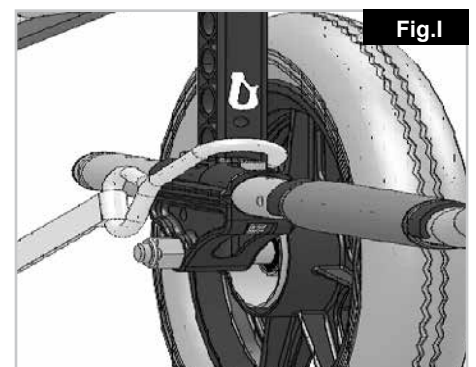
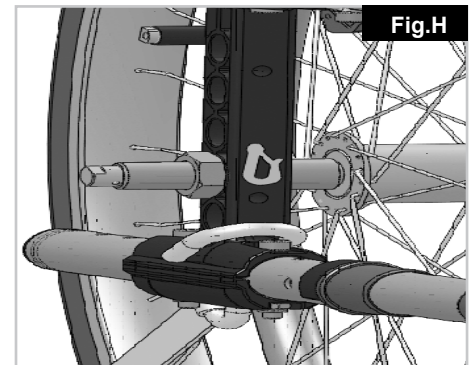
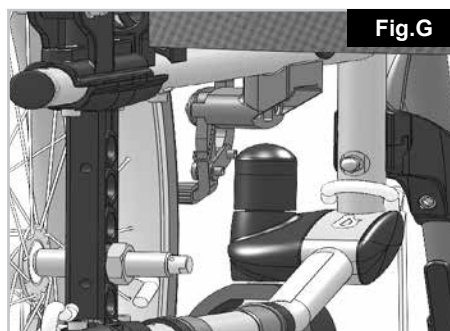
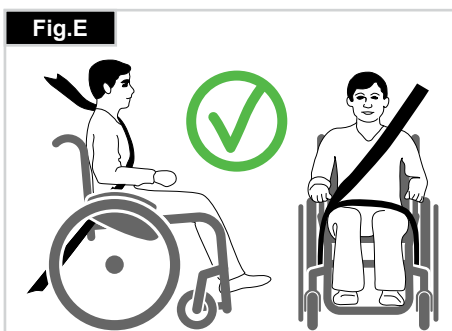
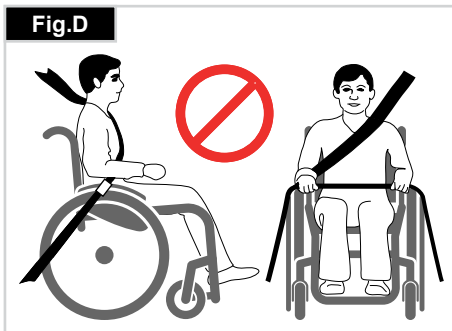
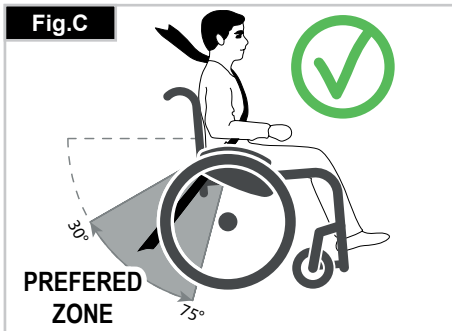
This type of restraint system provides a more effective occupant restraint system than the conventional 3 point occupant restraint system and some CRS systems also include additional postural supports to assist in maintaining the position of the child when seated.

Parents or care providers may consider the option, in some circumstances, for their child is to remain in their wheelchair whilst in transport due to the level of posture control and comfort provided by the set up in the wheelchair.

We would recommend in such circumstances that a risk assessment be carried out by your healthcare professional and relevant competent persons.

### POSITIONING OF WHEELCHAIR TIE DOWN RESTRAINTS ON WHEELCHAIR:

1. Location of the front and rear tie down labels (Fig. G-H-I).
2. Position of the front, (Fig.G) and rear, (Fig.H-I), wheelchair tie down restraint and the tie down label.
3. Side view of tie down straps, (Fig.J).



## Handling

### FOLDING UP

First remove the seat cushion and the back seat shell from the wheelchair and flip up the (platform) footplate or the individual footrests. Take hold of the sling or the seat tubes in the middle, from the back and pull upwards. The wheelchair will then fold up. To fold your wheelchair so that it is as small as possible, e.g., to put into a car, you can remove the footrests (depending on the model). For this purpose, open the latch from the outside and swing the footrest to the side. Then the footrest only has to be drawn out of the receiver tube (Fig. 1).



### UNFOLDING

Press down on the seat tube (see figure). Your wheelchair is then unfolded. Now snap the seat tubing into position in the seat saddle. This can be facilitated by slightly tipping your wheelchair, as this means that the weight is taken off one of the rear wheels. **Be careful not to get your fingers caught in the cross-tube assembly.** Refit the seat and the back seat shell (Fig. 2).



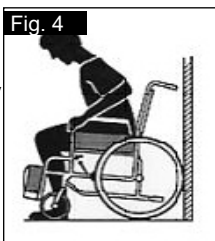
### GETTING INTO YOUR WHEELCHAIR INDEPENDENTLY (FIG. 3)

- The wheelchair should be pushed up against a wall or solid piece of furniture;
- The brakes should be on;
- The footplates should be hinged up;
- The user can then lower himself into the chair;
- The footplates should then be pushed down and the feet rested on them in front of the heel loops.



### GETTING OUT OF YOUR WHEELCHAIR INDEPENDENTLY (FIG. 4)

- The brakes should be on;
- The hinged footplates should be hinged up;
- With one hand on each armrest, the person should bend slightly forward to bring the body weight to the front of the seat, and with both feet firmly on the ground, one foot well back, push up into the upright position.

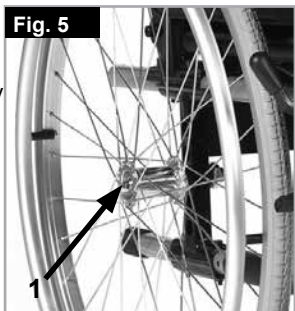


### WARNING!

- When standing, do not stand on the footplates or the wheelchair will tip up. It is easier and safer to get into your wheel chair if you turn the footplates up and out of the way or take them off the wheelchair.
- Always engage the wheel brakes when transferring in or out of the wheelchair.

### QUICK-RELEASE AXLES ON REAR WHEEL

The rear wheels are equipped with quick-release axles. The wheels can thus be fitted or removed without using tools. To remove a wheel, simply depress the quick-release button on the axle (1) and pull the wheel off the axle (Fig. 5).



### CAUTION!

Hold the quick-release button on the axle depressed when inserting the axle into the frame to mount the rear wheels. Release the button to lock the wheel in place. The quick-release button should snap back to its original position

## Options – Step Tubes

### STEP TUBES

Tipping tubes are used by attendants to tip a wheelchair over an obstacle. Simply step on the tube to push a wheelchair, for example, over a kerb or step (Fig. 5).



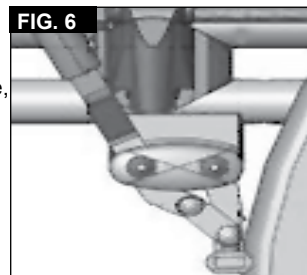
### CAUTION!

Sunrise Medical strongly recommends the use of a step tube on transit wheeled models and also on any model where attendant use is the predominant intended use, as damage to the backposts may occur if you pull back on them to tip the wheelchair, in order to overcome obstacles.

## Options - Brakes

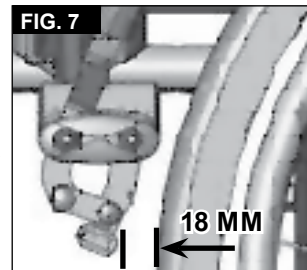
### WHEEL LOCKS

Your wheelchair is equipped with two wheel locks. They are applied directly against the tyres. To engage, press both brake levers forward against the stops. To release the locks, pull the levers back to their original positions.



Braking power will decrease with:

- Worn tyre tread
- Tyre pressure that is too low
- Wet tyres
- Improperly adjusted wheel locks



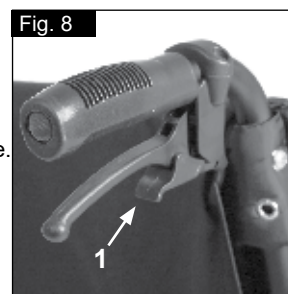
The wheel locks have not been designed to be used as brakes for a moving wheelchair. The wheel locks should therefore never be used to brake a moving wheelchair. Always use the hand-rims for braking. Make sure that the gap between the tyres and wheel locks complies with given specifications. To readjust, loosen the screw and set the appropriate gap. Then re-tighten the screw (Fig. 6-7).

### CAUTION!

After each adjustment of the rear wheels, check the wheel lock gap and re-adjust if necessary. Mounting the wheel lock too close towards the wheel will result in a higher effort to operate. This might cause the brake lever extension to break! Leaning onto the brake lever extension while transferring will cause the lever to break! Splashing water from tyres might cause the wheel lock to malfunction.

### DRUM BRAKES

Drum brakes permit safe and convenient braking for an attendant. They can also be set with the aid of a locking lever (1) to prevent rolling. The lever must snap audibly into place. Drum brakes are not influenced by air pressure inside the tyres (Fig.8).



### WARNING!

Drum brakes must only be adjusted by authorised dealers. Always operate the two brakes simultaneously to guarantee the control of the driving direction! Drum brakes can only be used as a dynamic brake to stop the wheelchair while driving. Always engage the wheel locks to secure the wheelchair during a short or long stop, or for transfer.

## ONE-HAND OPERATION

Your wheelchair is equipped with two sets of wheel locks that can be operated from either the left or the right side. They are applied directly against the tyres. To engage, push the brake lever forward against the stops (Fig. 9). To release the locks, pull the lever back to its original position.



- Braking power will decrease with:
- Worn tyre tread
- Tyre pressure that is too low
- Wet tyres
- Improperly adjusted wheel locks.

The wheel locks have not been designed to be used as brakes for a moving wheelchair. The wheel locks should therefore never be used to brake a moving wheelchair. Always use the hand-rims for braking. Make sure that the gap between the tyres and wheel locks complies with given specifications. To re-adjust, loosen the screw and set the appropriate gap. Then re-tighten the screw (see the page on torque) (Fig. 10).



### CAUTION:

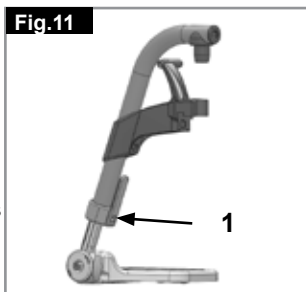
After each adjustment of the rear wheels, check the wheel lock gap and re-adjust if necessary.

Mounting the wheel lock too close towards the wheel will result in a higher effort to operate. This might cause the brake lever extension to break! Leaning onto the brake lever extension while transferring will cause the lever to break! Splashing water from tyres might cause the wheel lock to malfunction.

## Options - Footplates

### FOOTPLATES:

The footplates can be flipped up to make it easier to transfer to/from the chair.



### LOWER LEG LENGTH:

For users with longer legs, the leg support can be lowered to the appropriate level by using the screws (1). Loosen the screws, push the tubes to the desired position and then re-tighten the screws (see section on torque). There must always be a minimum gap of 2.5 cm between the footplates and the ground, (Fig.11).

### ANGLE-ADJUSTABLE FOOTBOARD

This can be adjusted to alter the angle to the ground. Release screw, pull it inwards, set the desired angle and then push on. After making the adjustment, re-tighten the screw.

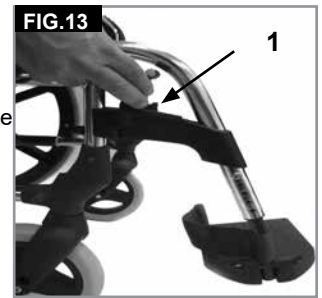


Make sure that after any adjustment work, all screws are tightened correctly (see the page 5 torque). Ensure that you maintain the minimum gap to the floor (2.5 cm) (Fig. 12).

## Options - Footplates

### FOOTRESTS AND LATCH

The legrests can be swung inwards under the seat sling or outwards. When fitting the legrests, the footrests must be pointing inwards or outwards. Then rotate the legrest inwards, until it locks into place. To remove, pull the lever (1), swing the footplate inwards or outwards and then lift the legrest out. Make sure that the legrest is locked into place correctly, (Fig 13).



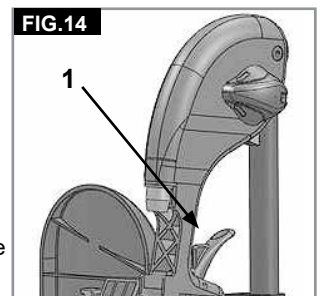
### CAUTION!

- The legrests must not be used to lift or to carry the wheelchair.
- When getting on or off the wheelchair, do not use the footboards. These should be flipped up beforehand or the footrest should be swung to the outside as far as possible.

### OPTION ELEVATING LEGREST

(Fig 14-16)

To remove, pull the lever (1), swing the footplate outwards and then lift the legrest out.

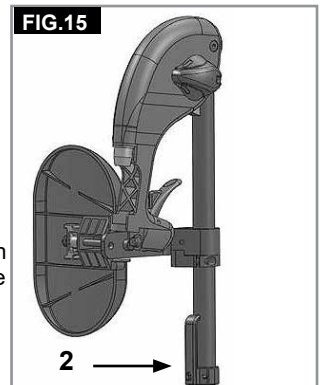


### HEIGHT ADJUSTMENT:

The lower leg length can be adjusted infinitely by releasing the screw (2). Adjust the suitable height and tighten the screw again.

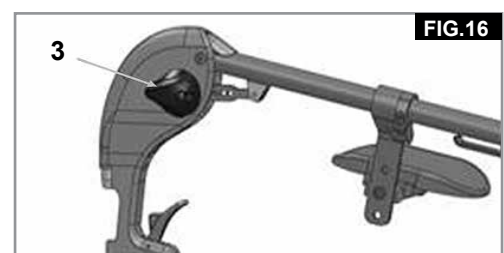
### CAUTION!

The distance between the footplate and the ground must be at least 40 mm.



### ANGLE ADJUSTMENT:

Press the lever (3) downward with one hand while supporting the legrest with the other hand to take the load off. When a suitable angle is achieved, let go of the lever and the legrest will lock into one of the preset positions.



## ADJUSTING THE CALF PAD

(Fig 17).

The calf pad can be adjusted as follows:

Height: Open bolt (4) and move the clamping piece to the desired position. By rotating the clamping piece also the angle can be adjusted.

Depth: Open bolt (5) and move the calf pad into the desired position.

Width: Open bolt (5) and position the spacers (6) behind the pad, to get the desired position.

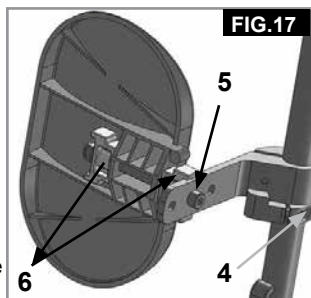


FIG.17

### ⚠ WARNING!

- Keep hands clear of the adjustable mechanism between the frame and the movable parts of the foot rest, while elevating or lowering the footrest.
- Always make sure that the fasteners are secure.
- The foot rests must not be used to lift or to carry the wheelchair.
- Risk of trapping fingers! When moving the foot rest up or down, do not put your fingers in the adjusting mechanism between the moving parts of the foot rest.

## AMPUTEE SUPPORT

(Fig.18).

The Amputee Support can be adjusted in every direction as required.

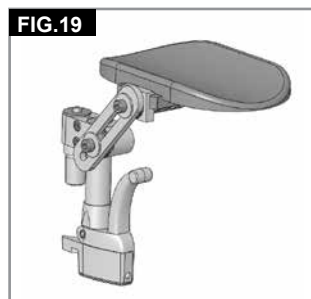


FIG.19

## Options - Castors

### CASTORS, CASTOR PLATES, FORKS

The wheelchair may veer slightly to the right or left, or the castors may wobble. This may be caused by the following:

- Forward and/or reverse wheel motion has not been set properly.
- The castor angle has not been set correctly.
- Castor and/or rear wheel air pressure is incorrect; the wheels do not turn smoothly.

The wheelchair will not move in a straight line if the castors have not been properly adjusted. Castors should always be adjusted by an authorised dealer. The wheel locks must be checked every time the rear wheel position has been altered.

## Options - Castor Adapter

The seat height is determined by the castor and rear wheel position. The seat height can be adjusted by altering the position of the rear wheels and the castors and by using spacers, (Fig.19).

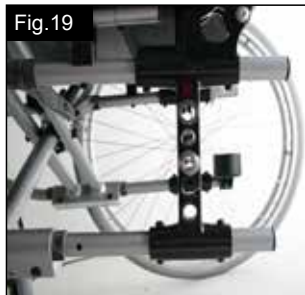


Fig.19

### ⚠ CAUTION!

After adjusting the seat height, all screws must be re-tightened and the wheel lock must be readjusted.

## Options – Castor adapter

### NOTE:

You can change the angle of the castor axle by altering the position of the castor/rear wheel. This should always be approx. 90°.

### ADJUSTING THE CASTOR AXLE ANGLE:

Release the screws (1), pull the castor adaptor outwards, set a 90° angle and then re-tighten the screws (Fig. 20-21).

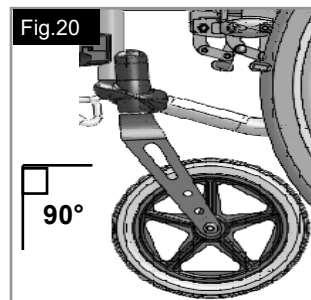


Fig.20

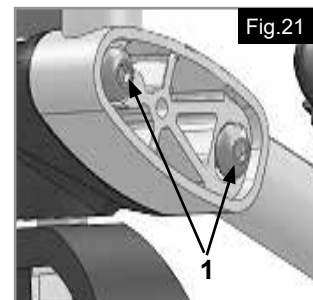


Fig.21

### ⚠ CAUTION!

The castor axle angle must be set the same on both sides (check by marking).

### HORIZONTAL AXLE POSITION

The axle plate can be adjusted forwards to give greater manoeuvrability or to the rear to give greater stability (Fig. 22).

The larger the wheelbase the greater the security against your wheelchair tipping over

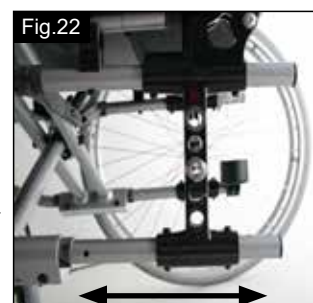


Fig.22

## Options - Backrest

### HEIGHT-ADJUSTABLE BACKREST

The height of the backrest can be set to 2 or 3 different positions (depending on the model) (41 cm, 43.5 cm and 46 cm). Release and remove the bolts (1)+(2), and push the backrest tube to the desired position. Tighten up the bolts again (Fig. 23).

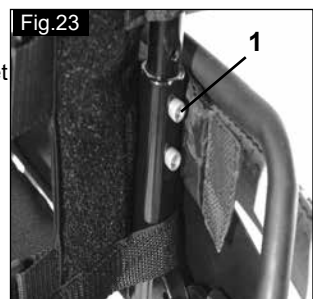


Fig.23

### ADJUSTABLE BACKREST ANGLE

The angle of the backrest can be set to 6 different positions (-5° forwards, 0°, 5°, 10°, 15° and 20° backwards). To adjust the angle, remove the screw (1), set the desired angle and then re-tighten the screw (Fig. 24).

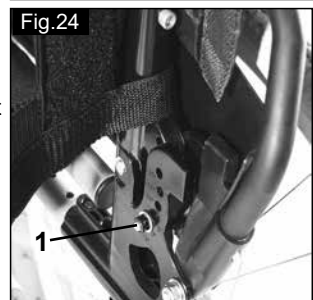


Fig.24

### ADJUSTABLE BACKREST ANGLE (7° - 30°)

By pulling both levers together (1), you can release the backrest and then move it to the desired position.

On releasing the two levers (1) the backrest will automatically lock into place (Fig. 25).



Fig.25



### ⚠ CAUTION!

- It is recommended that the angle-adjustable backrest is used in conjunction with the wheelbase extension.
- It is recommended that the angle-adjustable backrest is used in conjunction with anti-tip tubes (maximum ground clearance 3 - 5 cm).
- We recommend that the angle-adjustable backrest is used in conjunction with a stabilising bar.

### HALF FOLDING BACK

Unfolding the backrest:  
To put the backrest in the upright position, push the handles upwards and forwards until they lock in, (Fig.26).



### ⚠ WARNING!

Keep fingers and other items away from the folding mechanism when the backrest is being folded to prevent injury or damage to property.

### Folding the backrest:

The backrest can be folded to make storage of the wheelchair easier, (Fig.27).



### ⚠ CAUTION!

Do not operate under load as this may cause lever to break.

To fold the backrest, stand behind the wheelchair, press the two small levers (Fig. 27 - 28) positioned on each side of the backrest (just above the armrests). Fold the backrest down.

### ADJUSTABLE BACK-SLING

The adjustable back-sling can be adjusted for tension by using several straps (Fig. 28).



### ⚠ CAUTION!

Do not pull the tension belt too tight, otherwise this could interfere with the folding mechanism of the chair.

### COMFORT BACK

The comfort back permits comfortable long seating with lateral support. The complete can be removed by lifting up and pushing forward. The cushion is fixed by velcro and can be removed as well. The cover is washable.(Fig. 29)



### TRUNK SUPPORT

The trunk support can be adjusted in angle, depth and height. It can be swung away by lifting it upwards.

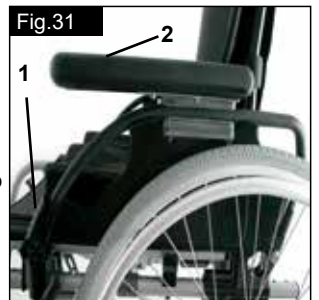
- Depth adjustment: Remove the 2 screws and fit the trunk support in the new position. Finally tighten screws again.
- Angle adjustment: Open screw, set the trunk support into the wished Angle and tighten the screw again. (Fig.30)
- Height adjustment: Remove the fixing screws of the bracket and move the bracket into the wished position. Finally tighten the screws again.



### Options – sideguard

#### STANDARD SIDE GUARD, FLIP-UP, REMOVABLE WITH SHORT OR LONG ARMRESTS

The sideguard with rounded off front edges will allow you to get up close to a table. To flip the armrest up, push the lever (1), so that the sideguard is released (Fig.31 + 32).



The height of the armrest (2) can be adjusted by fitting the spacer bracket in various positions. To do this release the screws, move the spacer bracket and re-tighten the screws. The length of the armrest can be adjusted by releasing the screws (3), then move the armrest to the desired position and re-tighten the screws (Fig.33).



### ⚠ CAUTION:

- Neither the sideguards nor the armrests are to be used for lifting or carrying the wheelchair.
- Take care of your fingers when adjusting the arm pad height.

#### SIDE GUARD, FLIP-UP, REMOVABLE WITH SHORT OR LONG ARMRESTS, HEIGHT-ADJUSTABLE

The armrest can be height-adjusted as follows.

Move the lever downwards and move the armrest to the desired height. Release the lever and press the armrest downwards until you hear it click into place. Always check that the side guards are correctly in place. To flip the armrest up, push the lever (1) so that the sideguard is released.



You can adjust the length of the armrest by releasing the screws (2) push the armrest to the desired position and then re-tighten the screws (Fig.33).

### ⚠ CAUTION:

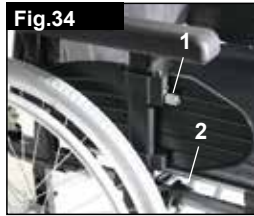
- Neither the sideguards nor the armrests are to be used for lifting or carrying the wheelchair.
- When using a 24" rear wheel the armpad must be moved one level up.

## HEIGHT-ADJUSTABLE ARMRESTS

To adjust the height, pull the lever (1) and push the armrest to the desired height. Afterwards make sure that the lever (1) locks back into position. Removing the armrest is carried out in the same way.

To remove the sideguard completely, push the lever (2). When fitting the sideguard, the lever (2) must also be pulled.

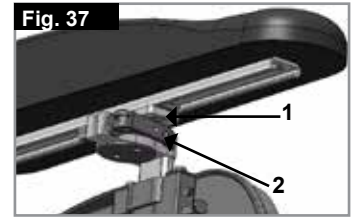
**Always make sure that the sideguard locks into position correctly in the receiver.** (Fig. 34)



## Options – Hemiplegic armrest

### HEMIPLEGIC ARMREST

The hemiplegic armrest can be adjusted both in length and angle. You can adjust the length by pushing the armrest after having loosened the 2 rotary screws (1). To adjust the angle, open the release lever (2) and rotate the armrest to the desired position, then tighten it again (Fig. 37).



### Tool Height Adjustable Armrest

Installation: Slide the arm post into the receiver, located on the wheelchair frame, until it stops

#### Height adjustment:

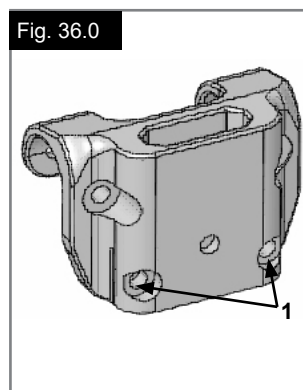
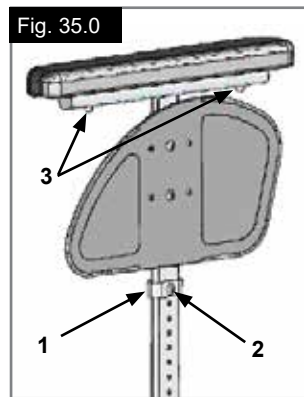
Slide the arm rest post out of the receiver.  
Adjust the position of the height adjustment bracket (1) by removing the screw (2) and moving it to the desired position.  
Re-fit the screw and tighten it.  
Slide the arm rest post back into the receiver, (Fig. 35.0).

#### Armpad Position:

The armpad position can be adjusted by releasing the screws (3), then moving the arm pad to the desired position. Re-tighten the screws, (Fig. 35.0).

#### Adjusting Armrest Receiver

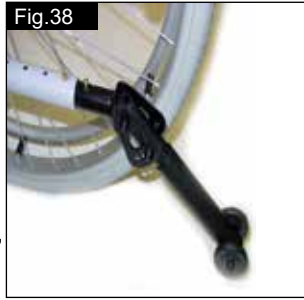
The tightness of the armrest receiver can be adjusted (tightened /loosened) by means of the 2 screws (1) - (Fig. 36.0).



## Options – Anti-Tip Tubes

### ANTI-TIP TUBES

Anti-tip tubes provide additional safety for inexperienced users when they are still learning how to operate their wheelchair. They prevent a wheelchair from tipping over backwards. The anti tip tube should be inserted into the frame tube until the first of the two spring buttons enters the first hole in the frame tube, (Fig.38).



#### WARNING!

Incorrect setup of the anti-tips will increase the risk of a rearwards tip. You must swing the anti-tips upwards when going up or down large obstacles, (such as a kerb), to prevent them from touching the ground, then rotate them back down to the normal position.

**NOTE:** Do not insert both buttons of the anti tip tube into the frame tube as this could damage the anti Tipp and cause a loss of effectiveness. By pushing on the Second exposed release button, the safety wheels can be set upwards or removed. There must always be a gap of between 3 cm and 5 cm between the tube and the ground. You must swing the safety wheels upwards when going up and down large obstacles (such as a kerb) to prevent them from touching the ground. Then rotate the safety wheels back down to the normal position (Fig. 38).

#### WARNING!

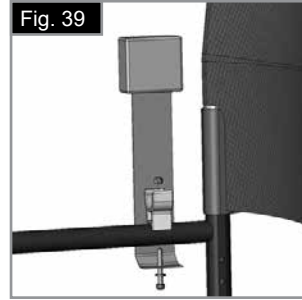
Incorrect set up of the anti tips will increase the risk of a rearwards tip.

## Options – Lap belt





#### WARNING!

Before using your wheelchair ensure the seat belt is worn and correctly adjusted before use.

The lap belt is fitted to the wheelchair as shown in the illustrations. The seat belt comprises 2 halves. They are fitted using the existing seat stay retaining bolt fitted through the eyelet on the belt. The belt is routed under the rear of the side panel. (Fig. 39) Adjust the belt position so buckles are in the centre of the seat. (Fig. 40)



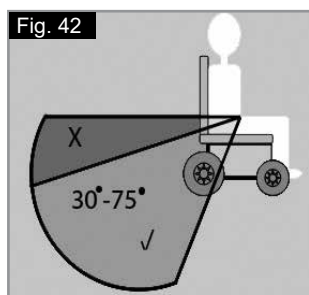
Adjust lap belt to suit the user's needs as follows:



To increase the belt length	To reduce the belt length	
 Type B	 Type B	 Type B
Feed free belt through slide adjusters and male buckle to provide more belt length.	Feed free belt back through male buckle and slide adjusters.	Ensure belt is not looped at male buckle.

## Options – Lap belt

When fastened check space between the lap belt and user, when correctly adjusted it should not be possible to insert more than the flat of the hand between the lap belt and the user. (Fig. 41)

Generally the Lap Belt should be fixed so that the straps sit at an angle of approximately 45°, and when correctly adjusted should not allow user to slip down in the seat. (Fig. 42)



	
<p><b>To fasten buckle:</b> Firmly push male buckle into female buckle.</p>	<p><b>To release belt:</b> Press exposed sides of male buckle and push towards centre / push the press button of the female buckle whilst gently pulling apart.</p>

### ADVICE TO CLIENT



**DANGER!**

- Do not rely on the lap belt only when the wheelchair and occupant are transported in a vehicle, use the separate occupant lap and diagonal restraints provided in the vehicle.
- Before use we recommend that the lap belt be checked to ensure that it is adjusted correctly, free from any obstruction or adverse wear and that the buckle engages securely.
- Failure to make sure that the lap belt is secure and adjusted prior to use could cause serious injury to the user. e.g. too loose a strap may allow the user to slip down in the chair and risk suffocation.

### MAINTENANCE:

Check lap belt and securing components at regular intervals for any sign of fraying or damage. Replace if necessary. Clean the lap belt with warm soapy water and allow it to dry.



**DANGER!**

The lap belt should be adjusted to suit the end user as detailed above Sunrise Medical also recommend that the length and fit of the belt is checked on a regular basis to reduce the risk of the end user inadvertently re-adjusting the belt to an excessive length. If in doubt about the use and operation of the seat belt then ask your healthcare professional, wheelchair dealer, carer or attendant for assistance.

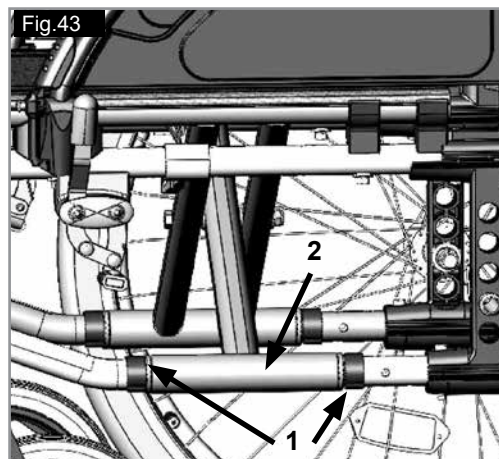
## Options – Seat depth

### SEAT DEPTH

By removing the clips (1), the cross-brace unit (2) can be pushed along the frame, which then alters the seat depth (depending on the position of the back tubes).

Make sure that the clips (1) snap into the frame holes provided.

To keep the frame as compact as possible, the seat depth can also be adjusted by using the back tubes (41 – 51 cm in steps of 2.5 cm). To do this remove the screws (1 and 2) on the back tube bracket. Remove the wheels and the armrests and check that the cross-brace is in the desired position (push the cross-brace as described above). Move the back tubes to the desired position and re-tighten all screws. Move the receiver tube for the armrests to the desired position (Fig. 43).



## Options – Push handles

### HEIGHT-ADJUSTABLE PUSH HANDLES

These handles are secured with pins to prevent them from sliding out unintentionally. By releasing the release lever (1) you can adjust the push handles to a height which suits you. After any adjustment to the height of the push handles, pull the release lever (1) until it is tight (Fig. 44).



#### ⚠ CAUTION:

If the lever is not secure, injuries could result when lifting over obstacles.

## Options – Crutch holder

### CRUTCH HOLDER

This device permits crutches to be transported directly on a wheelchair. It has a Velcro loop to fasten crutches or other aids (Fig. 45).



#### ⚠ CAUTION:

Never try to use or even remove the crutches or other aids while moving.

## Options - Therapy table

### THERAPY TABLE

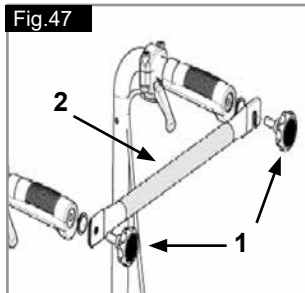
The tray provides a flat surface for most activities. Before using a tray, it first has to be adjusted to the width of the seat by an authorised dealer. The user must be sitting in the wheelchair during this adjustment (Fig. 46).



## Options - Stabilising Bar

### RECLINER STABILISING BAR

Open star-knob (1) and swing the stabilising bar (2) out of the way before folding the chair. To reinstate the wheelchair, reverse the above procedure, (Fig.47).

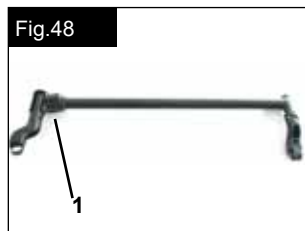


#### ⚠ DANGER!

- Before using the wheelchair ensure that the stabiliser bar and star-knobs are in place and are tightened correctly.
- Never use the stabiliser bar to lift the chair!

### SWINGAWAY STABILISING BAR

This bar is used to stabilise the backrest. To be able to fold the wheelchair, the release lever (1) must be pushed inwards and the stabilising bar must be flipped downwards. When unfolding the wheelchair, please make sure that the stabilising bar is locked into position (Fig. 48).



## FOLDING STABILISING BAR

This bar is used to stabilise the backrest. To be able to fold the wheelchair, the stabilising bar must be pushed downwards in the middle (1). To completely unfold the wheelchair, the carrying handle (2) must be pulled upwards, (Fig.49).



## Options – Headrests

### HEADRESTS

The headrest can be raised and moved both forwards and backwards. To do this, simply loosen the screw, adjust the headrest to the desired position, and tighten the screw (see the section on torque) (Fig. 50).



### COMFORT HEADREST

For adjusting the height open knob and position the headrest in the desired height. Finally tighten the knob again, (Fig.51).



## Options – Transit wheels

### TRANSIT WHEELS

Transit wheels should be used wherever your wheelchair would be too wide if the rear wheels were used (e.g., in airplanes, buses, etc.). After the rear wheels have been removed with the aid of the quick-release axles, the transit wheels can immediately be used to continue riding. The transit wheels are mounted so that they are approx. 3 centimeters above the ground when not in use. They are thus out of the way when riding, transporting or when tipping to pass over obstacles (e.g., kerbs, steps, etc.) (Fig. 52).



#### ⚠ CAUTION:

Your wheelchair does not have any wheel locks when the transit wheels are being used.

## Options – One-hand operation

### ONE-HAND OPERATION

To move the wheelchair in a straight line, both hand wheels must be operated. If the wheelchair is to be folded up, remove the pull-off bar by pushing it inwards (Fig. 53).



#### ⚠ CAUTION:











To avoid injury, always make sure that all connections are firmly in place.

## Name Plate

### Nameplates

The nameplate is located on either the cross-tube assembly or the transverse frame tube, as well as on a label in the owner's manual. The nameplate indicates the exact model designation and other technical specifications. Please provide the following pieces of information whenever you have to order replacement parts or to file a claim:

**[SAMPLE]**

	 Sunrise Medical GmbH Kahlbachring 2-4 D-69254 Malsch / Germany	 2021-05-05
<b>TYPE:</b>	<b>WHEELCHAIR</b>	<b>SN</b> 230211833579874
<b>Rubix2</b>	ISO 7176-19:2008	
 125 kg	 max 10°	 430 mm
	 435 mm	 
		

**Rubix2**

Product Name/SKU Number.



max X°

Maximum safe slope with anti-tip tubes fitted, Depends on wheelchair setting, posture and physical capabilities of the user.



XXX mm

Seat width.



XXX mm

Seat depth.



XXX kg

Load Maximum.



CE Mark.



User's Guide.



XXXX-XX-XX

Date of manufacture.



SN

Serial number.



MD

This symbol means Medical Device.




Manufacturer's address.

**ISO 7176-19:2008**

Crash tested according to ISO 7176-19:2008.

Due to our policy of continuous improvement in the design of our wheelchairs, product specifications may vary slightly from the examples illustrated. All weight/dimensions and performance data are approximate and provided solely for guidance. Sunrise Medical complies with the Medical Device Regulation (EU) 2017/745.

 All wheelchairs must be used in accordance with the manufacturer's guidelines.

Sunrise Medical GmbH  
Kahlbachring 2-4  
69254 Malsch/Heidelberg  
Deutschland  
Tel.: +49 (0) 7253/980-0  
Fax: +49 (0) 7253/980-222  
kundenservice@sunrisemedical.de  
www.SunriseMedical.de

## Tyres and mounting

### TYRES AND MOUNTING

Solid tyres are standard.

With pneumatic tyres make sure that you maintain the correct tyre pressure, as this can have an effect on wheelchair performance. If the tyre pressure is too low, rolling resistance will increase, requiring more effort to move the chair forward. Low tyre pressure also has a negative impact on manoeuvrability. If the tyre pressure is too high, the tyre could burst. The correct pressure for a given tyre is printed on the surface of the tyre itself.

Tyres can be mounted the same way as an ordinary bicycle tyre. Before installing a new inner tube, you should always make sure that the base of the rim and the interior of the tyre are free of foreign objects. Check the pressure after mounting or repairing a tyre. It is critical to your safety and to the wheelchair's performance that regulation air pressure be maintained and that tyres be in good condition.

### Maintenance and care

#### SAFETY CHECK:

As the user you will be the first person to notice any possible defects. We therefore recommend that before each use, you check the following:

The tyre pressure is correct.

The brakes work correctly.

All removable parts are securely fastened (e.g. armrests, footrest hangers, quick-release axles ...).

If there is any damage/defect, please contact your authorised dealer.

#### MAINTENANCE:

Check the tyre pressure at regular intervals.

Check all tyres for wear and damage at regular intervals, at least annually. Change the tyres as soon as there is any sign of damage or wear.

Check the seat and back sling for wear and damage at regular intervals, at least annually. Change these items as soon as there is any sign of damage or wear.

Check all frame and backrest components for wear and damage at regular intervals, at least annually. Change these items as soon as there is any sign of damage or wear.

Check the brakes for wear and damage at regular intervals, at least annually. Check that they are working properly and are easy to use. Change the brakes as soon as there is any sign of damage or wear. Check to make sure all bolts are secure (see the section on torque) at regular intervals, at least annually. All screws which are critical to using the wheelchair safely have safety nuts. Safety nuts should only be used once and should be replaced after use.

**NOTE:** If torque settings are given, then we strongly recommend that you use a torque measuring device, in order to check that you have tightened to the correct torque.

Please use only mild household cleaners when your wheelchair is dirty. Use only soap and water when cleaning the seat upholstery and lap belt.

Depending on the frequency and type of use, we recommend taking your wheelchair to your authorised dealer regularly, but at least within a year, to have it maintained by trained personnel.

 **CAUTION!**

Sand, salt and sea water can damage the bearings of the front and rear wheels. Clean and dry the wheelchair carefully, after they have been exposed to these elements.

## HYGIENE WHEN BEING REUSED:

When the chair is to be reused, it should be prepared carefully, and be wiped and treated with spray disinfectant on all surfaces which could come into contact with the user.

If you need to do this quickly, you must use a liquid, alcohol-based disinfectant suitable for medical products and devices. Please pay attention to the manufacturer's instructions of the disinfectant you are using.

## Trouble shooting

### Wheelchair pulls to one side

- Check tyre pressure
- Check to make sure wheel turns easily (bearings, axle)
- Check the castor angle
- Check to make sure both castors are making proper contact with the ground

### Castors begin to wobble

- Check the castor angle
- Check to make sure all bolts are secure; tighten if necessary (see the section on torque)
- Check to make sure both castors are making proper contact with the ground

### Wheelchair squeaks and rattles

- Check to make sure all bolts are secure; tighten if necessary (see the section on torque)
- Apply small amount of lubrication to spots where movable parts come in contact with one another

### Wheelchair begins to wobble

- Check angle at which castors are set
- Check tyre pressure
- Check to see if rear wheels are adjusted differently

## Disposal / recycling of materials

**NOTE:** If the wheelchair has been supplied to you free of charge it may not belong to you. If it is no longer required follow any instructions given by the organisation issuing the wheelchair in order that it may be returned to them.

The following information describes the materials used in the wheelchair in relation to the disposal or re-cycling of the wheelchair and its packaging.

Specific waste disposal or recycling regulations may be in force locally and these should be taken into consideration when disposal arrangements are made. (This may include the cleaning or de-contamination of the wheelchair before disposal).

**Aluminium:** Castor forks, wheels, side frames, armrests, frame, leg rests, push handles

**Steel:** Fasteners, QR axle

**Plastic:** Handgrips, tube plugs, castor wheels, footplates, armpads and 12" wheel/tyre

**Packaging:** Low density polythene bag, cardboard box

**Upholstery:** Woven polyester with PVC coatings and expanded combustion modified foam.

Disposal or recycling should be done through a licensed agent or authorised place of disposal. Alternatively your wheelchair may be returned to your dealer for disposal.



## Technical Data

### Overall width:

- With standard wheels including handrims, close mount:  
RubiX<sup>2</sup>: SW +19 cm
- With drum brake wheels including handrims, close mounted:  
RubiX<sup>2</sup>: SW +21 cm

### Folded dimensions:

- With standard wheels:  
RubiX<sup>2</sup>: 30 cm
- Without standard wheels:  
RubiX<sup>2</sup>: 24 cm

### Maximum load:

- RubiX<sup>2</sup> up to a load of 125 kg
- Reinforced version RubiX<sup>2</sup> XL up to a load of 170 kg

### Weights in kg:

- Transportation (without footrest, wheels, sideguard) 8.4 kg
- Transportation RubiX<sup>2</sup> XL, (without footrest, wheels, sideguard): 11.4 kg
- Footrest (unit): 0.8 kg
- Standard sideguard (unit): 0.8 kg
- 24" rear wheels (solid) (pair): 3.8 kg

Maximum occupant mass (test dummy mass): 125 kg, (XL= 170kg)

## ALSO SEE PAGE 4

In Accordance with EN12183: 2014 all there listed parts (seat - back upholstery, arm pad, side panel...) are fire resistant as per EN1021-2 .

The Dynamic safe slope is dependant on the chair configuration, the users abilities and the style of riding. As the users abilities and style of riding cannot be predetermined then the max safe slope cannot be determined. Therefore this must be determined by the user with the assistance of an attendant to prevent tipping. It is strongly recommended that inexperienced users have Ant-tips fitted.

The wheelchair conforms to the following standards:

- a) Requirements and test methods for static, impact and fatigue strengths (ISO 7176-8)
- b) Requirements for resistance to ignition in accordance with ISO 7176-16 (EN 1021-1)

## Torque

Unless otherwise advised, the torque for M6 screws is 7 Nm. Please refer to page 5 for details

## Seat Height Adjustment

Please refer to the table on page 5.

Sunrise Medical S.r.l.  
Via Riva, 20 – Montale  
29122 Piacenza  
Italia  
Tel.: +39 0523 573111  
Fax: +39 0523 570060  
www.SunriseMedical.it

Sunrise Medical AG  
Erlenauweg 17  
CH-3110 Münsingen  
Schweiz/Suisse/Svizzera  
Fon +41 (0)31 958 3838  
Fax +41 (0)31 958 3848  
www.SunriseMedical.ch

Sunrise Medical AS  
Delitoppen 3  
1540 Vestby  
Norge  
Telefon: +47 66 96 38 00  
post@sunrisemedical.no  
www.SunriseMedical.no

Sunrise Medical AB  
Neogatan 5  
431 53 Mölndal  
Sweden  
Tel.: +46 (0)31 748 37 00  
post@sunrisemedical.se  
www.SunriseMedical.se

MEDICCO s.r.o.  
H – Park, Heršpická 1013/11d,  
639 00 Brno  
Czech Republic  
Tel.: (+420) 547 250 955  
Fax: (+420) 547 250 956  
www.medicco.cz  
info@medicco.cz  
Bezplatná linka 800 900 809

Sunrise Medical Aps  
Mårkærvej 5-9  
2630 Taastrup  
Denmark  
+45 70 22 43 49  
info@sunrisemedical.dk  
Sunrisemedical.dk

Sunrise Medical Australia  
11 Daniel Street  
Wetherill Park NSW 2164  
Australia  
Ph: +61 2 9678 6600  
Email: enquiries@sunrisemedical.com.au  
www.SunriseMedical.com.au

Sunrise Medical  
North American Headquarters  
2842 Business Park Avenue  
Fresno, CA, 93727, USA  
(800) 333-4000  
(800) 300-7502  
www.SunriseMedical.com



Sunrise Medical GmbH  
Kahlbachring 2-4  
69254 Malsch/Heidelberg  
Deutschland  
Tel.: +49 (0) 7253/980-0  
Fax: +49 (0) 7253/980-222  
www.SunriseMedical.de

Sunrise Medical  
Thorns Road  
Brierley Hill  
West Midlands  
DY5 2LD  
England  
Phone: 0845 605 66 88  
Fax: 0845 605 66 89  
www.SunriseMedical.co.uk

Sunrise Medical S.L.  
Polígono Bakiola, 41  
48498 Arrankudiaga – Vizcaya  
España  
Tel.: +34 (0) 902142434  
Fax: +34 (0) 946481575  
www.SunriseMedical.es

Sunrise Medical Poland  
Sp. z o.o.  
ul. Elektronowa 6,  
94-103 Łódź  
Polska  
Telefon: + 48 42 275 83 38  
Fax: + 48 42 209 35 23  
E-mail: pl@sunrisemedical.de  
www.Sunrise-Medical.pl

Sunrise Medical B.V.  
Groningenhaven 18-20  
3433 PE NIEUWEGEIN  
The Netherlands  
T: +31 (0)30 – 60 82 100  
F: +31 (0)30 – 60 55 880  
E: info@sunrisemedical.nl  
www.SunriseMedical.nl

Sunrise Medical HCM B.V.  
Vossenbeemd 104  
5705 CL Helmond  
The Netherlands  
T: +31 (0)492 593 888  
E: customerservice@sunrisemedical.nl  
www.SunriseMedical.nl  
www.SunriseMedical.eu  
(International)

Sunrise Medical S.A.S  
ZAC de la Vrillonnerie  
17 Rue Mickaël Faraday  
37170 Chambray-Lès-Tours  
Tel : + 33 (0) 247554400  
Fax : +30 (0) 247554403  
www.sunrisemedical.fr

