

Báscula Mecánica Infantil, Rice Lake

RL-MIS and RL-MIS-20

Instrucciones de Operación



RICE LAKE[®]
WEIGHING SYSTEMS
"To be the best by every measure"[®]

1.0	Introducción	1
2.0	Instrucciones de Instalación	2
	2.1 Instalación del Poste	2
	2.2 Conexión de la Barra Romana	4
3.0	Instalación de la Plataforma de Pesaje	5
4.0	Ajuste del Cero	6
5.0	Pesando a un Niño	6
6.0	Solución de Problemas	7
7.0	Especificaciones	7



*Seminarios de capacitación técnica disponibles de Rice Lake Weighing Systems.
Ver descripción de cursos y fechas en www.ricelake.com , o se pueden obtener
llamando al 715-234-9171 y preguntando por el departamento de capacitación.*



Rice Lake continuamente ofrece videos de capacitación sin costo, basados en la web, sobre un creciente número de tópicos relacionados al producto. Visite www.ricelake.com/webinars.

1.0 Introducción

La Báscula Mecánica Infantil de Rice Lake ofrece un pesaje preciso para bebés e infantes. La báscula se ofrece en dos configuraciones. Dichas configuraciones incluyen:

- RL-MIS (lb-oz y kg) con cinta de medición en pulgadas y centímetros
- RL-MIS-20 (Solo kg) con cinta de medición en centímetros

La báscula es durable y cuenta con un cuerpo robusto de acero esmaltado y una charola de pesaje moldeada en plástico, lavable con una cinta de medición. Este manual de instalación y operación le guiarán, por medio de instrucciones básicas, al ensamblado del poste, la instalación de la charola de pesaje y el ajuste a cero de la báscula.

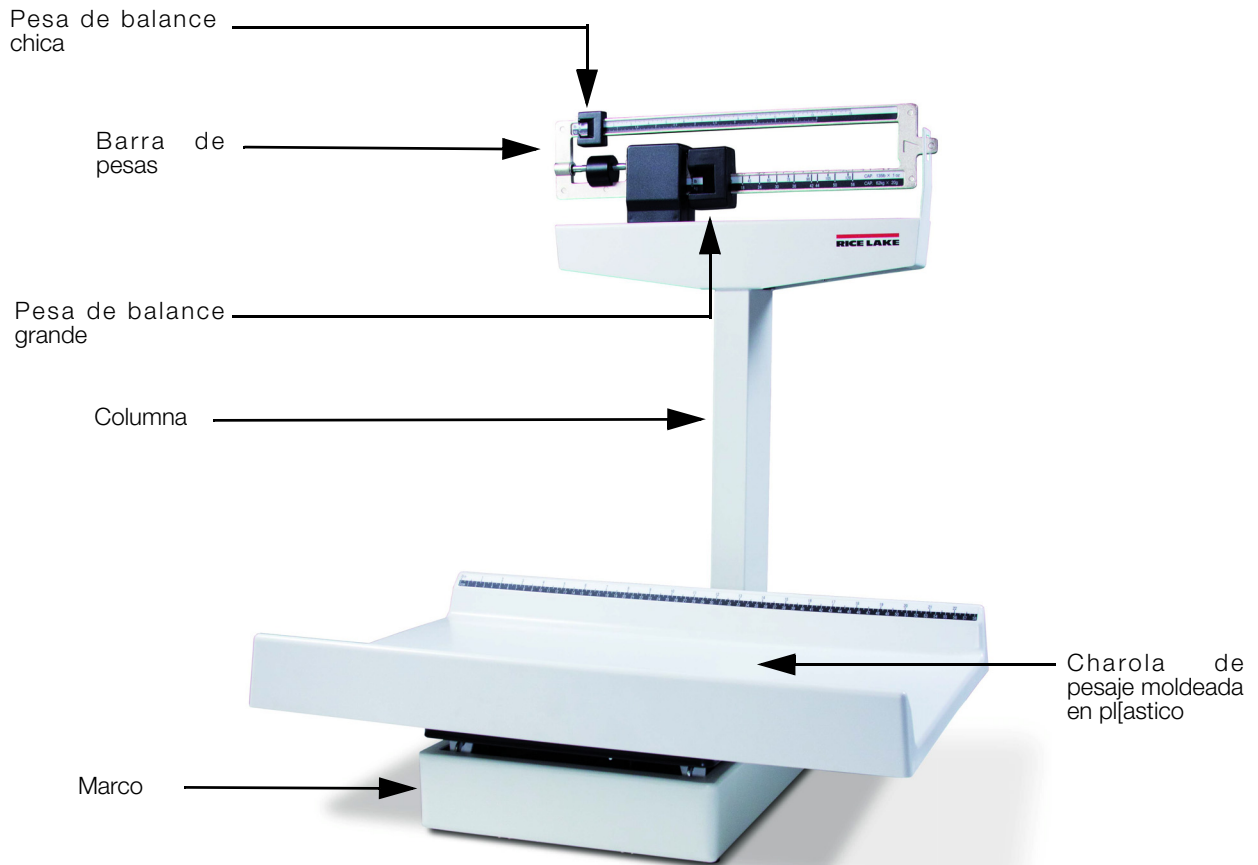


Figura 1-1. Análisis de las Partes de la Báscula Mecánica Infantil



Internet

Este manual puede verse y descargarse desde el sitio web de Rice Lake Weighing Systems en www.ricelake.com/health. Rice Lake Weighing Systems es una compañía registrada ISO 9001.

2.0 Instrucciones de Instalación

Usted recibirá la Báscula Mecánica Infantil Rice Lake parcialmente ensamblada. Las partes que requieren un ensamblado adicional, son:

- Ensamble del poste
- Conexión de la barra romana
- Charola de pesaje moldeada en plástico

Retire de la caja de embarque todos los componentes y colóquelos en lugar adecuado.

2.1 Instalación del Poste

Antes de iniciar el ensamble de la Báscula Mecánica Infantil Rice Lake, requerirá de las siguientes herramientas.

- Desarmador de estrella ó Phillips
- Herramienta de múltiples usos (se incluye)

El poste se entrega separado de la base de la báscula y deberá sujetarse antes de emplearla. Ejecute los siguientes pasos para sujetar el poste a la base de la báscula.

1. Coloque la base de la báscula sobre una mesa, con la parte inferior hacia arriba (se muestra en la foto izquierda de la Figura 2-1).
2. Retire los amarres de la base que se muestran en la foto izquierda de la Figura 2-1, así como los amarres que soportan la barra romana para evitar que se deslice durante el traslado (foto derecha).

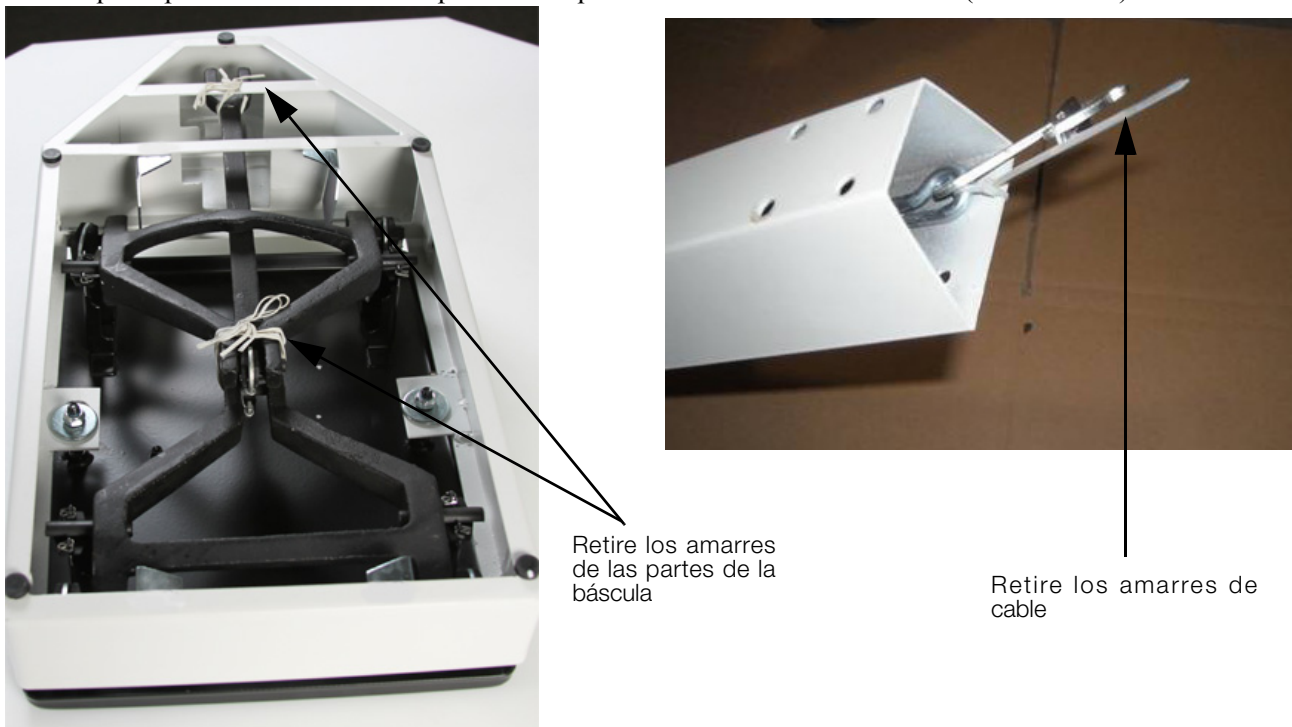


Figura 2-1. Retire los Amarres de la Palanca y de la Plataforma de la Báscula

3. Inserte el poste en la base de la báscula, cuidando que el logo RLWS apunte a la base de la báscula .

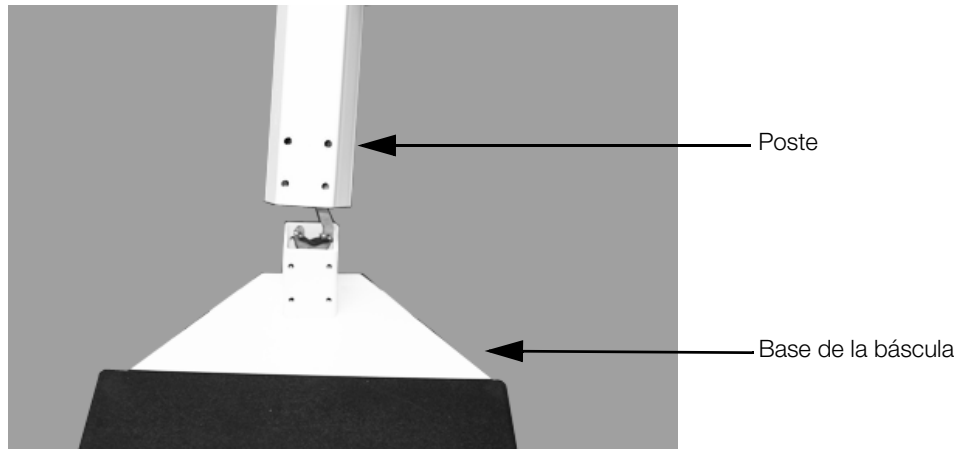


Figura 2-2. Sujete el Poste a la Base de la Báscula

4. Empleando un desarmador de estrella (Phillips), atornille los ocho tornillos y arandelas para asegurar el poste a la base.



Figura 2-3. Coloque los Ocho Tornillos y Arandelas para Asegurar el Poste a la Base de la Báscula

2.2 Conexión de la Barra Romana

La barra romana se localiza dentro del poste de la báscula. Una vez asegurado el poste a la base, la barra romana deberá sujetarse a la parte inferior de la báscula.

1. Recueste el poste de la báscula sobre una mesa, de tal manera que la base cuelgue fuera de ella y le permita fácil acceso a la parte inferior de la báscula (ver Figura 2-4).
2. Inserte el gancho de la herramienta múltiple (qu se incluye y se muestra abajo) hasta la perforación en la base de la barra romana, y jale el gancho de la barra con el gancho de la herramienta para conectarlo con la palanca de la base de la báscula, como se muestra en la figura 2-4 y empuje la palanca hacia el cabezal del poste, y enganche el soporte de la barra romana en el pivote de la palanca larga.



Herramienta múltiple

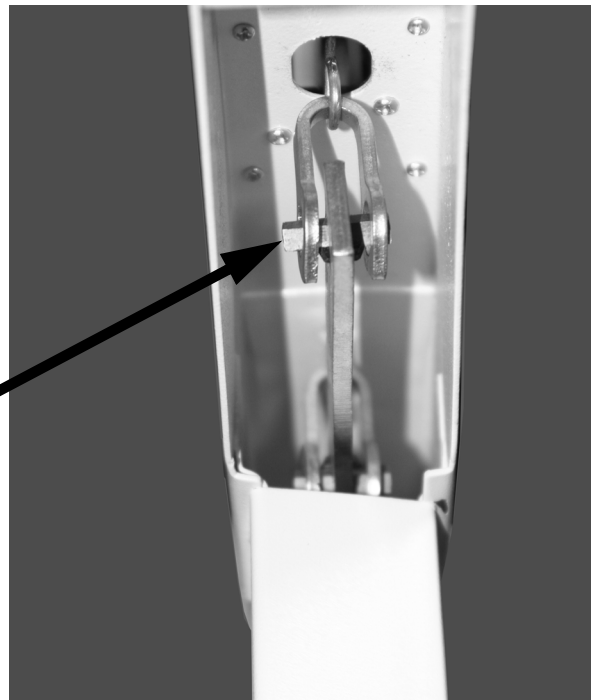


Figura 2-4. Conectando la Barra Romana a la Base de la Báscula



Note

En forma visual, asegúrese que enlace de unión de la palanca esté cntrado y correctamente alineado (ver Figura 2-5). Durante el transporte esta alineación puede desviarse ó distorsionarse El enlace debe flotar libremente para poder realizar un pesaje adecuado. Este enlace puede observarse viendo hacia arriba, por debajo de la barra de pesas al inclinar ligeramente la báscula hacia uno de sus lados.



El ensamble de unión de la palanca debe alinearse en forma correcta para poder realizar un pesaje adecuado.

Figura 2-5. Vista hacia Arriba, del Enlace, por Debajo de la Barra de Pesas

3. Coloque la báscula en posición vertical sobre la mesa.

3.0 Instalación de la Plataforma de Pesaje

La charola de pesaje se entrega separada de la base y deberá sujetarse para una operación adecuada. Para fijar la charola a la base, ejecute las siguientes instrucciones.

1. Posicione la charola de pesaje sobre la plataforma de la báscula, con la cinta de medición junto al poste, como se muestra en la Figura 3-2.
2. Alinee las perforaciones para tornillos como se muestra en la Figura 3-1.

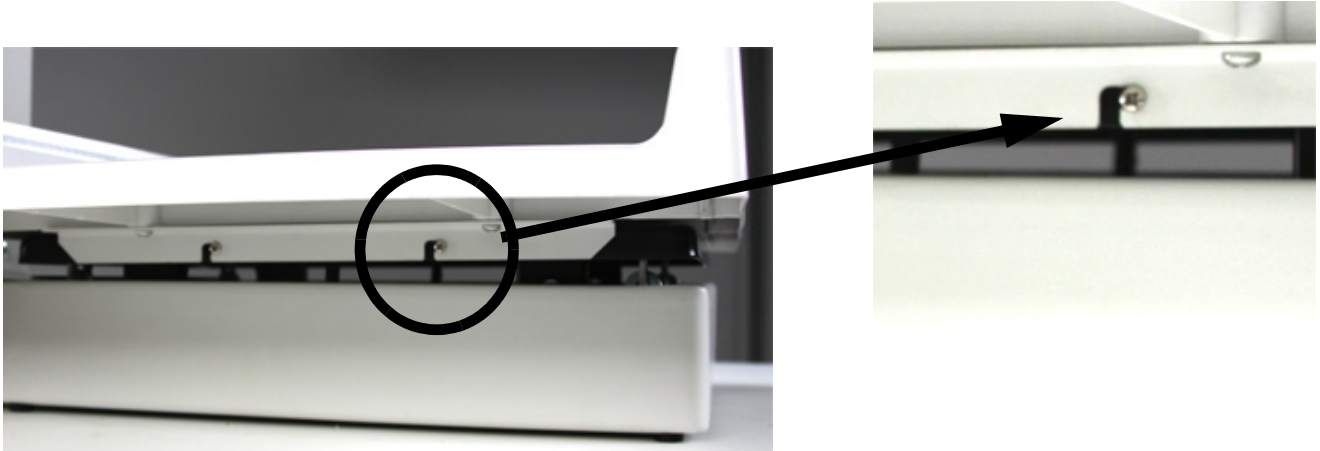


Figura 3-1. Ubicación de las Perforaciones de Tornillos en la Charola de Pesaje

3. Con un desarmador estrella (Phillips), apriete los 4 tornillos que aseguran la charola a la plataforma.



Figura 3-2. Charola de Pesaje Sujeta a la Base de la Báscula

4.0 Ajuste del Cero

Para asegurar pesajes exactos, deberá realizarse un ajuste del cero al terminar el ensamblado y antes de emplear la báscula. Para realizar este ajuste, ejecute los siguientes pasos:

1. Asegúrese que la báscula esté sobre una superficie nivelada.
2. Asegúrese que las pesas de equilibrio se encuentran hacia el lado izquierdo, en la marca del cero correspondiente, así como la pesa grande bien asentada en la ranura y la pesa chica contra el hombro de la barra.
3. Verifique si el puntero de la barra está centrado en el “ojo”.

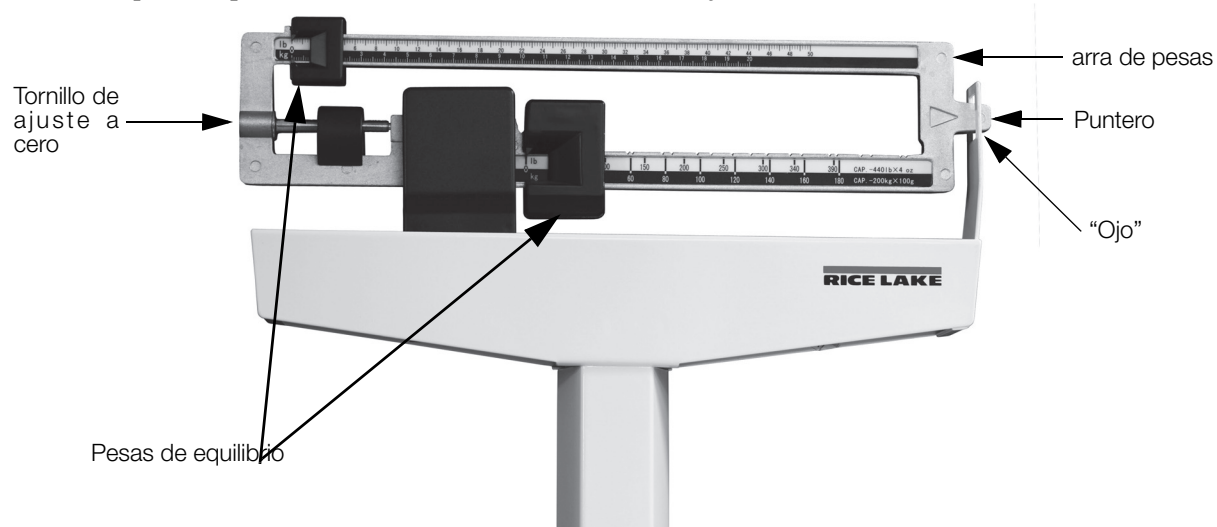


Figura 4-1. Ubicación del “Ojo” y del Tornillo de Ajuste a Cero (Versiones en Lb. y kg.)

4. En el caso en que no se centre, será necesario ajustar la pesa pequeña para el cero. Haga girar el tornillo de ajuste para cero (mostrado en la Figura 4-2), haciendo uso de la herramienta múltiple. Mueva la pesa para el cero, en el sentido que se requiera para colocar el puntero centrado.



Figura 4-2. Ubicación del Tornillo para Ajuste del Cero

5.0 Pesando a un Niño

Para pesar a un niño, coloque al niño en la charola y deslice la pesa grande de equilibrio hasta colocarla en un peso aproximado del niño, de tal manera que el puntero se coloque en la parte superior del “ojo”. Enseguida mueva la pesa pequeña de equilibrio, con pequeños deslizamientos, hasta que el puntero esté centrado en el “ojo”, como se muestra en la Figura 4-1.

6.0 Solución de Problemas

Para un pesaje más exacto, coloque la báscula en una superficie firme y nivelada, y coloque al niño centrado en la charola, con el peso distribuido lo mejor posible. En el caso de ocurrir un error, ó considerar el peso fuera de lo esperado, verifique lo siguiente:

Problema	Posible arreglo
Balance de la barra de pesas en cero	La barra de pesas deberá estar de tal manera que el puntero esté centrado en el “ojo” (ver Figura 4-1) cuando ambas pesas de equilibrio se encuentren en “cero” (ver Figura 4-1 para la ubicación de las pesas). Ajuste el balancéo mediante el tornillo de ajuste a cero (ver Figura 4-2).
La barra de pesas no se mueve libremente	Verifique que el puntero no roce con las paredes del “ojo” durante el viaje de balanceo. En forma visual, verifique que el ensamblaje de unión de la palanca se encuentre debidamente alineado (ver Figura 2-6). Ocasionalmente, durante el transporte la alineación se pierde. El ensamblaje de unión debe flotar libremente para un pesaje correcto. El ensamblaje de unión puede observarse viendo hacia arriba, por debajo de la barra de pesas, con la báscula ligeramente inclinada hacia uno de sus lados.
La plataforma se mece excesivamente	Al presionar en cualquier esquina de la plataforma, esta no deberá mecerse en forma significativa. Asegúrese que la báscula se encuentre en una superficie nivelada.
La barra de pesas no se mueve durante el pesaje	Esto puede ser causado porque las pesas de equilibrio se encuentran en un valor mucho más alto que la persona que se está pesando. Coloque las pesas en valores de peso menores. Así mismo, verifique que la barra romana se encuentre conectada adecuadamente y esté alineada.

Tabla 6-1. Guía para Solución de Problemas

7.0 Especificaciones

	RL-MIS	RL-MIS-20
Capacidad Máxima	135 lb (62 kg)	70 kg
Graduaciones	1.0 oz (20 g)	20 g
Longitud de la Cinta de Medición	23 plg/58 cm	58 cm

Tabla 7-1. Especificaciones del Modelo

Para Mayor Información

Sitio Web

- <http://www.ricelake.com/health>

Contactos de Información

Horarios

Representantes capacitados de servicio al cliente están disponibles de 6:30 a.m. a 6:30 p.m. de Lunes a Viernes y de 8 a.m. to 12 de medio día los mSábados. (Tiempo del Centro) (CST)

Teléfonos

- Soporte Técnico de Ventas 800-472-6703
- Clientes de Canadá y México 800-321-6703
- Internacional 715-234-9171

Fax

- Número de Fax Number 715-234-6967

Email

- Ventas en USA e información del producto: prodinfo@ricelake.com
- Ventas fuera de USA información del producto: intlsales@ricelake.com

Dirección Postal

Rice Lake Weighing Systems

230 West Coleman Street

Rice Lake, WI 54868 USA

Garantía Limitada de la Báscula Mecánica Infantil

Rice Lake Weighing Systems (RLWS) todos los equipos y sistemas RLWS, cuando han sido instalados adecuadamente por un Distribuidor ó el Fabricante del Equipo Original (FEO) funcionarán de acuerdo a las especificaciones por por escrito, confirmadas por el Distribuidor y/ó FEO, y aceptadas por RLWS. Todos los sistemas y componentes tienen una garantía de dos años, contra defectos de materiales y mano de obra.

RLWS garantiza que el equipo vendido aquí considerado se ajustará a ñlas especificaciones actuales escritas y autorizadas por RLWS. RLWS garantiza el equipo contra materiales defectuosos y defectos de mano de obra. En el caso que cualquier equipo falle en conformarse a estas garantías, RLWS, a su elección, reparará ó reemplazará aquellos bienes que hayan sido regresados dentro del periodo de garantía y sujetos a las siguientes condiciones:

- Tan pronto como el Comprador descubra la no conformidad, notificará, por escrito, a RLWS, con una explicación detallada de la inconformidad en cuestión.
- Los componentes electrónicos individuales, regresados a RLWS con fines de cubrir la garantía deberán ser empacados de tal manera que se eviten descargas electroestáticas que los dañen durante el traslado. En la publicación *Protecting Your Components From Static Damage in Shipment*, disponible de *RLWS Equipment Return Department* se señalan los requisitos de empaado.
- Un examen de dicho equipo por parte de RLWS confirmará que existe la inconformidad en cuestión, y que no fue causada por accidente, mal uso, negligencia, alteración, instalación inadecuada, reparación inadecuada ó prueba inadecuada. RLWS será el único juzgador de dichas inconformidades.
- Que el equipo en cuestión no haya sido alterado ó modificado ó cambiado por alguna persona ajena a RLWS, ó sus agentes de reparación debidamente autorizados.
- RLWS se tomará un tiempo razonable para reparar ó reemplazar el equipo defectuoso. El Comprador correrá con los cargos de los embarques en ambos sentidos.
- En ningún caso RLWS será responsable por el tiempo de viaje ó las reparaciones en el lugar, incluyendo el mensablado ó desensablado del equipo, ni tampoco se hará responsable por los costos de reparaciones efectuadas por otros.

ESTAS GARANTÍAS EXCLUYEN CUALQUIER OTRA GARANTÍA, EXPRESADA Ó IMPLÍCITA INCLUYENDO SIN LÍMITE GARANTÍAS DE COMERCIALIZACIÓN Ó PROPÓSITOS DE CONVENIENCIA PARTICULAR. TAMPOCO RLWS Ó SU DISTRIBUIDOR SERÁN, EN NINGÚN CASO, RESPONSABLES POR DAÑOS INCIDENTALES Ó EN CONSECUENCIA.

RLWS Y EL COMPRADOR, ACUERDAN QUE LA ÚNICA RESPONSABILIDAD DE RLWS, AQUÍ CONSIDERADA ESTÁ LIMITADA A A LA REPARACIÓN Ó REEMPLAZO DE DICHOS BIENES. AL ACEPTAR ESTA GARANTÍA EL COMPRADOR RENUNCIA A CUALQUIER OTRA RECLAMACIÓN DE GARANTÍA.

SIENDO EL VENDEDOR DIFERENTE QUE RLWS, EL COMPRADOR ESJA DE ACUERDO EN BUSCAR LA GARANTÍA POR MEDIO DE EL OTRO VENDEDOR

NO EXISTEN TÉRMINOS, CONDICIONES Ó ENTENDIMIENTOS QUE PRETENDAN MODIFICAR LOS TÉRMINOS DE ESTA GARANTÍA, QUE TENGAN EFECTO LEGALMENTE, AL MENOS QUE SEA POR ESCRITO Y FIRMADO POR UN EJECUTIVO DE RLWS Y EL COMPRADOR

© 2012 Rice Lake Weighing Systems, Inc. Rice Lake, WI USA. Todos los derechos resrvados

RICE LAKE WEIGHING SYSTEMS • 230 WEST COLEMAN STREET • RICE LAKE, WISCONSIN 54868 • USA



230 W. Coleman St. Rice Lake, WI 54868 USA
U.S. 800-472-6703 Canada/Mexico 800-321-6703 International 715-234-9171 Europe +31 (0) 88 2349171

www.ricelake.com www.ricelake.mx www.ricelake.eu www.ricelake.co.in m.ricelake.com

PN 152063 - Rev A 02/2014